

ideal lux®

IDEAL LUX s.r.l.
Via Taglio Destro 32
30035 Mirano (VE) Italy
www.ideal-lux.com

IDEAL LUX Warehouse
Via delle Industrie, 8/D
30036 Santa Maria di Sala (Venezia)
8.00 - 12.00 / 13.30 - 17.00

ideal lux®



REV 22/01/2019

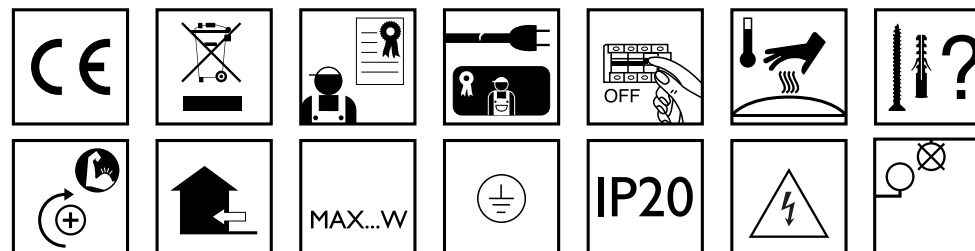
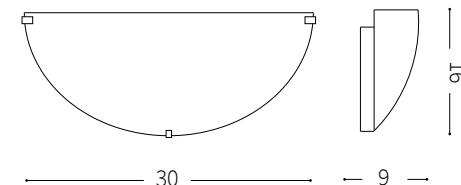
Lana AP1



Lampada da parete
Wall lamp
Applique
Wandleuchte
Lámpara de pared
Настенные светильники

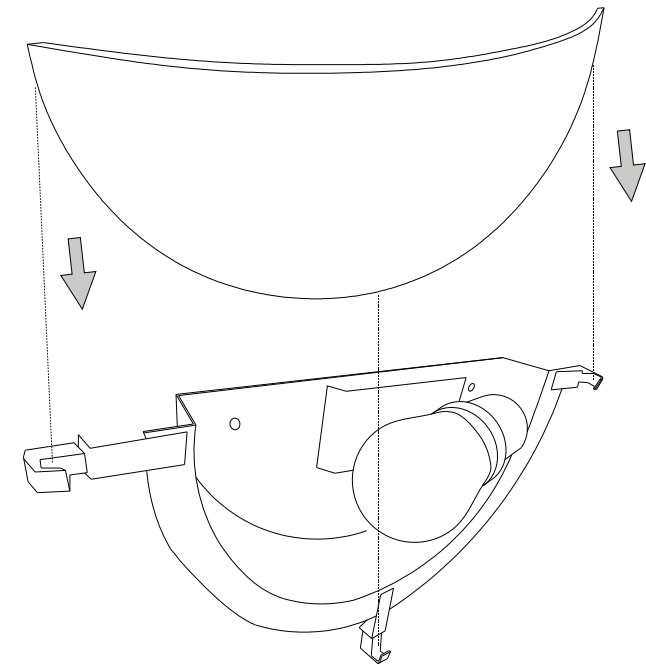
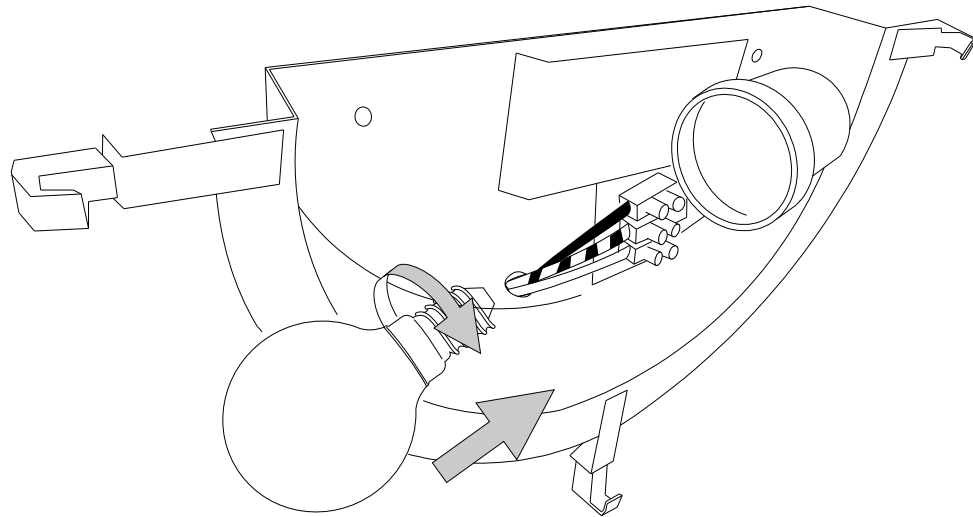
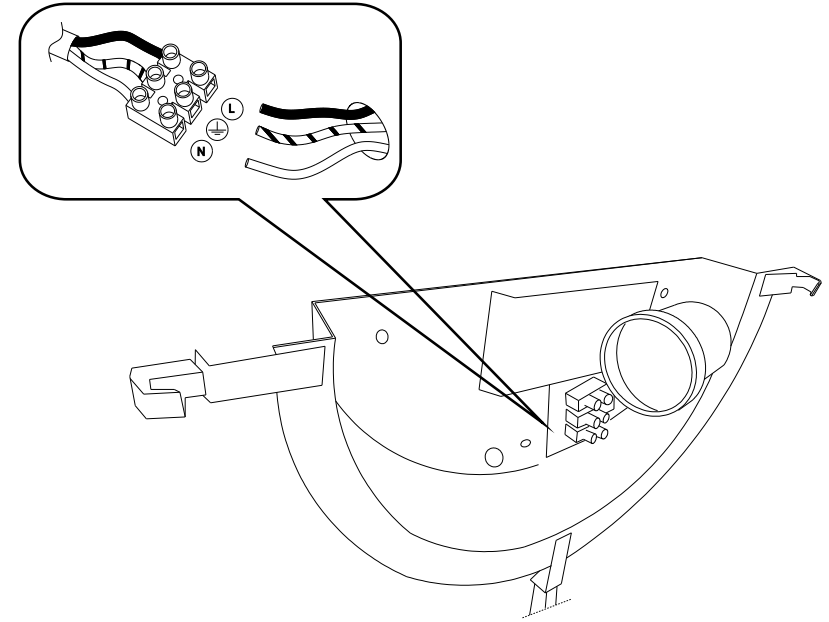
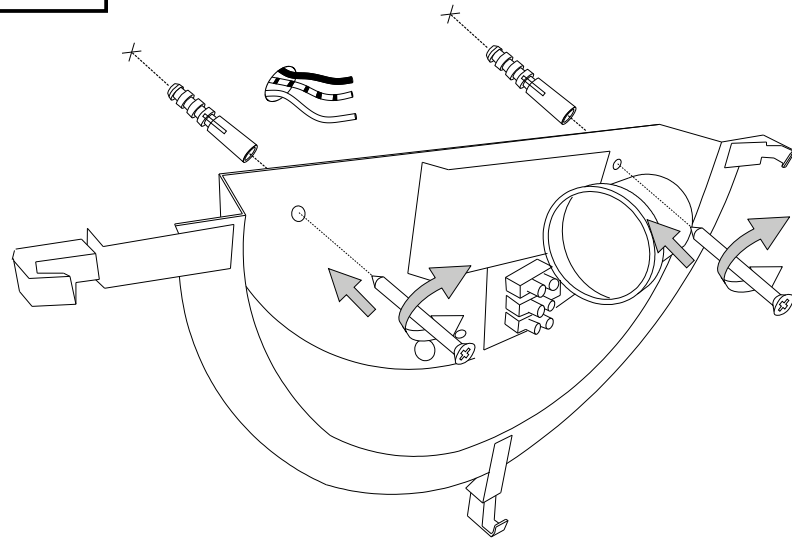
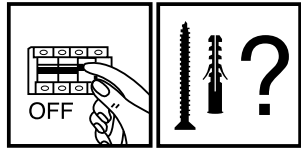


max 1 x 60W E27 / 220~240V
50/60Hz
- 8021696068121 BIANCO



IDEAL LUX s.r.l.
Via Taglio Destro 32
30035 Mirano (VE) Italy
www.ideal-lux.com

IDEAL LUX Warehouse
Via delle Industrie, 8/D
30036 Santa Maria di Sala (Venezia)
8.00 - 12.00 / 13.30 - 17.00



- 6.
7. för det material som de ska fästas på. De som följer med kan vara olämpliga.
8. Dra åt skruvarna ordentligt för att undvika kontaktproblemen.
9. Den här produkten får endast installeras inomhus.
10. LUPULSPNMMNNHMLVVTUVVTHSPMUKMHSFNH
11. 7VKRLUPULSPNMPKRPUSSSHVPVUVVTVVTHSPMUKMHSFNH
12. Produkt som endast kan installeras i taket.
13. Produkt som endast kan installeras på väggen.
14. Lampans vikt måste hållas upp av kedjan. Justera elkabeln så att den är längre än kedjan.
15. (UjUKIHNNSEKSHTVTOHXULMMLRZTPULFPNLUNPNLURH
16. 4LSSHUNSEKSHTVUUVJOKLILSEMETSLRHSSPKKLPUPTPHUKMRLDLQORSSHZ som anges på ikonen. Lampan kan orsaka brand om minimiavståndet inte iaktas.
17. SEKSHVTLKLNLUKKB(UjUKIHNNSEKSHTVTPRRTLKLUUHVZIVS HSNVLSUSHTWSPYJRLHTHPUHPSSSLZHSUHPUUHUKLX
18. 6TLRLDLJSHZVRLSSLEKLYZKLNLUHIZJOLUKHIZLK reservdelar som överensstämmer med kraven i säkerhetsföreskrifterna.
19. Ljuskälla med ljusavgivande dioder (LED) som ej kan ersättas. Demontera inte produkten för KPVKLÖHRHUBKHBVULUVVWKLUPULPHUL9LUNELKMRPNKRVJOUKPR SÖPUNZLKL SVJOUHRHUNUNZLKL
20. 7VKRLUPMEKKTLPKRPUN6TSHTUWUPULPUKZHRPUNLUIH
21. 2SH0,SÖRLDLNHHULKHKDKPZSLPUNLUVJOHLURKSKLKHUKHUJUPUN anslutning till lampans metallstomme. Obligatorisk jordanslutning.
22. 2SH00,SÖRLDLNHHULKHKDKPZSLPUNLUVJOHLUKLSPZSLPUNLSSHLUMJE tärt isolering. Jordanslutning behövs inte.
23. 2SH000,SÖRLDLNHHULKHKHPSSMEZSTLKTJRLSfRNUppUUPUNUKLYS[Jordanslutning behövs inte.
24. BKHKH
25. RKKHKTVPUJUNHMHBRVWLKLUKPHTLLEYT
26. RKKHKTVPUJUNHMHBRVWLKLUKPHTLLEYT
27. RKKHKTVPUJUNHMHBRVWLKLUKPHTLLEYT
28. RKKHKTVPUJUNHMHBRVWLKLUKPHTLLEYT
29. RKKHKTVPUJUNHKHTT
30. VHSBKKTVPUJUNHKHTT
31. BKHKH
32. RKKHKTVLPRHSHH[UKVW
33. VKKHKPKTHSÖPUN
34. RKKHKTVNU
35. RKKHKTVH[UBUR
36. RKKHKTVH[USHY
37. RKKHKTVBRHH[USHY
38. RKKHKTVSSMppSNULKURUPUNPHLU
39. RKKHKTVSfRUNHFNULKURUPUNPHLU
40. 7VKRLUPSPNMMNNHMLVVTUVVTHSPMUKMHSFNH
41. Varning, risk för elektrisk stöt.
42. Tiitta inte direkt in i ljuskällan.

SL – VARNOSTNA NAVODILA

1. (MMPaVSUQaHO[LLYRLNHNHVVZLNHBUKHKH,5
2. LNHHMMHJULZLVKSHNHPTLKVIP7HQLRVTMHSULVKMKRLaLaPaVKSNNHUOTZ PVPZOPORHCQJPOVWUHUPOVAHUPTHCNSLKHUHT7PUVBIPHU8
3. AHRVUVKHGUVLRKaHO[LUHTLPL[HMWHZUPWZISQULNHLSLRP7H8
4. 6LQaNHUQLSLRP7UPRHILSBRVKVHUHHQHaHTLUGPaRSQVVPaHBSLJWISHALUP VKHBSLJHSPWZISQJPLSLRP7HY
5. 7KKUHTLZHUOTHSPRHRUPTPRVSPBKMLSUPTPKLSPZSLQaRSQJLLSLRP7UVUHHBUD
6. 7VBTLaUPKLSPHMMHSHORVKVZULQZRL[TLWIK
7. BRTH[PHSaHO[HWZILUWVdHWKPLVHIP[LaULPBRLPUSVURLNSLKLHU THLPHSUHRHLKNNHDOIVZKPSPP7PSVULUPWVYVIPPUPZaLU
8. VVaH[NUPLZPBRKHWVPLGuhLPRT
9. (MMQUHTLUQUSLaHUHTLPL[LUVHUQWV
10. (MMUPWTLXUaHNHUKUQUVYTHSUVJLSQJVPUL
11. (MMUPWTLXUaHULVWUKUVUHTLPL[LUHVYTHSUVJLSQJVPUL
12. (MMQUHTLUQUSLaHUVUHTLPL[
13. (MMQUHTLUQUSLaHURVUHTLPL[
14. LUVSXTVWVKWPLPNH5HPLUHMBSUPRHILSHRVKHQKHSQVKLPNL
15. WMSBSLQBSRRLPULVZNHQUHLKULHJULTV7P
16. 4LKZBSRVPUVZSCUPTWKTLYTjKwUHQHUQHUVVHaKHSORQWJH8 PRVUH6LZUH[KLULHVVDLMaKHSQULVGHSHORVSVWY7PWdHY
17. P8SRHaNMQUVaH8PVMMSBSLQBSRRLRPVaUH7LULZTPVYVYTHSVNLUZL ZBSRLZTV7UVVNZD7KaHTLUBVWHRHQHZVOSHKP8
18. 6LQaH8P[UVZRSVVRUUVHSPMaIPVNHHRVQHTLUBQPLTWMMIP[SLUHKVTL DLKLSLRPPaVSUQaHO[LaHRVURPQWVZ
19. LSVIUPPZULaHTLUS8PTZSVIUPTP3,KPVKHTP5LMaH8B8CPaKLSRH8BTKPVKL SHORVBRKQW7P5L8B8Q/KV6PZLaSHUUVRVM[TWULWMSB8 VMSHSPHNZUPUO7P8S
20. (MMH8VH8SRV6LZSULVUNLaHTLUBQHVH8RV
21. 9HaYK0ILSLRP7UHaH8PHaHNVPZCUHaVZUVVUPaVSHJPQPaH8P[UPTYKUPRVTVaLTSQJ] RPQLaHUUHRVPUZVVOQ8TP6[LaUHVLaLTSQJ]

22. 9HaYK00ILSLRP7UHaH8PHaHNVPZCUHaVZUVVUPUKYOVSPaVSHJPQPaVSHJPQ 6aLTSQJ[DWLKHUH
23. 9HaYK000ILSLRP7UHaH8PHaHNVPZCUHaVZUVVUPVUHVUPTUHWBUDTTHUQV6 6aLTSQJ[DWLKHUH
24. (MMUPaH8P[LU
25. (MMCaH8P[LUKVKVVTKPOKLSJLRH[POWTLVZNHHT
26. (MMCaH8P[LUKVKVVTKPOKLSJLRH[POWTLVZNHHT
27. (MMCaH8P[LUKVKVVTKPOKLSJLRH[POWTLVZNHHT
28. (MMCaH8P[LUKVKVVTKPOKLSJLRH[POWTLVZNHHT
29. (MMCaH8P[LUKVKVVTW\
30. (MMQWVSUVTHaH8P[LUKVKVVTW\
31. (MMUPaH8P[LU
32. (MMCaH8P[LUKLP[HRHSUPTWKHUOTYKUPORH8UJ
33. (MMCaH8P[LUKWKHUOTYKUPORH8UJVKRVYTUHD7C
34. (MMCaH8P[LUKKLUDT
35. (MMCaH8P[LUKVKYKUPTPJRP
36. (MMCaH8P[LUKVKYKUPTPJRP
37. (MMCaH8P[LUKTV7UPTPYKUPTPJRP
38. (MMCaH8P[LUKRVHRVHOVWPPQ/KV
39. (MMCaH8P[LUKKSNNVHOVWPPQ/KV
40. (MMUPWTLXUaHWRP[HUQZSV[UPaVSHJPQPTTH[PHSVT
41. 7VaVHLHVZSLRP7ULNHHKH
42. Prepovedano gledati v svetlobni vir.

FI - TURVAOHJEET

1. Laitte eurooppalaisten turvastandardien EN 60 598-1 mukainen.
2. p8SHP[HLPHOpP8pRVPHSVLULUTRHUH8P8PTPBRLEPVEH[LUK8 tietoa paikallisilta viranomaisilta.
3. 1VPKLURPUHZUUXppZUTRHPZPHZUUVUXPL[HL[LU8BUREPLOLU toimesta.
4. 1V8RVPLU8BORO[VUHOPUNVP[UVUHPOKL[HRZUVTTHUJSTP8B8PSSLL UTBUHP[LU8BUREPLOLUVPTL8
5. 2RLP[VP88PHUHLUULUHZUUBHPOVSVPTLUWLP8
6. Laitteessa on osia, jotka voivat polttaa.
7. 2RPUTH[PHHSPHHPPLP8pRPPUUP8PH2p8RPPUUPZH[PHHSPPUZLSPH88 tulppia. Toimitelet ruuvit ja pultit eivät välttämättä ole sopivia.
8. Kiristä kaikki ruuvit kunnolla välttääksesi kosketusongelmia.
9. Laitte voidaan asentaa vain sisätilaan.
10. 3HP[LPZLSSWZUUL[HRZUVTTHHSPZPSSLUUUVPSSL
11. 3HP[LPZLSSNZUUL[HRZUVTTHHSPZPSSLUUUVPSSL
12. Laitte, joka voidaan asentaa vain kattoon.
13. Laitte, joka voidaan asentaa vain seinään
14. Ketjun on kannatettava lampun painoa. Säädä sähköjohtoa siten, että se on ketjuun nähden pidempi.
15. 2p8HPUSHTWZPKLU[OVLPSP8VPL[HPPTpp8p
16. 7Kp8HPUSHTWZSHSP8LULL8SPSSPRHRRLLEZVZPL[PUPTPL8ZHTW HPOL[HS8WSVUQZPUPTPL8P8LPUVKH[HL
17. V88HTW88HPUP8SpZIVSPSSHTLRP88HTWMSVNNLUPSHTW[LPZ8URT8P86VKHL8UL8OP8LUULURRUULHPOKLHHU8LU
18. 1V8SHVUTV8PRR8ZVUHPOKL[HP8SP8P8P8TP8SP8ZUVTTHU TP8ZUTRHP8PH8V8H
19. Valonlähde vaihtamattomilla valodiodeilla (LED). Älä pura tuotetta, sillä diodit voivat vahingoittaa silmiä. Älä upota veteen. Puhdista kostealla liinalla välttämällä liuottimia ja voimakkaita pesuaineita.
20. SHRRLLSSHH[SHPL1V8HTW8POKHS8RL
21. 3VRRHOpOR8SSPKLUHRHH[OLP888QOKPUTHHKVP88RVHVSPP[8HTW metallirakenteeseen. Pakollinen maadoitus.
22. 3VRRHOpOR8SSPKLUHRHH[OLP888RHRZURL[HPULV88QOKUPHHP8PZL LPZLPHHKPTHHKVP8
23. Luokka III Sähköturvallisuuden takaa pienoisjännite (alle 50 V). Se ei vaadi maadoitusta.
24. Suojaamaton.
25. V8RPPU[PKLUL8L8PKLU88pUTLUVSHQPKLUOHSRHP88SP8pTT
26. V8RPPU[PKLUL8L8PKLU88pUTLUVSHQPKLUOHSRHP88SP8pTT
27. V8RPPU[PKLUL8L8PKLU88pUTLUVSHQPKLUOHSRHP88SP8pTT
28. V8RPPU[PKLUL8L8PKLU88pUTLUVSHQPKLUOHSRHP88SP8pTT
29. V88UJRLXPZSH
30. V88RVVUHHU8UJRLXPZSH
31. Suojaamaton.
32. V88PSH[88VPSH
33. Suojattu vedeltä korkeintaan 15° kallistuskulmassa.
34. Suojattu sateelta.
35. Suojattu vesiroiskeilta.
36. Suojattu vesisuihkelta.
37. Suojattu voimakkailla vesisuihkilla.
38. Suojattu väliaikaiselta upotukselta veteen.
39. V88KLUUL88V88SH[LLU
40. Laitte ei sovellu suojattavaksi termisesti eristävällä materiaallilla.
41. Varoitus, sähköiskun vaara.

42. Älä katso suoraan valonlähteeseen.