

ideal lux®

IDEAL LUX s.r.l.
Via Taglio Destro 32
30035 Mirano (VE) Italy
www.ideal-lux.com

IDEAL LUX Warehouse
Via delle Industrie, 8/D
30036 Santa Maria di Sala (Venezia)
8.00 - 12.00 / 13.30 - 17.00

ideal lux®



REV 15/04/2022

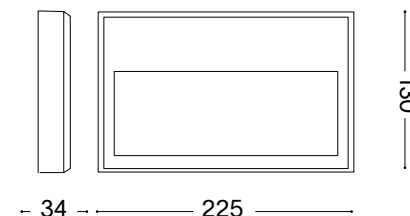
Febe-1 AP



Lampada da parete
Wall lamp
Applique
Wandleuchte
Lámpara de pared
Настенные светильники

LED

6W LED / 220~240V 50/60Hz
- 8021696250854 ANTRACITE
- 8021696268347 BIANCO



Questo prodotto è fornito con una sorgente luminosa di classe energetica /
This product is provided with a light source with energy class of:
D

IDEAL LUX s.r.l.
Via Taglio Destro 32
30035 Mirano (VE) Italy
www.ideal-lux.com

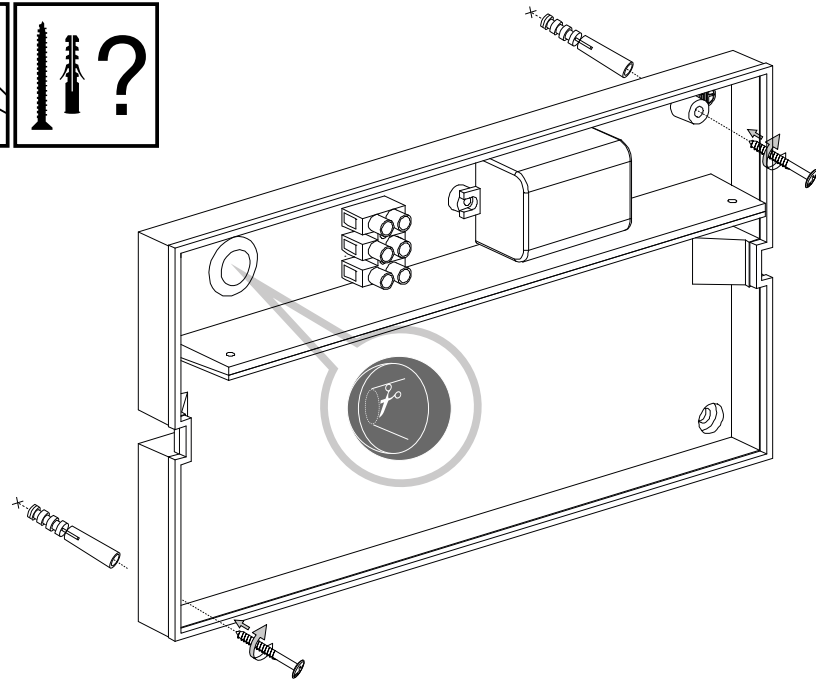
IDEAL LUX Warehouse
Via delle Industrie, 8/D
30036 Santa Maria di Sala (Venezia)
8.00 - 12.00 / 13.30 - 17.00

Driver sostituibile da un elettricista qualificato.
Replaceable control gear by a professional.

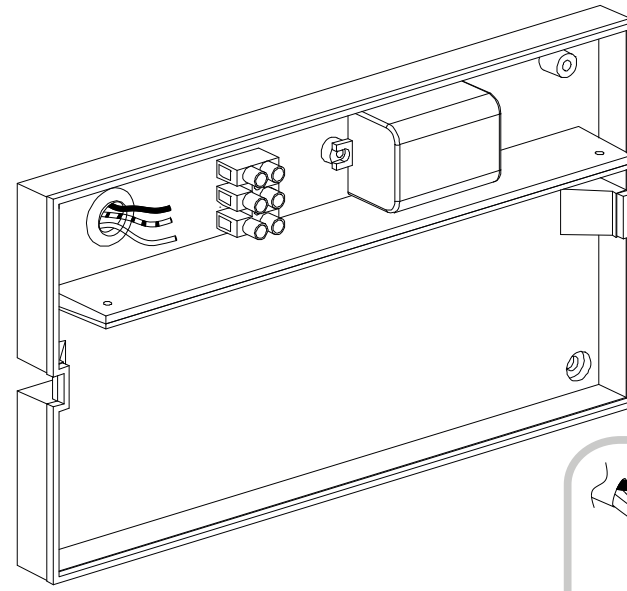
Fonte luminosa sostituibile da un elettricista qualificato.
Replaceable light-source by a professional.

ESEGUIRE LE OPERAZIONI SEGUENDO L'ORDINE PROGRESSIVO.
FOLLOW THE ASSEMBLY INSTRUCTIONS BY READING THE NUMERICAL PROGRESSION.

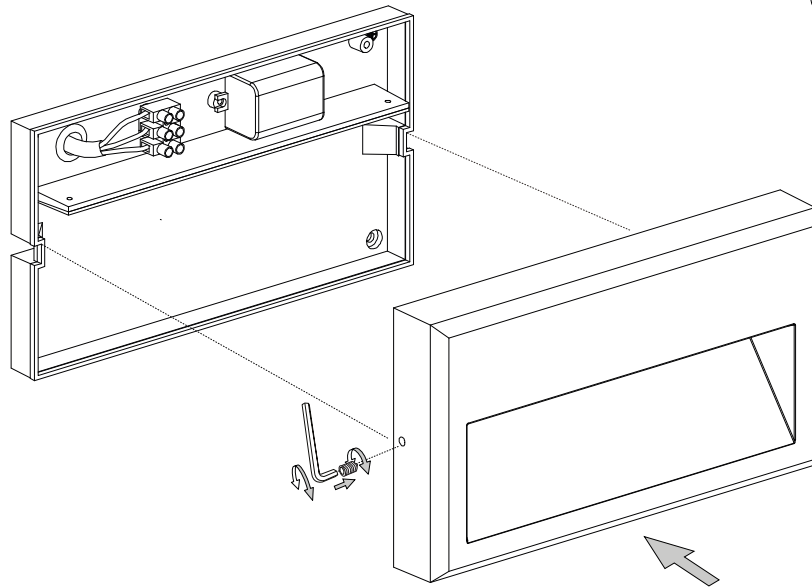
L'INSTALLAZIONE DI QUESTO APPARECCHIO DEVE ESSERE EFFETTUATA DA PERSONALE
QUALIFICATO. THE LIGHTING FITTING SHOULD BE INSTALLED BY A QUALIFIED ELECTRICIAN.



1



2



3

LA SICUREZZA DI QUESTO APPARECCHIO È GARANTITA SOLO CON L'USO APPROPRIATO DI QUESTE ISTRUZIONI, PERTANTO È NECESSARIO CONSERVARLE.
THE SAFETY AND RELIABILITY ARE GUARANTEED ONLY WHEN INSTALLATION INSTRUCTIONS ARE PROPERLY FOLLOWED. PLEASE KEEP THIS INSTRUCTION SHEET FOR FUTURE REFERENCE.

- 6.
7. för det material som de ska fästas på. De som följer med kan vara olämpliga.
8. Dra åt skruvarna ordentligt för att undvika kontaktproblemer.
9. Den här produkten får endast installeras inomhus.
10. LUPULSpTSPNMHNNHUMVTVUVTSHSPMUKMHSPNH
11. 7VKRLUPULSpTSPNMKPRUPBSSHPVUMVTVUVTSHSPMUKMHSPNH
12. Produkt som endast kan installeras i taket.
13. Produkt som endast kan installeras på väggen.
14. Lampans vikt måste hållas upp av kedjan. Justera elkabeln så att den är längre än kedjan.
15. (UjukIHNNSEKSHTVTOHXULMMLRZTPULFENLUNUNPULHREH
16. 4LSSHUNSEKSHTVUUVJOKLILSEMETSLRHSSPKKLPUPPTPHUKMRLDLQORSSHZ som anges på ikonen. Lampan kan orsaka brand om minimiavståndet inte iakttas.
17. .SEKSHVTLKLNLUKKB(UjukIHNNSEKSHTVTPTRHTLKKLUUHZIVS HSNVNLUSHTWSPYJRLHTHPUHPSSSLZBSUHPUIUHUKLX
18. 6TLRDLQSHZVRLSSLOKLYZKLNLUHREHJOLUKHFKK reservdelar som överensstämmer med kraven i säkerhetsföreskrifterna.
19. Ljuskälla med ljusavgivande dioder (LED) som ej kan ersättas. Demontera inte produkten för KPVKLQHRHUBKHKHUVULUWKLUPULPHLU9LUNELKMRPNKRVJOUKPR SÖPUNZLKL SVJOUERHUNUNUNZLKL
20. 7VKRLUPMEEKTKLQRPUN6TSHUWUPULPUKQHRPUNLUIHRE
21. 2SH0,SÖRLDLNHHULMKHDKPZSLPUNLUVJOHLURKSKLKHUKHUJUPUN anslutning till lampans metallstomme. Obligatorisk jordanslutning.
22. 2SH00,SÖRLDLNHHULMKHDKPZSLPUNLUVJOHLUKLSPZSLPUNLSSMLUMJE tärt isolering. Jordanslutning behövs inte.
23. 2SH000,SÖRLDLNHHULMKHREPSMESTLKTJRLSfRNUppUPUNUNKLYS[Jordanslutning behövs inte.
24. .BKHKH
25. RKKHKTVPUUNHMHBRVWVTLKLUKPHTLLEYT
26. RKKHKTVPUUNHMHBRVWVTLKLUKPHTLLEYT
27. RKKHKTVPUUNHMHBRVWVTLKLUKPHTLLEYT
28. RKKHKTVPUUNHMHBRVWVTLKLUKPHTLLEYT
29. RKKHKTVPUUNHMKHTT
30. VHSBKKTVPUUNHMKHTT
31. .BKHKH
32. RKKHKTVLPRHSHH[UKVW
33. VAKKHKPKTHSÖPUN
34. RKKHKTVNU
35. RKKHKTVH[UBUR
36. RKKHKTVH[USHY
37. RKKHKTVBRHH[USHY
38. RKKHKTVSSMPPSNULKURUPUNPHLU
39. RKKHKTVSfRUNHFNULKURUPUNPHLU
40. 7VKRLUPSpTSPNMHREHJRLZLKYPRZSLMUKLTH[PHS
41. Varning, risk för elektrisk stöt.
42. Tiitta inte direkt in i ljuskällan.

SL – VARNOSTNA NAVODILA

1. (VMPaVSUCaHO[LLYRLNHNHVVDLNHNKUKHKH,5
2. LNHHMHZULZLVKSHNHPTLKVIP7HQLRVTMHSULVKMKRLaLaPaVKSNNHUOTZ PVPZOPORHCQJPOVNHUPOVWHUPTHCNSLKHUHT7PUVjPIPHUB
3. AHRVUVKHGVOLRVKaHO[LUHTLPLHMHREUPWZISQULNHLSLRP7H0
4. 6LQaNHUQLSLRP7UPRHILSVKVKVHUUHQAHaHTLUBPaRSUVVPaHBSLJWISHALUP VKHBSLJHSPWZISQPLSLRP7HY
5. 7KKUHTLQHUOTHSPRHRUPTPRVSPjKMLHSUPTPKLSPZSLQaRSOPLLSLRP7UVUHHBUD
6. 7VBTLaUPKLSPHMHSHORVKVZULQZRL[TLWK
7. BRTH[PHSaHO[HVZLUWVjHWKPLVHIP[LaULPBRLPUSVURLNSLKLHU THLPHSUHRHLKNNHDOIVKPKSP7PSVULUPWVYVIPPUPaLU
8. VVaH[NUPL[PRRLKHWWP[LUHLPRTV
9. (MHQUHTLUQUSLaHUHTLPL[LUVHUQVY
10. (MHUPWLLUJaHNHUKUQUVYTHSUUVLSELVBPUL
11. (MHUPWLLUJaHULWUKUVUHTLPLUHVYTHSUUVLSELVBPUL
12. (MHQUHTLUQUSLaHUVUHTLPL[
13. (MHQUHTLUQUSLaHURVUHTLPL[
14. LUVSPTVMVKWAPLNNH5HBPULUHMESUPRHILSHRVKHQKHSQVKLPNL
15. VHSBSLQBSRRLPULVNNHQUHLKULHJULTV7P
16. 4LKQBSRVPUVZSCUPTWKTLYTjKjUjUHQHUQjUVVjKaKHSORQWJH0 PRVUH6ZULHLKLULHVVDLMaKHSQULVGHSHORVSVWj7PVWHY
17. PöSRHaNMQUVaH0P[VHSBSLQBSRRLRPVaUH7LULZTPVIVSYTHSVNLUQ&L QBSRLZTV7UVZNYQD7KkaHTLUBVYVHRHQKHZVOSHKPQ
18. 6LQaH0P[UVZRSVVRUUVHSPMaIPVNHHRVQHTLUBQPLTWWHIP[SLUHKVTL QLKLSLRPPaVSUCaHO[LaHRVURPQWKPZ
19. LSVIUPPpULaHTLUSOPTPZSVIUPTP3,KPVKHTP5LMaBESQPaKLSRH0BTKPVKL SHORVVRKQW7P5LZBESQ/KV6PPLaSHUUVRVM[TWULVHSBQ VPSHSPHNKZUPQ7PES
20. (MHjHVHSRV6LZSULVUNLaHTLUBQHVHSRV
21. 9HaYK0ILSLRP7UHaH0P[HaHNVV[SCUHaVZUVVUPaVSHJPQUPaH0P[PTYKUPRVTVaLTSQ[RPOLaHUUHRVURVVOPOSYP6LaUHVLaLTSQ[

22. 9HaYK00ILSLRP7UHaH0P[HaHNVV[SCUHaVZUVVUPUKYQVSPaVSHJPQUPaVSHJPQ 6aLTSQ[DWLKHUH
23. 9HaYK000ILSLRP7UHaH0P[HaHNVV[SCUHaVUPaVUHUWVPTUHWBUDTTHUQV 6aLTSQ[DWLKHUH
24. (MHUPaH0PLU
25. (MHQaH0P[LUKKVKVVTKPOKLSJLRH[POWTLVZNHHT
26. (MHQaH0P[LUKKVKVVTKPOKLSJLRH[POWTLVZNHHT
27. (MHQaH0P[LUKKVKVVTKPOKLSJLRH[POWTLVZNHHT
28. (MHQaH0P[LUKKVKVVTKPOKLSJLRH[POWTLVZNHHT
29. (MHQaH0P[LUKKVKVVTW\
30. (MHQWVSUVTHaH0P[LUKKVKVVTW\
31. (MHUPaH0PLU
32. (MHQaH0P[LUK[LPRHSUPTWKHUOTYKUPORH0J
33. (MHQaH0P[LUKKAKHUOTYKUPORH0JVKRVYTUHD7C
34. (MHQaH0P[LUKKLUOT
35. (MHQaH0P[LUKKYKUPTPJRP
36. (MHQaH0P[LUKKYKUPTPJRP
37. (MHQaH0P[LUKTV7UPTPYKUPTPJRP
38. (MHQaH0P[LUKRVHRVHOVWPPQ/KV
39. (MHQaH0P[LUKKVSNVHOVWPPQ/KV
40. (MHUPWLLUJaHWRPHUQZSVLUPaVSHJPQPTTH[PHSVT
41. 7VaVHLH0VZSLRP7ULNHHKH
42. Prepovedano gledati v svetlobni vir.

FI - TURVAOHJEET

1. Laitte eurooppalaisten turvastandardien EN 60 598-1 mukainen.
2. pöSHPLHLPHOpPpRPVPHSVQLLUTRHUH0PPTPBRRLQPEVHKLKQ tietoa paikallisilta viranomaisilta.
3. 1VPKLURPUHZUUXppZUTRHPZPHZUUVUXPLHLH[PUOREPLOLU toimesta.
4. 1VSRVULUPORQVUHOPIUNVP[UVUHPOKLHRZPUVTHHUHSTP[BUSSLL UTBUHP[PUOREPLOLUVPTL
5. 2RLP[VP[PSpPHUHLUULUHZUUBHPOVSVPTLUWLPj Laitteessa on osia, jotka voivat polttaa.
6. 2RPUTH[PHHSPHHPPLPpRPPUUP[PH2pRPPUUPZH[PHHSPPUZLSPHK0B tulppia. Toimitelet ruuvit ja pultit eivät välttämättä ole sopivia.
8. Kiristä kaikki ruuvit kunnolla välttääksesi kosketusongelmia.
9. Laitte voidaan asentaa vain sisätilaan.
10. 3HP[LPZLSSWHzUULHRZPUVTHHSPZPSSLUUVVSSL
11. 3HP[LPZLSSNZUULHRZVMHUUVTHHSPZPSSLUUVVSSL
12. Laitte, joka voidaan asentaa vain kattoon.
13. Laitte, joka voidaan asentaa vain seinään
14. Ketju on kannatettava lampun painoa. Säädä sähköjohtoa siten, että se on ketjuun nähden pidempi.
15. 2p[HPUSHTWZPKLU[OVLPSPVZPLHPPTppj
16. 7KpHPHUSHTWGHSHPQLPULLjSPSSPRHRRLLEVZPLTPUPTPLPZHTVP HPOLHHSVSVUQZPUPTPLP[PLPUVKH[HL
17. VBSHTW[PHPU[SSpZIVSPSSHTLRP[SHTW[HSVNNLUPSHTW[LPZPURTPRQKVHLBULQOP[LUULURRUULHPOKLHHUULU
18. 1VSHZVUTVHPRRRZVUHPOKLHHPSP[PRp[TPSSpRZPUVTHHU TppZUTRHP[PHMVZH
19. Valonlähde vaihtamattomilla valodiodeilla (LED). Älä pura tuotetta, sillä diodit voivat vahingoittaa silmiä. Älä upota veteen. Puhdista kostealla liinalla välttämällä liuotimia ja voimakkaita pesuainetta.
20. SHRRLLSSHHP[1V3HTW[POKHSRHL
21. 3VRRH0PORBSSPKLUHRHHWLP[PHZQOKPUTHHKVP[VRHVSPPL[SHTW metallirakenteeseen. Pakollinen maadoitus.
22. 3VRRH0PORBSSPKLUHRHHWLP[PHRHRPURL[PUVUWZQOKUPHHPHOPZL LPZLPHHKPTHKKVPH
23. Luokka III Sähköturvallisuuden takaa pienoisjännite (alle 50 V). Se ei vaadi maadoitusta.
24. Suojaamaton.
25. VBRPPU[PKLULZULPKLUZ[puUTLUVSHQPKLUOHSRHPZBSP[PTT
26. VBRPPU[PKLULZULPKLUZ[puUTLUVSHQPKLUOHSRHPZBSP[PTT
27. VBRPPU[PKLULZULPKLUZ[puUTLUVSHQPKLUOHSRHPZBSP[PTT
28. VBRPPU[PKLULZULPKLUZ[puUTLUVSHQPKLUOHSRHPZBSP[PTT
29. VBRVURLTPZSH
30. VBRVRVUHHUQULR[LPZSH
31. Suojaamaton.
32. VBRP[SHLQPEVPSH
33. Suojattu vedelta korkeintaan 15° kallistuskulmassa.
34. Suojattu sateelta.
35. Suojattu vesiroiskeilta.
36. Suojattu vesisuihkelta.
37. Suojattu voimakkailla vesisuihkilla.
38. Suojattu väliaikaiselta upotukselta veteen.
39. VBRKLUUL[SVRZSH[LLU
40. Laitte ei sovellu suojattavaksi termisesti eristävällä materiaallilla.
41. Varoitus, sähköiskun vaara.

42. Älä katso suoraan valonlähteeseen.