

Allgemeine Information

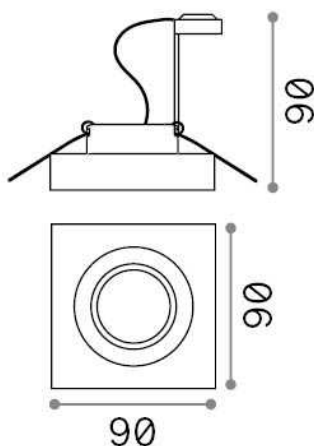
Technisch - Einbauleuchte



Ean	8021696114019
Artikel	BLUES FI SQUARE TRASPARENTE
Installation	Einbauleuchte
Garantie	5 years
Bruttogewicht	0.37 kg
Volumen	0.001188 m ³

Technische Information

Nettogewicht	0.34 kg
Isolationsklasse	II
Schutzindex	IP20
Einhaltung	CE
Betriebstemperatur	0° ~ +40 °C
Dimmer	Determined by the light bulb
Leistung	220-240 V AC
Energieversorgung	Not required
Vertiefte Spezifikationen	Ø 60 - h. ≥ 100 , 7-15



Quellinfo

Integrierte Quelle	Light bulb (not included)
Austauschbare Quelle	No
Leistung	GU10 max 1 x 50 W
Emissionen	Direct
Maximaler Verbrauch	-