

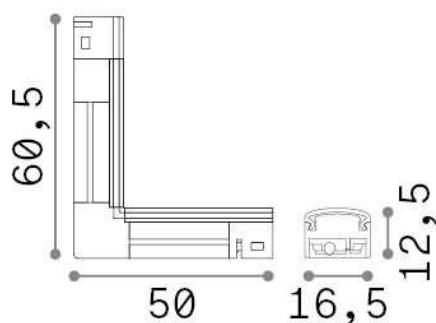
Allgemeine Information

Technisch - Zubehörteil



Ean	8021696297187
Artikel	CHEF VERTICAL CORNER
Installation	Zubehörteil
Garantie	5 years
Bruttogewicht	0.05 kg
Volumen	0.000125 m ³

Technische Information



Nettogewicht	0.04 kg
Isolationsklasse	III
Schutzindex	IP20
Einhaltung	CE
Betriebstemperatur	0° ~ +40 °C
Dimmer	1
Leistung	24 V DC
Energieversorgung	Required, remoted, not included
einschließlich Zubehör	Power cable, Interconnection cable, Installation clip

Quellinfo

Integrierte Quelle	Integrated LED module
Austauschbare Quelle	No
Leistung	1 W
Emissionen	Direct
Maximaler Verbrauch	max 1,00 W
Merkmale LED	LED SMD
CCT LED	3000 K
Dauer LED (t. 25°C)	30000 h
CRI	> 80
Lichtstrahlwinkel	-
Lichtstrahlfluss	80 lm
Nützlicher Lichtstrom	70 lm
Standby-Leistung	< 0.50 W