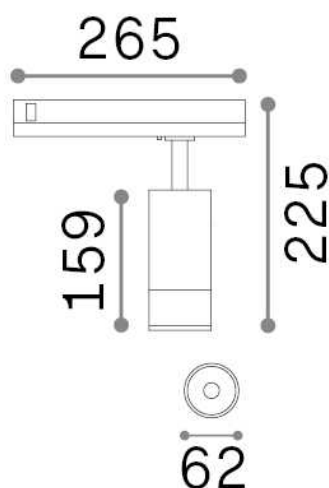


Allgemeine Information

Technisch - Strahler und Schienen



Ean	8021696302942
Artikel	EOS 15W 3000K 1-10V BK
Installation	Strahler und Schienen
Garantie	5 years
Bruttogewicht	0.75 kg
Volumen	0.0042 m ³

Technische Information

Nettogewicht	0.66 kg
Isolationsklasse	II
Schutzindex	IP20
Einhaltung	CE
Betriebstemperatur	0° ~ +40 °C
Dimmer	1, 1-10V
Leistung	220-240 V AC 50/60 Hz
Energieversorgung	In-built, included NO, electronic
Verstellbarkeit einschließlich Zubehör	vert. 0°-90° , orizz. 0°-355° Link 1-10V/DALI profile

Quellinfo

Integrierte Quelle	Integrated LED module
Austauschbare Quelle	Replaceable (by qualified operators only)
Leistung	15 W
Emissionen	Direct
Maximaler Verbrauch	max 15,00 W
Merkmale LED	LED COB BRIDGELUX
CCT LED	3000 K
Dauer LED (t. 25°C)	30000 h
CRI	> 90
SDCM	3
Lichtstrahlwinkel	20-55°
Lichtstrahlfluss	1550 lm
Nützlicher Lichtstrom	1400 lm
Photobiologisches Risiko	1
Standby-Leistung	< 0.50 W