

Allgemeine Information

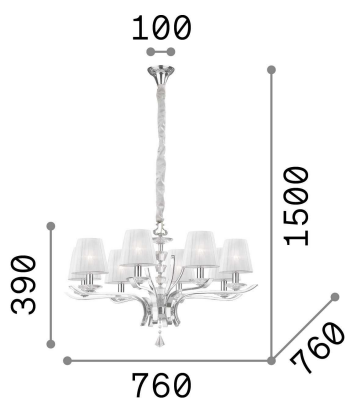
Innen - Aufhängung



Ean	8021696059242
Artikel	PEGASO SP8 BIANCO
Installation	Aufhängung
Garantie	5 years
Bruttogewicht	9.87 kg
Volumen	0.21384 m ³

Technische Information

Nettogewicht	7.9 kg
Isolationsklasse	I
Schutzindex	IP20
Einhaltung	CE
Betriebstemperatur	0° ~ +40 °C
Dimmer	Determined by the light bulb
Leistung	220-240 V AC
Energieversorgung	Not required



Quellinfo

Integrierte Quelle	Light bulb (not included)
Austauschbare Quelle	No
Leistung	E14 max 8 x 28 W
Emissionen	Diffuse
Maximaler Verbrauch	-