

Información general

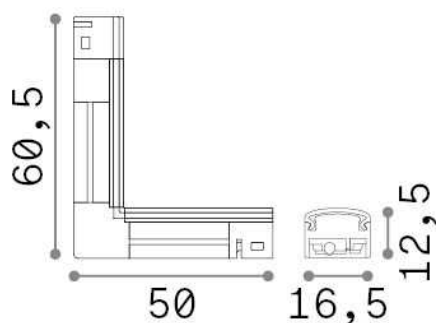
Técnico - Accesorio



Ean	8021696297187
Artículo	CHEF VERTICAL CORNER
Instalación	Accesorio
Garantía	5 years
Peso bruto	0.05 kg
Volumen	0.000125 m ³

Información técnica

Peso neto	0.04 kg
Clase de aislamiento	III
Índice de protección	IP20
Cumplimiento	CE
Temperatura de funcionamiento	0° ~ +40 °C
Dimmer	1
Salida de potencia	24 V DC
Fuente de alimentación	Required, remoted, not included
Accesorios incluidos	Power cable, Interconnection cable, Installation clip



Información de la fuente

Fuente integrada	Integrated LED module
Fuente reemplazable	No
Poder	1 W
Emisiones	Direct
Consumo máximo	max 1,00 W
Características LED	LED SMD
CCT LED	3000 K
Duración LED (t. 25°C)	30000 h
CRI	> 80
Ángulo del haz de luz	-
Flujo del haz de luz	80 lm
Luz útil	70 lm
Energía de reserva	< 0.50 W