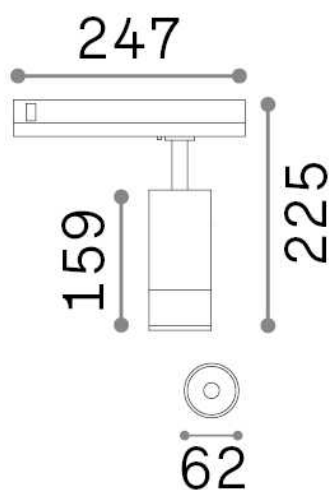


## Información general

### Técnico - Proyectores y carriles



<b>Ean</b>	8021696302980
<b>Artículo</b>	EOS 15W 3000K DALI BK
<b>Instalación</b>	Proyectores y carriles
<b>Garantía</b>	5 years
<b>Peso bruto</b>	0.75 kg
<b>Volumen</b>	0.0042 m <sup>3</sup>

## Información técnica

<b>Peso neto</b>	0.66 kg
<b>Clase de aislamiento</b>	II
<b>Índice de protección</b>	IP20
<b>Cumplimiento</b>	CE
<b>Temperatura de funcionamiento</b>	0° ~ +40 °C
<b>Dimmer</b>	1, DALI
<b>Salida de potencia</b>	220-240 V AC 50/60 Hz
<b>Fuente de alimentación</b>	In-built, included NO, electronic
<b>Ajustabilidad</b>	vert. 0°-90° , orizz. 0°-355°
<b>Accesorios incluidos</b>	Link 1-10V/DALI profile

## Información de la fuente

<b>Fuente integrada</b>	Integrated LED module
<b>Fuente reemplazable</b>	Replaceable (by qualified operators only)
<b>Poder</b>	15 W
<b>Emisiones</b>	Direct
<b>Consumo máximo</b>	max 15,00 W
<b>Características LED</b>	LED COB BRIDGELUX
<b>CCT LED</b>	3000 K
<b>Duración LED (t. 25°C)</b>	30000 h
<b>CRI</b>	> 90
<b>SDCM</b>	3
<b>Ángulo del haz de luz</b>	20-55°
<b>Flujo del haz de luz</b>	1550 lm
<b>Luz útil</b>	1400 lm
<b>Riesgo fotobiológico</b>	1
<b>Energía de reserva</b>	< 0.50 W