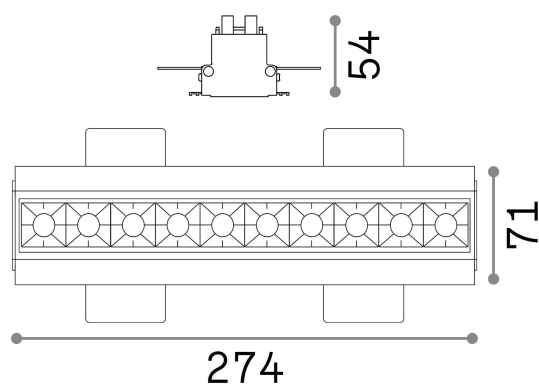


Información general

Técnico - Lámpara colgante



Ean	8021696206240
Artículo	LIKA FI TRIMLESS 20W 3000K BK
Instalación	Lámpara colgante
Garantía	5 years
Peso bruto	0.92 kg
Volumen	0.002318 m ³

Información técnica

Peso neto	0.72 kg
Clase de aislamiento	II
Índice de protección	IP20
Cumplimiento	CE
Temperatura de funcionamiento	0° ~ +40 °C
Dimmer	NO, On-Off
Salida de potencia	220-240 V AC 50/60 Hz
Fuente de alimentación	Separate, included Replaceable (by qualified operators only), electronic
Especificaciones empotradas	278 x 70 - h. ≥ 70 , 9-18
Accesorios incluidos	Dimmable driver

Información de la fuente

Fuente integrada	Integrated LED module
Fuente reemplazable	Replaceable (by qualified operators only)
Poder	20 W
Emisiones	Direct
Consumo máximo	max 19,50 W
Características LED	LED SMD OSRAM
CCT LED	3000 K
Duración LED (t. 25°C)	50000 h
CRI	> 90
Ángulo del haz de luz	29°
UGR Máximo	< 16
Flujo del haz de luz	1750 lm
Luz útil	1550 lm
Riesgo fotobiológico	2