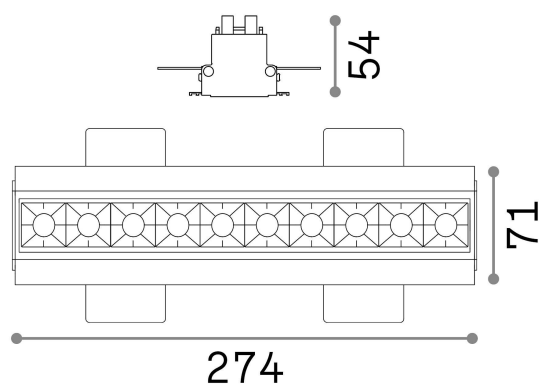


Información general

Técnico - Lámpara colgante



| | |
|--------------------|-------------------------------|
| Ean | 8021696267913 |
| Artículo | LIKA FI TRIMLESS 20W 4000K BK |
| Instalación | Lámpara colgante |
| Garantía | 5 years |
| Peso bruto | 0.92 kg |
| Volumen | 0.002318 m ³ |

Información técnica

| | |
|--------------------------------------|--|
| Peso neto | 0.72 kg |
| Clase de aislamiento | II |
| Índice de protección | IP20 |
| Cumplimiento | CE |
| Temperatura de funcionamiento | 0° ~ +40 °C |
| Dimmer | NO, On-Off |
| Salida de potencia | 220-240 V AC 50/60 Hz |
| Fuente de alimentación | Separate, included Replaceable (by qualified operators only), electronic |
| Especificaciones empotradas | 278 x 70 - h. ≥ 70 , 9-18 |
| Accesorios incluidos | Dimmable driver |

Información de la fuente

| | |
|-------------------------------|---|
| Fuente integrada | Integrated LED module |
| Fuente reemplazable | Replaceable (by qualified operators only) |
| Poder | 20 W |
| Emisiones | Direct |
| Consumo máximo | max 19,50 W |
| Características LED | LED SMD OSRAM |
| CCT LED | 4000 K |
| Duración LED (t. 25°C) | 50000 h |
| CRI | > 90 |
| Ángulo del haz de luz | 29° |
| UGR Máximo | < 16 |
| Flujo del haz de luz | 1850 lm |
| Luz útil | 1650 lm |
| Riesgo fotobiológico | 2 |