

## Información general

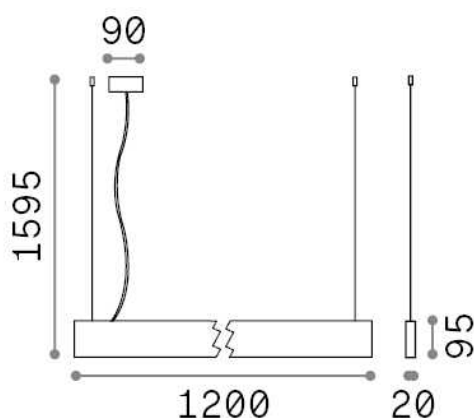
### Técnico - Sistemas

Ean	8021696268217
Artículo	LINUS SP 4000K BK
Instalación	Sistemas
Garantía	5 years
Peso bruto	2.92 kg
Volumen	0.01575 m <sup>3</sup>



## Información técnica

Peso neto	2.55 kg
Clase de aislamiento	I
Índice de protección	IP20
Cumplimiento	CE
Temperatura de funcionamiento	0° ~ +40 °C
Dimmer	1, 1-10V
Salida de potencia	100-240 V AC 50/60 Hz
Fuente de alimentación	In-built, included Replaceable (by qualified operators only), electronic
Accesorios incluidos	Structure linear connector, Luminous corners



## Información de la fuente

Fuente integrada	Integrated LED module
Fuente reemplazable	No
Poder	32 W
Emisiones	Direct + Indirect
Consumo máximo	max 32,00 W
Características LED	LED SMD
CCT LED	4000 K
Duración LED (t. 25°C)	50000 h
CRI	> 80
SDCM	3
Ángulo del haz de luz	104+104°
Flujo del haz de luz	3600 lm
Luz útil	3190 lm
Riesgo fotobiológico	1
Energía de reserva	< 0.50 W