

## Información general

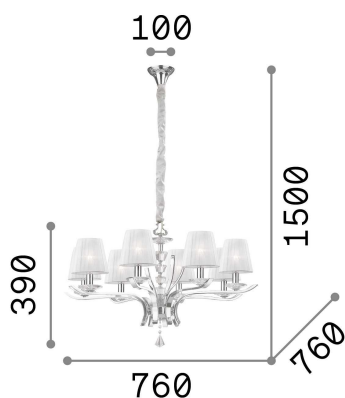
### Interior - Colgantes



<b>Ean</b>	8021696059242
<b>Artículo</b>	PEGASO SP8 BIANCO
<b>Instalación</b>	Colgantes
<b>Garantía</b>	5 years
<b>Peso bruto</b>	9.87 kg
<b>Volumen</b>	0.21384 m <sup>3</sup>

## Información técnica

<b>Peso neto</b>	7.9 kg
<b>Clase de aislamiento</b>	I
<b>Índice de protección</b>	IP20
<b>Cumplimiento</b>	CE
<b>Temperatura de funcionamiento</b>	0° ~ +40 °C
<b>Dimmer</b>	Determined by the light bulb
<b>Salida de potencia</b>	220-240 V AC
<b>Fuente de alimentación</b>	Not required



## Información de la fuente

<b>Fuente integrada</b>	Light bulb (not included)
<b>Fuente reemplazable</b>	No
<b>Poder</b>	E14 max 8 x 28 W
<b>Emisiones</b>	Diffuse
<b>Consumo máximo</b>	-