

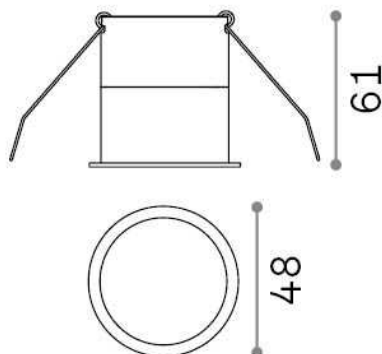
## Información general

### Técnico - Lámpara colgante



<b>Ean</b>	8021696258461
<b>Artículo</b>	QUARK FI 8.0W 3000K BK
<b>Instalación</b>	Lámpara colgante
<b>Garantía</b>	5 years
<b>Peso bruto</b>	0.2 kg
<b>Volumen</b>	0.000506 m <sup>3</sup>

## Información técnica



<b>Peso neto</b>	0.17 kg
<b>Clase de aislamiento</b>	II
<b>Índice de protección</b>	IP20
<b>Cumplimiento</b>	CE
<b>Temperatura de funcionamiento</b>	0° ~ +40 °C
<b>Dimmer</b>	NO, On-Off
<b>Salida de potencia</b>	220-240 V AC 50/60 Hz
<b>Fuente de alimentación</b>	In-built, included Replaceable (by qualified operators only), electronic
<b>Especificaciones empotradas</b>	Ø 45 - h. ≥ 110 , 1-25

## Información de la fuente

<b>Fuente integrada</b>	Integrated LED module
<b>Fuente reemplazable</b>	Replaceable (by qualified operators only)
<b>Poder</b>	8 W
<b>Emisiones</b>	Direct
<b>Consumo máximo</b>	max 8,00 W
<b>Características LED</b>	LED COB CITIZEN
<b>CCT LED</b>	3000 K
<b>Duración LED (t. 25°C)</b>	50000 h
<b>CRI</b>	> 90
<b>SDCM</b>	3
<b>Ángulo del haz de luz</b>	30°
<b>Flujo del haz de luz</b>	650 lm
<b>Luz útil</b>	410 lm
<b>Riesgo fotobiológico</b>	1