

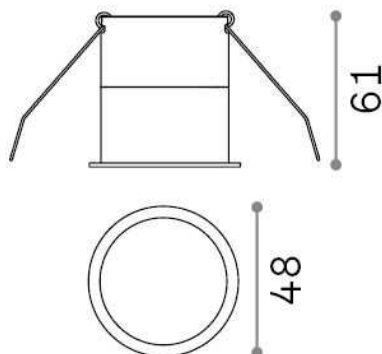
Información general

Técnico - Lámpara colgante



Ean	8021696258478
Artículo	QUARK FI 8.0W 3000K WH
Instalación	Lámpara colgante
Garantía	5 years
Peso bruto	0.2 kg
Volumen	0.000506 m ³

Información técnica



Peso neto	0.17 kg
Clase de aislamiento	II
Índice de protección	IP20
Cumplimiento	CE
Temperatura de funcionamiento	0° ~ +40 °C
Dimmer	NO, On-Off
Salida de potencia	220-240 V AC 50/60 Hz
Fuente de alimentación	In-built, included Replaceable (by qualified operators only), electronic
Especificaciones empotradas	Ø 45 - h. ≥ 110 , 1-25

Información de la fuente

Fuente integrada	Integrated LED module
Fuente reemplazable	Replaceable (by qualified operators only)
Poder	8 W
Emisiones	Direct
Consumo máximo	max 8,00 W
Características LED	LED COB CITIZEN
CCT LED	3000 K
Duración LED (t. 25°C)	50000 h
CRI	> 90
SDCM	3
Ángulo del haz de luz	30°
Flujo del haz de luz	650 lm
Luz útil	460 lm
Riesgo fotobiológico	1