

Información general

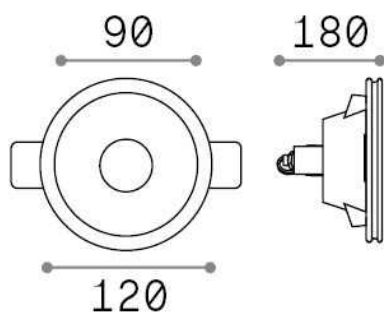
Técnico - Lámpara colgante



Ean	8021696139012
Artículo	SAMBA FI ROUND D90
Instalación	Lámpara colgante
Garantía	5 years
Peso bruto	0.56 kg
Volumen	0.00357 m ³

Información técnica

Peso neto	0.42 kg
Clase de aislamiento	II
Índice de protección	IP20
Cumplimiento	CE
Temperatura de funcionamiento	0° ~ +40 °C
Dimmer	Determined by the light bulb
Salida de potencia	220-240 V AC
Fuente de alimentación	Not required
Especificaciones empotradas	Ø 123 - h. ≥ 155 , 12



Información de la fuente

Fuente integrada	Light bulb (not included)
Fuente reemplazable	No
Poder	GU10 max 1 x 50 W
Emisiones	Direct
Consumo máximo	-