

Informations générales

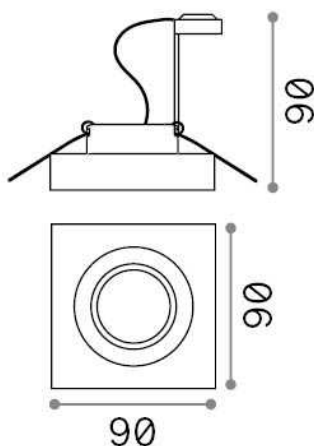
Technique - Lampes à encastrer



Ean	8021696114019
Article	BLUES FI SQUARE TRASPARENTE
Installation	Lampes à encastrer
Garantie	5 years
Poids brut	0.37 kg
Le volume	0.001188 m ³

Info technique

Poids net	0.34 kg
Classe d'isolation	II
Indice de protection	IP20
Conformité	CE
Température de fonctionnement	0° ~ +40 °C
Dimmer	Determined by the light bulb
Puissance de sortie	220-240 V AC
Source de courant	Not required
Spécifications encastrées	Ø 60 - h. ≥ 100 , 7-15



Informations sur la source

Source intégrée	Light bulb (not included)
Source remplaçable	No
la puissance	GU10 max 1 x 50 W
Émissions	Direct
Consommation maximale	-