

Informations générales

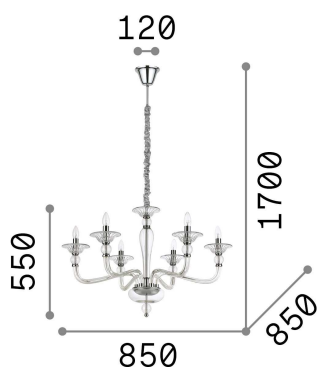
Intérieur - Suspensions



| | |
|---------------------|-------------------------|
| Ean | 8021696159959 |
| Article | DANIELI SP6 TRASPARENTE |
| Installation | Suspensions |
| Garantie | 5 years |
| Poids brut | 6.9 kg |
| Le volume | 0.175875 m ³ |

Info technique

| | |
|--------------------------------------|------------------------------|
| Poids net | 3.84 kg |
| Classe d'isolation | I |
| Indice de protection | IP20 |
| Conformité | CE |
| Température de fonctionnement | 0° ~ +40 °C |
| Dimmer | Determined by the light bulb |
| Puissance de sortie | 220-240 V AC |
| Source de courant | Not required |



Informations sur la source

| | |
|------------------------------|---------------------------|
| Source intégrée | Light bulb (not included) |
| Source remplaçable | No |
| la puissance | E14 max 6 x 40 W |
| Émissions | Diffuse |
| Consommation maximale | - |