

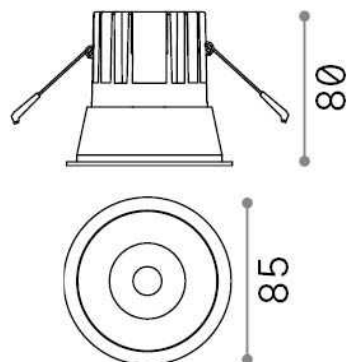
## Informations générales

## Technique - Lampes à encastrer



|              |                                      |
|--------------|--------------------------------------|
| Ean          | 8021696327754                        |
| Article      | GAME TRIM ROUND 11W 3000K BK BK IP65 |
| Installation | Lampes à encastrer                   |
| Garantie     | 5 years                              |
| Poids brut   | 0.15 kg                              |
| Le volume    | 0.001634 m <sup>3</sup>              |

## Info technique



|                               |  |
|-------------------------------|--|
| Poids net                     | 0.07 kg  |
| Classe d'isolation            | II   |
| Indice de protection          | IP20   |
| Conformité                    | CE   |
| Température de fonctionnement | 0° ~ +40 °C  |
| Dimmer                        | NO, On-Off   |
| Puissance de sortie           | 220-240 V AC 50/60 Hz  |
| Source de courant             | Separate, included<br>Replaceable (by qualified operators only),<br>electronic |
| Spécifications encastrées     | Ø 75 - h. ≥ 150 , 5-40   |
| Indice de protection avant    | IP65 [DO NOT COVER]  |
| Accessoires non inclus        | Dimmable driver  |

## Informations sur la source

|                            |                       |
|----------------------------|-----------------------|
| Source intégrée            | Integrated LED module |
| Source remplaçable         | No                    |
| la puissance               | 11 W                  |
| Émissions                  | Direct                |
| Consommation maximale      | max 11,00 W           |
| Caractéristiques LED       | LED COB CREE          |
| CCT LED                    | 3000 K                |
| Durée LED (t. 25°C)        | 50000 h               |
| CRI                        | > 80                  |
| Angle de faisceau lumineux | 36°                   |
| UGR Maximum                | < 19                  |
| Flux du faisceau lumineux  | 1100 lm               |
| Flux lumineux utile        | 800 lm                |
| Risque photobiologique     | 1                     |