

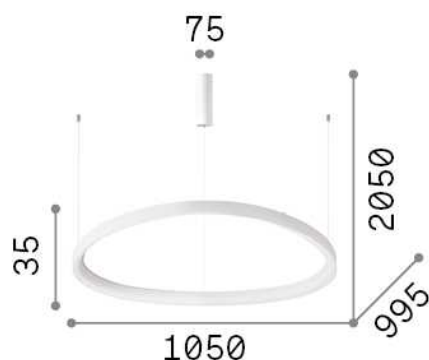
## Informations générales

## Intérieur - Suspensions

Ean	8021696307701
Article	GEMINI SP D105 ON-OFF OTTONE
Installation	Suspensions
Garantie	5 years
Poids brut	3.89 kg
Le volume	0.11342 m <sup>3</sup>

## Info technique

Poids net	3.1 kg
Classe d'isolation	I
Indice de protection	IP20
Conformité	CE
Température de fonctionnement	0° ~ +40 °C
Dimmer	NO, On-Off
Puissance de sortie	220-240 V AC 50/60 Hz
Source de courant	In-built, included Replaceable (by qualified operators only), electronic



## Informations sur la source

Source intégrée	Integrated LED module
Source remplaçable	Replaceable (by qualified operators only)
la puissance	82 W
Émissions	Direct
Consommation maximale	max 82,00 W
Caractéristiques LED	LED SMD
CCT LED	3000 K
Durée LED (t. 25°C)	50000 h
CRI	> 80
Angle de faisceau lumineux	130°
Flux du faisceau lumineux	10000 lm
Flux lumineux utile	5330 lm
Risque photobiologique	1