

## Informations générales

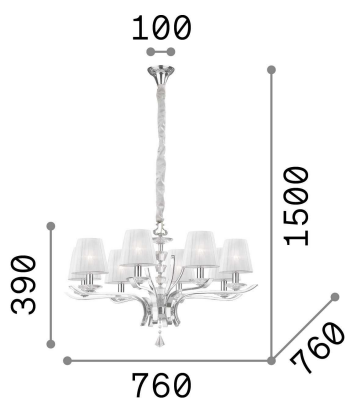
## Intérieur - Suspensions



<b>Ean</b>	8021696059242
<b>Article</b>	PEGASO SP8 BIANCO
<b>Installation</b>	Suspensions
<b>Garantie</b>	5 years
<b>Poids brut</b>	9.87 kg
<b>Le volume</b>	0.21384 m <sup>3</sup>

## Info technique

<b>Poids net</b>	7.9 kg
<b>Classe d'isolation</b>	I
<b>Indice de protection</b>	IP20
<b>Conformité</b>	CE
<b>Température de fonctionnement</b>	0° ~ +40 °C
<b>Dimmer</b>	Determined by the light bulb
<b>Puissance de sortie</b>	220-240 V AC
<b>Source de courant</b>	Not required



## Informations sur la source

<b>Source intégrée</b>	Light bulb (not included)
<b>Source remplaçable</b>	No
<b>la puissance</b>	E14 max 8 x 28 W
<b>Émissions</b>	Diffuse
<b>Consommation maximale</b>	-