

Informations générales

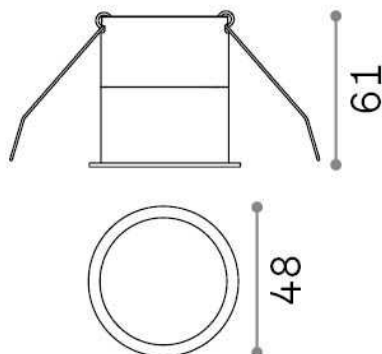
Technique - Lampes à encastrer



Ean	8021696258478
Article	QUARK FI 8.0W 3000K WH
Installation	Lampes à encastrer
Garantie	5 years
Poids brut	0.2 kg
Le volume	0.000506 m ³

Info technique

Poids net	0.17 kg
Classe d'isolation	II
Indice de protection	IP20
Conformité	CE
Température de fonctionnement	0° ~ +40 °C
Dimmer	NO, On-Off
Puissance de sortie	220-240 V AC 50/60 Hz
Source de courant	In-built, included Replaceable (by qualified operators only), electronic
Spécifications encastrées	Ø 45 - h. ≥ 110 , 1-25



Informations sur la source

Source intégrée	Integrated LED module
Source remplaçable	Replaceable (by qualified operators only)
la puissance	8 W
Émissions	Direct
Consommation maximale	max 8,00 W
Caractéristiques LED	LED COB CITIZEN
CCT LED	3000 K
Durée LED (t. 25°C)	50000 h
CRI	> 90
SDCM	3
Angle de faisceau lumineux	30°
Flux du faisceau lumineux	650 lm
Flux lumineux utile	460 lm
Risque photobiologique	1