

Informations générales

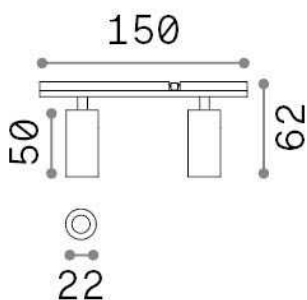
Technique - Systèmes



Ean	8021696329512
Article	STICK TRACK DOUBLE 06W
Installation	Systèmes
Garantie	5 years
Poids brut	0.15 kg
Le volume	0.000593 m ³

Info technique

Poids net	0.11 kg
Classe d'isolation	III
Indice de protection	IP20
Conformité	CE
Température de fonctionnement	0° ~ +40 °C
Dimmer	1, Phase-cut
Puissance de sortie	48 V DC
Source de courant	Required, remoted, not included Replaceable (by qualified operators only)
Accessoires non inclus	Stick profile



Informations sur la source

Source intégrée	Integrated LED module
Source remplaçable	Replaceable (by qualified operators only)
la puissance	6 W
Émissions	Direct
Consommation maximale	max 6,00 W
Caractéristiques LED	LED COB BRIDGELUX
CCT LED	3000 K
Durée LED (t. 25°C)	30000 h
CRI	> 90
Angle de faisceau lumineux	24°
Flux du faisceau lumineux	550 lm
Flux lumineux utile	380 lm
Risque photobiologique	1
Alimentation de secours	< 0.50 W