

Informations générales

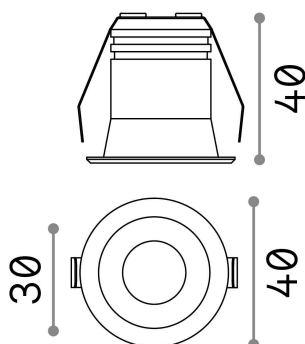
Technique - Lampes à encastrer



Ean	8021696244822
Article	VIRUS FI WH GD
Installation	Lampes à encastrer
Garantie	5 years
Poids brut	0.08 kg
Le volume	0.00027 m ³

Info technique

Poids net	0.07 kg
Classe d'isolation	II
Indice de protection	IP20
Conformité	CE
Température de fonctionnement	0° ~ +40 °C
Dimmer	NO, On-Off
Puissance de sortie	220-240 V AC 50/60 Hz
Source de courant	Separate, included Replaceable (by qualified operators only), electronic
Spécifications encastrées	Ø 30 - h. ≥ 60 , 10-30



Informations sur la source

Source intégrée	Integrated LED module
Source remplaçable	Replaceable (by qualified operators only)
la puissance	3 W
Émissions	Direct
Consommation maximale	max 3,00 W
Caractéristiques LED	LED SMD OSRAM
CCT LED	3000 K
Durée LED (t. 25°C)	50000 h
CRI	> 90
Angle de faisceau lumineux	20°
Flux du faisceau lumineux	210 lm
Flux lumineux utile	170 lm