

## Info generali

### Interno - Lampade da tavolo

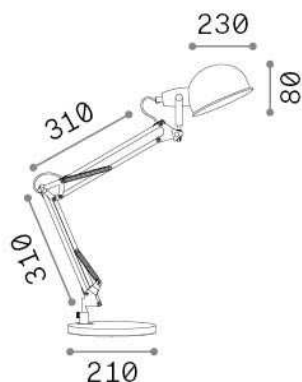
Indoor table adjustable lamp with in-built switch and direct light emission



<b>Ean</b>	8021696313351
<b>Articolo</b>	JOHNNY TL1 NICKEL
<b>Installazione</b>	Lampade da tavolo
<b>Garanzia</b>	5 years
<b>Peso lordo</b>	4.44 kg
<b>Volume</b>	0.010935 m <sup>3</sup>

## Info tecniche e installative

<b>Peso netto</b>	2.4 kg
<b>Classe di isolamento</b>	II
<b>Grado di protezione</b>	IP20
<b>Conformità</b>	CE
<b>Temperatura d'esercizio</b>	0° ~ +40 °C
<b>Dimmer</b>	NO
<b>Alimentazione</b>	220-240 V AC Integrated switch button
<b>Alimentatore</b>	Not required



## Info sorgente e prestazionali

<b>Sorgente integrata</b>	Light bulb (not included)
<b>Sorgente sostituibile</b>	No
<b>Potenza</b>	E14 max 1 x 25 W
<b>Emissione</b>	Direct
<b>Consumo massimo</b>	-