

## Info generali

### Tecnico - Incasso

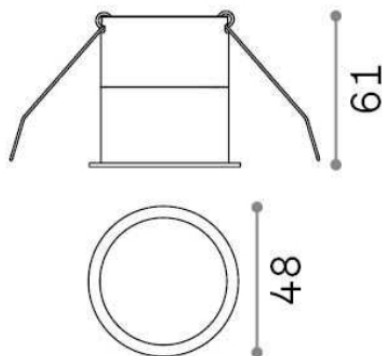
Indoor ceiling recessed projector with integrated LED sources and direct light emission



<b>Ean</b>	8021696258478
<b>Articolo</b>	QUARK FI 08W WH
<b>Installazione</b>	Recessed (Ceiling)
<b>Garanzia</b>	5 years
<b>Peso lordo</b>	0.2 kg
<b>Volume</b>	0.000506 m <sup>3</sup>

## Info tecniche e installative

<b>Peso netto</b>	0.17 kg
<b>Classe di isolamento</b>	II
<b>Grado di protezione</b>	IP20
<b>Temperatura d'esercizio</b>	0° ~ +40 °C
<b>Dimmer</b>	Non-dimmable, On-Off
<b>Alimentazione</b>	220-240 V AC 50/60 Hz
<b>Alimentatore</b>	In-built, included
	YES (by qualified operators only), electronic
<b>Specifiche per l'incasso</b>	Ø 45 - h. ≥ 110 , 1-25



## Info sorgente e prestazionali

<b>Sorgente integrata</b>	Integrated LED module
<b>Sorgente sostituibile</b>	YES (by qualified operators only)
<b>Potenza</b>	8W
<b>Emissione</b>	Direct
<b>Consumo massimo</b>	max 8 W
<b>Caratteristiche LED</b>	LED COB CITIZEN
<b>CCT</b>	3000 K
<b>Durata LED (t. 25°C)</b>	50000 h
<b>CRI</b>	> 80
<b>SDCM</b>	3
<b>Fascio luminoso</b>	30°
<b>Flusso sorgente</b>	720 lm
<b>Flusso utile</b>	490 lm
<b>Potenza in stand-by</b>	< 0.50