

Info generali

Tecnico - Lampade da incasso

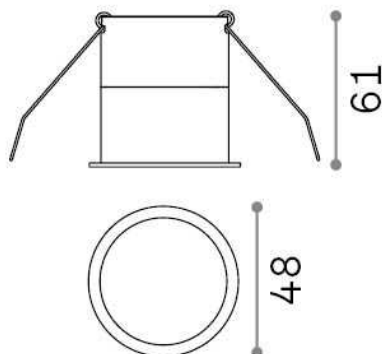
Indoor ceiling recessed projector with integrated LED sources and direct light emission



Ean	8021696258478
Articolo	QUARK FI 8.0W 3000K WH
Installazione	Lampade da incasso
Garanzia	5 years
Peso lordo	0.2 kg
Volume	0.000506 m ³

Info tecniche e installative

Peso netto	0.17 kg
Classe di isolamento	II
Grado di protezione	IP20
Conformità	CE
Temperatura d'esercizio	0° ~ +40 °C
Dimmer	NO, On-Off
Alimentazione	220-240 V AC 50/60 Hz
Alimentatore	In-built, included Replaceable (by qualified operators only), electronic
Specifiche per l'incasso	Ø 45 - h. ≥ 110 , 1-25



Info sorgente e prestazionali

Sorgente integrata	Integrated LED module
Sorgente sostituibile	Replaceable (by qualified operators only)
Potenza	8 W
Emissione	Direct
Consumo massimo	max 8,00 W
Caratteristiche LED	LED COB CITIZEN
CCT LED	3000 K
Durata LED (t. 25°c)	50000 h
CRI	> 90
SDCM	3
Fascio luminoso	30°
Flusso sorgente	650 lm
Flusso utile	460 lm
Rischio fotobiologico	1