

Info generali

Tecnico - Incasso

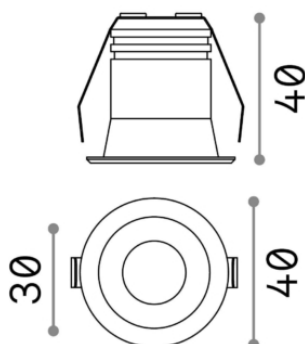
Indoor ceiling recessed projector with integrated LED sources and direct light emission



Ean	8021696244822
Articolo	VIRUS FI WH GD
Installazione	Recessed (Ceiling, Wall)
Garanzia	5 years
Peso lordo	0.08 kg
Volume	0.00027 m ³

Info tecniche e installative

Peso netto	0.07 kg
Classe di isolamento	II
Grado di protezione	IP20
Temperatura d'esercizio	0° ~ +40 °C
Dimmer	Non-dimmable, On-Off
Alimentazione	220-240 V AC 50/60 Hz
Alimentatore	Separate, included YES (by qualified operators only), electronic
Specifiche per l'incasso	Ø 30 - h. ≥ 60 , 10-30



Info sorgente e prestazionali

Sorgente integrata	Integrated LED module
Sorgente sostituibile	YES (by qualified operators only)
Potenza	3W
Emissione	Direct
Consumo massimo	max 3 W
Caratteristiche LED	LED SMD OSRAM
CCT	3000 K
Durata LED (t. 25°C)	50000 h
CRI	> 90
SDCM	-
Fascio luminoso	20°
Flusso sorgente	210 lm
Flusso utile	170 lm
Potenza in stand-by	< 0.50