

## Общая информация

## Технический свет - Встраиваемый светильник

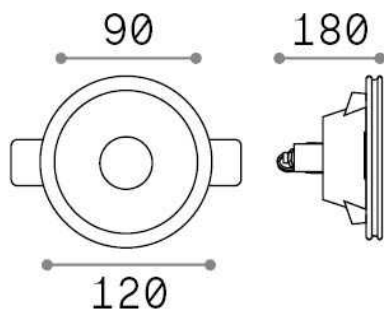
Indoor ceiling recessed projector with direct light emission



<b>Еап</b>	8021696139012
<b>Пункт</b>	SAMBA FI ROUND D90
<b>Установка</b>	Встраиваемый светильник
<b>Гарантия</b>	5 years
<b>Общий вес</b>	0.56 kg
<b>Объем</b>	0.00357 m <sup>3</sup>

## Техническая информация

<b>Вес нетто</b>	0.42 kg
<b>Класс изоляции</b>	II
<b>Индекс защиты</b>	IP20
<b>Согласие</b>	CE
<b>Рабочая Температура</b>	0° ~ +40 °C
<b>Dimmer</b>	Determined by the light bulb
<b>Выходная мощность</b>	220-240 V AC
<b>Источник питания</b>	Not required
<b>Утопленные характеристики</b>	Ø 123 - h. ≥ 155 , 12



## Информация об источнике

<b>Интегрированный источник</b>	Light bulb (not included)
<b>Сменный источник</b>	No
<b>Власть</b>	GU10 max 1 x 50 W
<b>Выбросы</b>	Direct
<b>Максимальное потребление</b>	-