

Общая информация

Технический свет - Системы

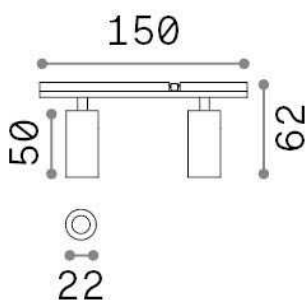
Indoor track mounted adjustable and dimmable projector with multiple integrated LED sources and direct light emission



Еап	8021696329512
Пункт	STICK TRACK DOUBLE 06W
Установка	Системы
Гарантия	5 years
Общий вес	0.15 kg
Объем	0.000593 м³

Техническая информация

Вес нетто	0.11 kg
Класс изоляции	III
Индекс защиты	IP20
Согласие	CE
Рабочая Температура	0° ~ +40 °C
Dimmer	1, Phase-cut
Выходная мощность	48 V DC
Источник питания	Required, remoted, not included Replaceable (by qualified operators only)
Принадлежности включены	Stick profile



Информация об источнике

Интегрированный источник	Integrated LED module
Сменный источник	Replaceable (by qualified operators only)
Власть	6 W
Выбросы	Direct
Максимальное потребление	max 6,00 W
Функции LED	LED COB BRIDGELUX
ССТ LED	3000 K
Продолжительность LED (t. 25°c)	30000 h
CRI	> 90
Угол светового луча	24°
Световой поток луча	550 lm
Полезный световой поток	380 lm
Фотобиологический риск	1
Резервная мощность	< 0.50 W