

ideal lux®

IDEAL LUX s.r.l.

Via Taglio Destro 32
30035 Mirano (VE) Italy
www.ideal-lux.com

IDEAL LUX Warehouse

Via delle Industrie, 8/D
30036 Santa Maria di Sala (Venezia)
8.00 - 12.00 / 13.30 - 17.00

ideal lux®



REV 23/01/2019

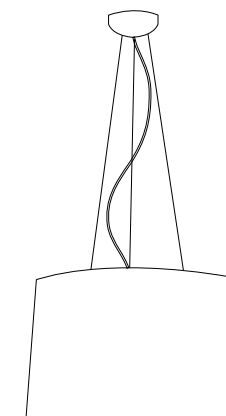
London Cromo SP5



Lampada a sospensione
Suspension lamp
Suspension
Pendelleuchte
Lámpara colgante
Люстры и подвесы

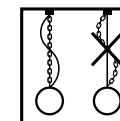


max 5 x 60W E27 / 220~240V
50/60Hz
- 8021696032351 CROMO



ø 50

42 - 138



IDEAL LUX s.r.l.

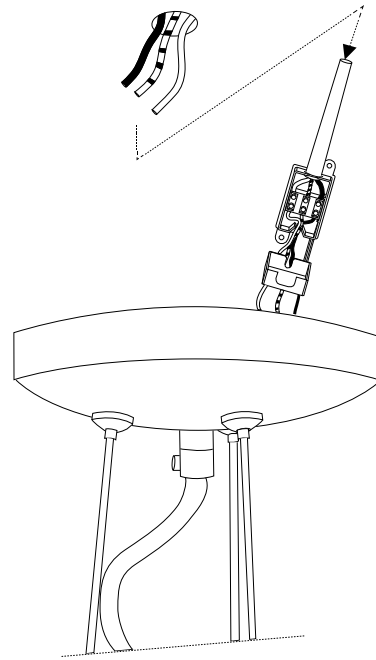
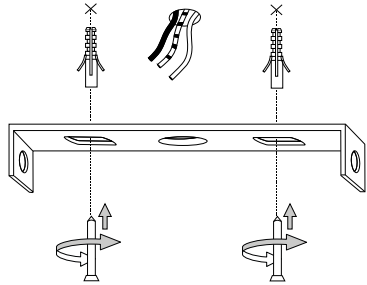
Via Taglio Destro 32
30035 Mirano (VE) Italy
www.ideal-lux.com

IDEAL LUX Warehouse

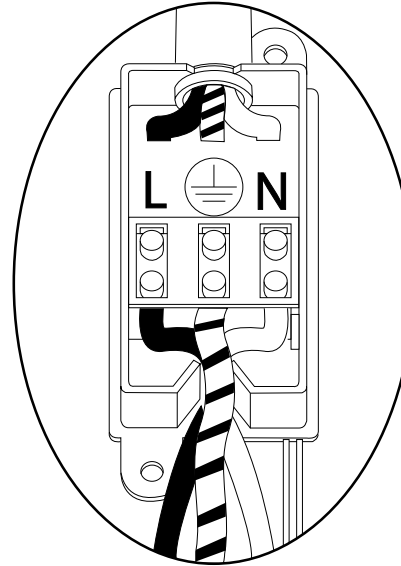
Via delle Industrie, 8/D
30036 Santa Maria di Sala (Venezia)
8.00 - 12.00 / 13.30 - 17.00



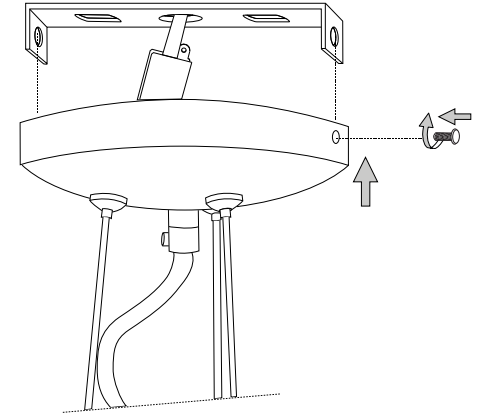
1



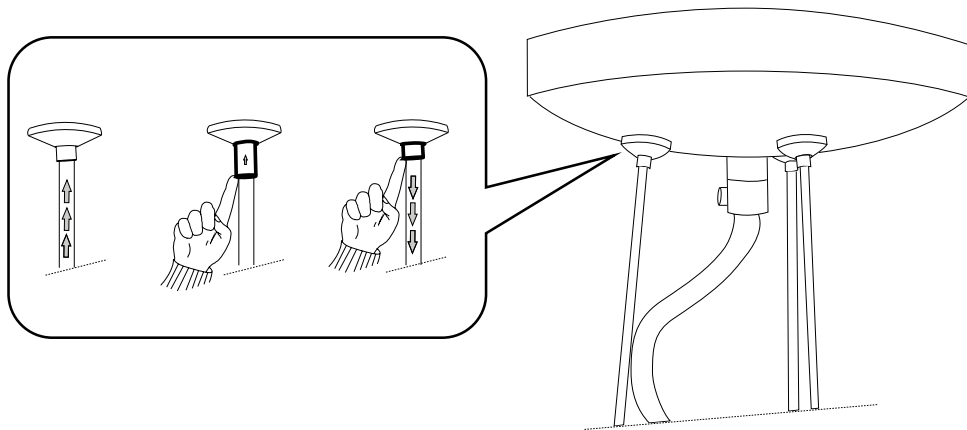
2



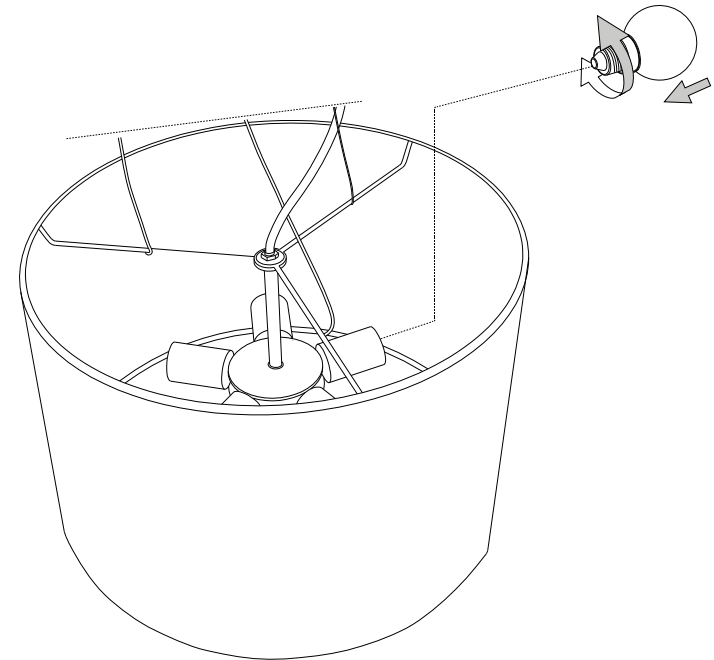
3



4



5



- 6.
7. för det material som de ska fästas på. De som följer med kan vara olämpliga.
8. Dra åt skruvarna ordentligt för att undvika kontaktproblemen.
9. Den här produkten får endast installeras inomhus.
10. LUPULSPNMMNNHMLVVTUVVTHSPMUKMHSFNH
11. 7VKRLUPULSPNMPKRPUSSSHVPVUVVTVVTHSPMUKMHSFNH
12. Produkt som endast kan installeras i taket.
13. Produkt som endast kan installeras på väggen.
14. Lampans vikt måste hållas upp av kedjan. Justera elkabeln så att den är längre än kedjan.
15. (UjUKIHNNSEKSHTVTOHXULMMLRZTPULFPNLUUNPLURH
16. 4LSSHUNSEKSHTVUUVJOKLILSEMETSLRHSSPKKLPUPTPHUKMRLDLQORSSHZ som anges på ikonerna. Lampan kan orsaka brand om minimiavståndet inte iakttas.
17. SEKSHVTLKLNLUKKB(UjUKIHNNSEKSHTVTPRRTLKLUUHVZIVS HSNVLSUSHTWSPYJRLHTHPUHPSSSLZHSUHPUUHUKLX
18. 6TLRDLQSHZVRLSSLEKLYZKLNLUHHTJOLUKHFKK reservdelar som överensstämmer med kraven i säkerhetsföreskrifterna.
19. Ljuskälla med ljusavgivande dioder (LED) som ej kan ersättas. Demontera inte produkten för KPVKLQHRHUBKHBVULUVVWKLUPULPHUL9LUNELKMRPNKRVJOUKPR SÖPUNZLKL SVJOUHRHUNUNZLKL
20. 7VKRLUPMEEKTKLKPUN6TSHUWUPULPUKZHRPUNLUIH
21. 2SH0,SÖRLDLNHHULAKHDKPZSLPUNLUVJOHLURKSKLKHUKHUJUPUN anslutning till lampans metallstomme. Obligatorisk jordanslutning.
22. 2SH00,SÖRLDLNHHULAKHDKPZSLPUNLUVJOHLUKLSPZSLPUNLSSHLUMJE tärt isolering. Jordanslutning behövs inte.
23. 2SH000,SÖRLDLNHHULAKHDPSSMEZSTLKTJRLSfRNUppUUPUNUKLYS[Jordanslutning behövs inte.
24. BKHKH
25. RKKHKTVPUUNHMHBRVWLKLUKPHTLLEYT
26. RKKHKTVPUUNHMHBRVWLKLUKPHTLLEYT
27. RKKHKTVPUUNHMHBRVWLKLUKPHTLLEYT
28. RKKHKTVPUUNHMHBRVWLKLUKPHTLLEYT
29. RKKHKTVPUUNHKHTT
30. VHSBKKTVPUUNHKHTT
31. BKHKH
32. RKKHKTVLPRHSHHUKVW
33. VAKKHKPKTHSÖPUN
34. RKKHKTVNU
35. RKKHKTVHUBUR
36. RKKHKTVHULSHY
37. RKKHKTVBRHHULSHY
38. RKKHKTVSSMPPSNULKURUPUNPHLU
39. RKKHKTVSfRUNHFNULKURUPUNPHLU
40. 7VKRLUPSPNMMNNHMLVVTUVVTHSPMUKMHSFNH
41. Varning, risk för elektrisk stöt.
42. Tiitta inte direkt in i ljuskällan.

SL – VARNOSTNA NAVODILA

1. (MMPaVSUQaHO[LLYRLNHNHVVZLNHBUKHKH,5
2. LNHHMMHJULZLVKSHNHPTLKVIP7HQLRVTMHSULVKMKRLaLaPaVKSNNHUOTZ VVZOPORHCUPOVWUHUPOVAHUPTHCNSLKHU7PUVjPHUB
3. AHRVUVKHGVLURVkaHO[LUHTLPLHMMHPUVWISQULNHLSLRP7H0
4. 6LQaNHUQLSLRP7UPRHILSVKVKVHUUH0HaHTLUBPaRSUUVPaHBSLJWISHALUP VKHBSLJHSPWVWISQJPLSLRP7HY
5. 7KKUHTLZHUOTHSPRHRUPTPRVSPjKMLHSUPTPKLSPZSLQaRSQPLLSLRP7UVUHHBUD
6. 7VBTLaUPKLSPHMMHSHORVKVZULQZRLTLWIK
7. BRTHLPHSaHO[HWZILUWVaHWKPLVHIP[kaULPBRLPUSVURLNSLKLHU THLPHSUHRHLKNNH00VZKPKSP7PSVULUPWVTVVIPPUPZaLU
8. VVaH[NUPLZPBRKHWVPLGuhLPRVT
9. (MMQUHTLUQUaSLaHUHTLPLJUVHUQVY
10. (MMUPWTLXUaHNHUKUQUVYTHSUVJLSQJVPUL
11. (MMUPWTLXUaHULVWUVUHTLPLJUVYTHSUVJLSQJVPUL
12. (MMQUHTLUQUaSLaHUVUHTLPL]
13. (MMQUHTLUQUaSLaHURVUHTLPL]
14. LUVSXTVWVKVAPLNNH5HPLUHH0SUPRHILSHRVKHQKHSQVKLPNL
15. VVHISQSLQBSRLRPULVZNHQUHLKULHJULTV7P
16. 4LKZBSRVPUVZSCUPTVKTLVTjKVUHQHUQHUVVHaKHSORQJUH0 PRVUH6LZUHKLKULHUVVLMaKHSQULVGHSHORVSVWV7PVWHY
17. PöSRHaNMQUVaH0P[VVHISQSLQBSRLRPVaUH7LULZTPVYVTHSVNLUQL ZBSRLZTV7UVVNZ007KaHTLUBVWHRH0KHZVOSHKP0
18. 6LQaH0P[VZRSVVRUUVHSPMaIPVNHHRVQHTLUBQPLTMMHPIP[SLUHKVTL DLKLSLRPPaVSUQaHO[LaHRVURP0WVZ]
19. LSVIUPPpULaHTLUS0PTPZSVIUPTP3,KPVKHTP5LMaH0P0CPaKLSRH0BTKPVKL SHORVVRK007P5L0P0KVP0LaSHUUVRVM[TVULWVHISQ0 VVSHSPHNKZUP07P0S
20. (MMHVVHSHRV6LZSULVUNLaHTLUBQHVHSHRV
21. 9HaYK0ILSLRP7UHaH0P[HaHNVV[SCUHaVZUVVUPaVSHJP0PuaH0P[PTVYKUPRVTVaLTSQJ] RPQLaHUUHRVPUZVVOQ0S7P6[LaUHVLaLTSQJ]

22. 9HaYK00ILSLRP7UHaH0P[HaHNVV[SCUHaVZUVVUPUKYOVQHPaVSHJP0PaVSHJP0 6aLTSQJ[QWIKHUH
23. 9HaYK000ILSLRP7UHaH0P[HaHNVV[SCUHaVZUVVUPVUHV0PPTUHW0UOTTHUQV0F 6aLTSQJ[QWIKHUH
24. (MMUPaH0PLU
25. (MMCaH0P[LUKVKVVTKPOKLSJLRH[POWTLVZNHHT
26. (MMCaH0P[LUKVKVVTKPOKLSJLRH[POWTLVZNHHT
27. (MMCaH0P[LUKVKVVTKPOKLSJLRH[POWTLVZNHHT
28. (MMCaH0P[LUKVKVVTKPOKLSJLRH[POWTLVZNHHT
29. (MMCaH0P[LUKVKVVTW\
30. (MMQVSVUVTaH0P[LUKVKVVTW\
31. (MMUPaH0PLU
32. (MMCaH0P[LUKLP[HRHSUPTWKHUOTVYKUPORH0J
33. (MMCaH0P[LUKWKHUOTVYKUPORH0JVKRVYTUHD7C
34. (MMCaH0P[LUKKL0UT
35. (MMCaH0P[LUKVKYKUPTPJRP
36. (MMCaH0P[LUKVKYKUPTPJRP
37. (MMCaH0P[LUKTV7UPTPVYKUPTPJRP
38. (MMCaH0P[LUKRVHRVHOVWPP0VKV
39. (MMCaH0P[LUKKSNNVHOVWPP0VKV
40. (MMUPWTLXUaHWRP[HUQZSVJUPaVSHJP0PTTH[PHSVT
41. 7VaVHLHVZSLRP7ULNHHKH
42. Prepovedano gledati v svetlobni vir.

FI - TURVAOHJEET

1. Laitte eurooppalaisten turvastandardien EN 60 598-1 mukainen.
2. pöSHPLHLPHOpPpRPVPHSV0LLUTRHUH0PPTPBRRL0PVEHKLK0P tietoa paikallisilta viranomaisilta.
3. 1VPKLURPUHZUUVpp0ZUTRHPZPHZUUVUVP[HLHL0P0OREPLOLU toimesta.
4. 1VSRVULUP0RO0[VUHOPUNVP[VUHP0KLHHRPUVTHHUHSTP0B0PSSLL UT0UHP0P00OREPLOLUVPTL0
5. 2RLP[VP00S0PHUHLUULUHZUUVHPOVSVPTLU0LP0
6. Laitteessa on osia, jotka voivat polttaa.
7. 2RPUTH[PHHSPHHPPLP0P0PPUUP[PH2p0RPPUUPZH[PHHSPPUZLSPH00B tulppia. Toimitelet ruuvit ja pultit eivät välttämättä ole sopivia.
8. Kiristä kaikki ruuvit kunnolla välttääksesi kosketusongelmia.
9. Laitte voidaan asentaa vain sisätilaan.
10. 3HP[LPZLSSWVHZUULHHRZUUVTHHSPZPSSLUUUVPSSL
11. 3HP[LPZLSSNZUULHHRZUUVTHHSPZPSSLUUUVPSSL
12. Laitte, joka voidaan asentaa vain kattoon.
13. Laitte, joka voidaan asentaa vain seinään
14. Ketjun on kannatettava lampun painoa. Säädä sähköjohtoa siten, että se on ketjuun nähden pidempi.
15. 2p0HPUSHT00PKLU0VLPS0V0P[HPPTpp0p
16. 7Kp0HPUSHTW0HSHP0L0ULL0jSPSSPRHRRLL0V0P[TPUPTPL0PZHTVP HPOLH0SPWSVU0ZPUPTPL0P0LPUVKH[HL
17. V0SHTV000HPUp0S0ZIVSPSSHTLRP0SHTV0SVNLLUPSHTW[LPZ0URTPR0KVL0L0L00P0L0UULURRUULHP0KLH0U0LU
18. 1VSH0VUTV0HPRR0ZVUH0PKLH0P0SP0P0P0TP0S0PR0VTHHU Tpp0ZUTRHP0PH0V0H
19. Valonlähde vaihtamattomilla valodiodeilla (LED). Älä pura tuotetta, sillä diodit voivat vahingoittaa silmiä. Älä upota veteen. Puhdista kostealla liinalla välttämällä liuotimia ja voimakkaita pesuainetta.
20. SHRRLLSSHH[SHPL1V0HTW0P0K0HSHRL
21. 3VRRH0P0R0BSSPKLUHRHH0L0P0V000K0PUTHHKVP0VRHVSPPL0SHTW metallirakenteeseen. Pakollinen maadoitus.
22. 3VRRH00P0R0BSSPKLUHRHH0L0P0RHRZURL0PULU0V000K0PUH0PH0PZ[LPZLP0HKKPT0HKKVP0
23. Luokka III Sähköturvallisuuden takaa pienoisjännite (alle 50 V). Se ei vaadi maadoitusta.
24. Suojaamaton.
25. V0RPPU[PKLUL0L0PKLU00pUTLUVSH0PKLUOHSRHP0BSP0pTT
26. V0RPPU[PKLUL0L0PKLU00pUTLUVSH0PKLUOHSRHP0BSP0pTT
27. V0RPPU[PKLUL0L0PKLU00pUTLUVSH0PKLUOHSRHP0BSP0pTT
28. V0RPPU[PKLUL0L0PKLU00pUTLUVSH0PKLUOHSRHP0BSP0pTT
29. V0RULXPZSH
30. V0RVRVUH0U0L0RULXPZSH
31. Suojaamaton.
32. V0RPSH[0P0VPSH
33. Suojattu vedelta korkeintaan 15° kallistuskulmassa.
34. Suojattu sateelta.
35. Suojattu vesiroiskeilta.
36. Suojattu vesisuihkelta.
37. Suojattu voimakkailla vesisuihkilla.
38. Suojattu väliaikaiselta upotukselta veteen.
39. V0RKLUL00P0VRS[HL0LU
40. Laitte ei sovellu suojattavaksi termisesti eristävällä materiaalilla.
41. Varoitus, sähköiskun vaara.

42. Älä katso suoraan valonlähteeseen.