

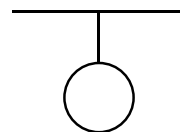
ideal lux®

ideal lux®



REV 17/01/2019

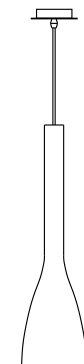
Flut SP1 Big



Lampada a sospensione
Suspension lamp
Suspension
Pendelleuchte
Lámpara colgante
Люстры и подвесы

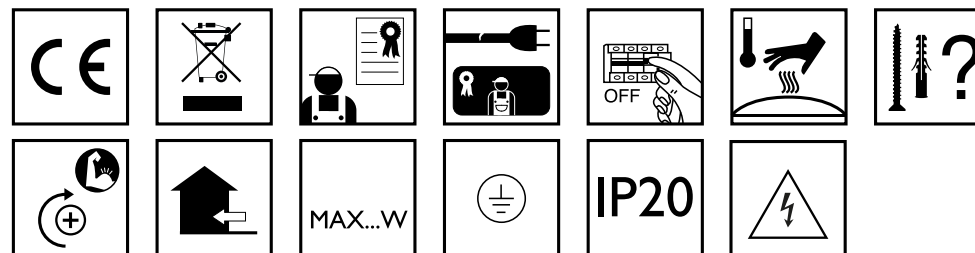


max 1 x 60W E27 / 220~240V
50/60Hz
- 8021696035666 BIANCO
- 8021696035680 NERO
- 8021696035673 ROSSO



_ ø 14,5 _

65,5 - 111,5



IDEAL LUX s.r.l.

Via Taglio Destro 32
30035 Mirano (VE) Italy
www.ideal-lux.com

IDEAL LUX Warehouse

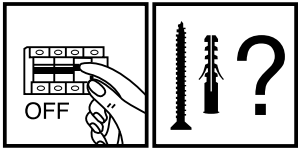
Via delle Industrie, 8/D
30036 Santa Maria di Sala (Venezia)
8.00 - 12.00 / 13.30 - 17.00

IDEAL LUX s.r.l.

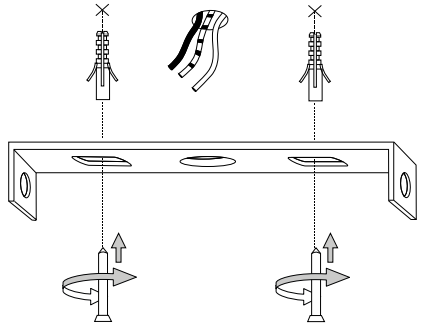
Via Taglio Destro 32
30035 Mirano (VE) Italy
www.ideal-lux.com

IDEAL LUX Warehouse

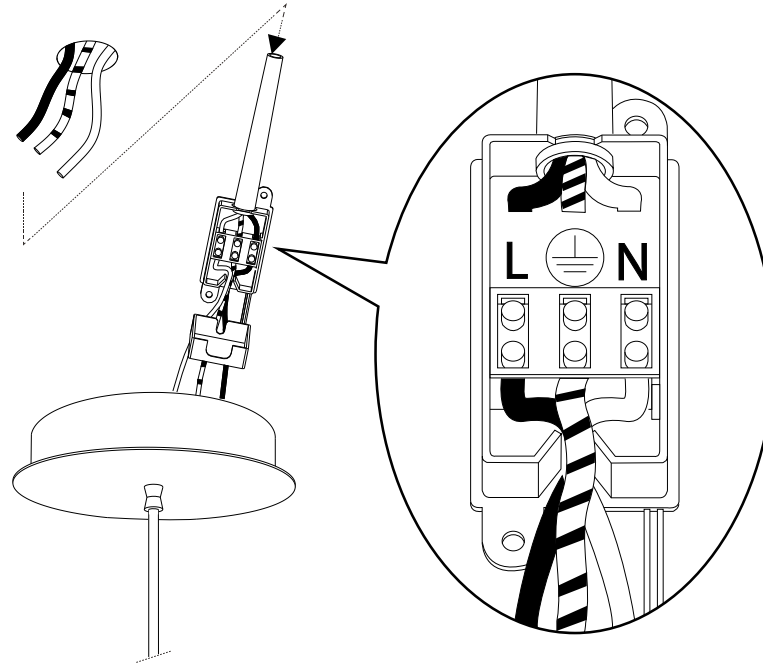
Via delle Industrie, 8/D
30036 Santa Maria di Sala (Venezia)
8.00 - 12.00 / 13.30 - 17.00



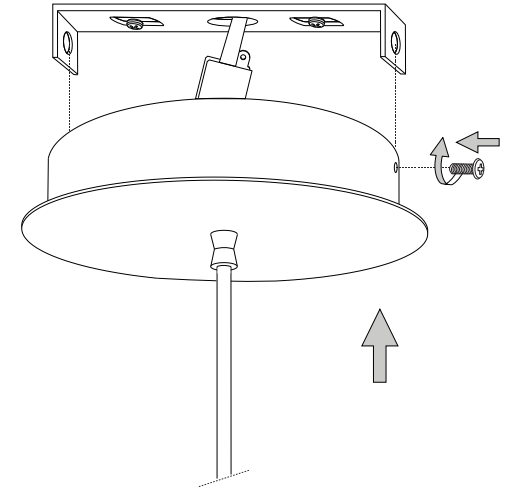
1



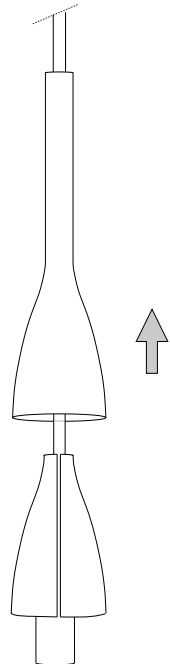
2



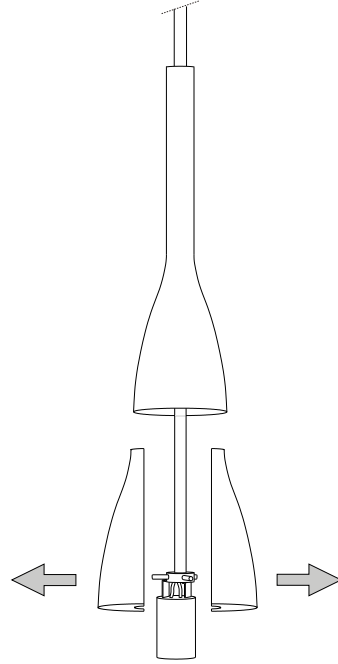
3



4



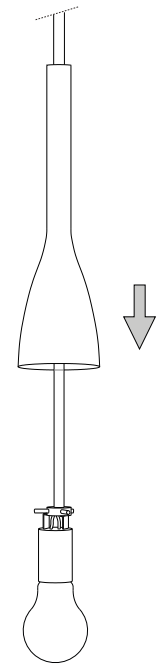
5



6



7



- 6.
7. för det material som de ska fästas på. De som följer med kan vara olämpliga.
8. Dra åt skruvarna ordentligt för att undvika kontaktproblemen.
9. Den här produkten får endast installeras inomhus.
10. LUPULSPNMMNNHMLVWVTVVTHSPMUKMHSFNH
11. 7VKRLUPULSPNMPKPRPUBSSHPVUMVTVUVVHSPMUKMHSFNH
12. Produkt som endast kan installeras i taket.
13. Produkt som endast kan installeras på väggen.
14. Lampans vikt måste hållas upp av kedjan. Justera elkabeln så att den är längre än kedjan.
15. (UjUKIHNNSEKSHTVTOHXULMMLRZTPULFPNLUNPNLURH
16. 4LSSHUNSEKSHTVUUVJOKLJLSEMETSLRHSSPKKLPUPTPHUKMRLDLQORSSHZ som anges på ikonen. Lampan kan orsaka brand om minimiavståndet inte iakttas.
17. .SEKSHWTLKLNLUKKB(UjUKIHNNSEKSHTVTPRRTLKLUUHZIVS HSNVLSUSHTWSPYJRLHYHPUHPSSSLZHSUHPUUHUKLX
18. 6TLRLDLJSHZWRLLSSLOKLYZKLNLUHYZJOLUKHIZLK reservdelar som överensstämmer med kraven i säkerhetsföreskrifterna.
19. Ljuskälla med ljusavgivande dioder (LED) som ej kan ersättas. Demontera inte produkten för KPVKLQHRHUBKHBVULUWVKLUPULPHUL9LUNELKMRPNKRVJOUKPR SÖPUNZLKL SVJQHRHUNPUNZLKL
20. 7VKRLUPMEKKTLPKRPUN6TSHWUPULPUKZHRPUNLUIH
21. 2SH0,SÖRLDLNHHULKHKDKPZSLPUNLUVJOHLURKSKLKHUKHUJUPUN anslutning till lampans metallstomme. Obligatorisk jordanslutning.
22. 2SH00,SÖRLDLNHHULKHKDKPZSLPUNLUVJOHLUKLSPZSLPUNLSSHLUMJE tärt isolering. Jordanslutning behövs inte.
23. 2SH000,SÖRLDLNHHULKHKHPSSMEZSTLKTJRLSfRnUpPUPUNUKLYS[Jordanslutning behövs inte.
24. .BKHKH
25. RKKHKTPUUNHMHBRVWLKLUKPHTLLEYT
26. RKKHKTPUUNHMHBRVWLKLUKPHTLLEYT
27. RKKHKTPUUNHMHBRVWLKLUKPHTLLEYT
28. RKKHKTPUUNHMHBRVWLKLUKPHTLLEYT
29. RKKHKTPUUNHJKHTT
30. VHSBKKTPUUNHJKHTT
31. .BKHKH
32. RKKHKTVLPRHSHH[UKVW
33. VBKHKPKTHSÖPUN
34. RKKHKTVNU
35. RKKHKTVH[UBUR
36. RKKHKTVH[USHY
37. RKKHKTVBRHH[USHY
38. RKKHKTVSSMPPSNULKURUPUNPHLU
39. RKKHKTVSfRUnHPNULKURUPUNPHLU
40. 7VKRLUPSPNMMNNHMLVWVTVVTHSPMUKMHSFNH
41. Varning, risk för elektrisk stöt.
42. Tiitta inte direkt in i ljuskällan.

SL – VARNOSTNA NAVODILA

1. (VMPaVSUQaHo[LLYRLNHNHVVZLNHBUKHKH,5
2. LNHHMMHJULZLVKSHNHPTLKVIP7HQLRVTMHSULVKMKRLaLaPaVKSNNHUOTZ PVPZOPORHCUPOVWUHUPOVAHUPTHCNSLKHU7PUVjPHUUB
3. AHRVUVKHGVLURVkaHO[LUHTLPL[HMWHZUPWZISQULNHLSLRP7H0
4. 6LQaNHUQLSLRP7UPRHILSBRVKVHUHHQHaHTLUGPaRSQVVPaHBSLJWISHALUP VKHBSLJHSPWZISQJPLSLRP7HY
5. 7KKUHTLZHUOTHSPRHRUPTPRVSPjKMLHSUPTPKLSPZSLQaRSQJLLSLRP7UVUHHBUD
6. 7VBTLaUPKLSPHMMHSHORVKVZULQZRL[TLWIK
7. BRTH[PHSaHO[HWZILUWVjHWKPLVHIP[LaULPBRLPUSVURLNSLKLHU THLPHSUHRHLKNNHDOIVZKPSPP7PSVULUPWVTVVIPPUPZaLU
8. VVaH[NUPLZPBRKHWVPLGuhLPRTV
9. (MMQUHTLUQUaSLaHUHTLPL[LUVHUQWV
10. (MMUPWTLXUaHNHKKUQUVYTHSUUVJLSQJVPUL
11. (MMUPWTLXUaHULWVKUVUHTLPL[LUHUVTHSUVJLSQJVPUL
12. (MMQUHTLUQUaSLaHUVUHTLPL[
13. (MMQUHTLUQUaSLaHURVUHTLPL[
14. LUVSXTVWVKWVPLPNH5H[PLUHMBSUPRHILSHRVKHQKHSQVKLPNL
15. WMSBSLQBSRRLPULVZNHQUHLKULHJULTV7P
16. 4LKZBSRVPUVZSCUPTWKTLYTjKjUjUHQHUQjUVVjKaKHSORQJUHjH PRVUH6LZUHJLKLULHVVDLMaKHSQULVQHSORVSWjV7PVWjHY
17. PöSRHaNMQUVaHöPjVMSBSLQBSRRLRPZVaUH7LULZTPVTVSjVTHSVNLUZL ZBSRLZTV7UVVNZQ07KaHTLUBjVWHRHCKHZVOSHKPQ
18. 6LQaHjPjVZRSVVRUUVHSPMaIPVNHHRVQHTLUBQPL[THWjIP[LSLUHKVTL QLKLSLRPPaVSUQaHo[LaHRVURPQWKPZ
19. LSVIUPPjULaHTLUSQPTPZSVIUPTP3,KPVKHTP5LMaHjBQCPaKLSRHjBTKPVKL SHORVBRVKQ07P5LZBjBQ/KV6PZLaSHUUVRVM[.TWULWMSBQ VMSHSPHNZLUP07PZS
20. (MMjHVHSRV6LZSLUWNLaHTLUBQjHVHSRV
21. 9HaYK0ILSLRP7UHaHjPjHaHNVV[SCUHaVZUVVUPaVSHJPQPaHjPjUPTYKUPRVTVaLTSQJ] RPQLaHUUHRVPUZVVOQSTP6[LaUHVLaLTSQJ]

22. 9HaYK00ILSLRP7UHaHjPjHaHNVV[SCUHaVZUVVUPUKYQVQHPaVSHJPQPaVSHJPQ 6aLTSQJ[QWIKHUH
23. 9HaYK000ILSLRP7UHaHjPjHaHNVV[SCUHaVZUVVUPUHVQPTUHWBUDTTHUQVf 6aLTSQJ[QWIKHUH
24. (MMUPaHjPjLU
25. (MMCaHjPjLUKVKVVTKPOKLSJLRH[POWTLVZNNHTT
26. (MMCaHjPjLUKVKVVTKPOKLSJLRH[POWTLVZNNHTT
27. (MMCaHjPjLUKVKVVTKPOKLSJLRH[POWTLVZNNHTT
28. (MMCaHjPjLUKVKVVTKPOKLSJLRH[POWTLVZNNHTT
29. (MMCaHjPjLUKVKVVTW\
30. (MMQWVSUVTHaHjPjLUKVKVVTW\
31. (MMUPaHjPjLU
32. (MMCaHjPjLUKLPjRHSUPTWKHUOTYKUPORHjBQ
33. (MMCaHjPjLUKWKHUOTYKUPORHjBQJVKRVYTUHD7C
34. (MMCaHjPjLUKKLQOT
35. (MMCaHjPjLUKVKYKUPTPjRP
36. (MMCaHjPjLUKVKYKUPTPjRP
37. (MMCaHjPjLUKTV7UPTPYKUPTPjRP
38. (MMCaHjPjLUKRVHRVHOVWPPQ/KV
39. (MMCaHjPjLUKKSNNVHOVWPPQ/KV
40. (MMUPWTLXUaHWRPjHUCQZVjVUPaVSHJPQPTTH[PHSVT
41. 7VaVHLHVZSLRP7ULNHHKH
42. Prepovedano gledati v svetlobni vir.

FI - TURVAOHJEET

1. Laitte eurooppalaisten turvastandardien EN 60 598-1 mukainen.
2. pöSHPLHLPHOpPpRPVPHSVLQULUTRHUHjPPTPBRRLQZVWHLUKQ tietoa paikallisilta viranomaisilta.
3. 1VPKLURPUHZUUXppjZUTRHPZPHZUUVUXPLHL[LUjBjOREPLOLU toimesta.
4. 1VSRVULUjBOROjVUHOPUNVPLVUHPOKLHHRZUVTHHUHSTPjBjBQSSLL UTBUHPLjBjBjOREPLOLUjPTLj
5. 2RLPjVjPjBjBjPHUHLUULUHZUUBjHPOVSVjPTLUWLPj
6. Laitteessa on osia, jotka voivat polttaa.
7. 2RPUTH[PHHSPHHPPLPZpRPPUUPjH[PH2pRPPUUPZH[PHHSPPUZLSPHjBQ tulppia. Toimitelet ruuvit ja pultit eivät välttämättä ole sopivia.
8. Kiristä kaikki ruuvit kunnolla välttääksesi kosketusongelmia.
9. Laitte voidaan asentaa vain sisätilaan.
10. 3HP[LPZLSSWjZUULHHRZUVTHHSPZPSSLWUUVPSSL
11. 3HP[LPZLSSNZUULHHRZUVTHHUUVTHHSPZPSSLWUUVPSSL
12. Laitte, joka voidaan asentaa vain kattoon.
13. Laitte, joka voidaan asentaa vain seinään
14. Ketjun on kannatettava lampun painoa. Säädä sähköjohtoa siten, että se on ketjuun nähdessä pidempi.
15. 2pöHPUSHTWZPKLUQVLPSpVZPLHHPPTppjP
16. 7KpHPHUSHTWQHSHPZLQULLjSPSSPRHRRLLZVZPLTPUPTPLpZHTVHP HPOLHHSWVUQZPUPTPLpPjLPUVKH[HL
17. VBSHTWjBjBjHPjBjSpZIVSPSSHTLRPjSHTWMSVNNLUPSHTW[LPPZURTPRZQVKVHLjULQpOjLUULURRUULHPOKLHHUULU
18. 1VSHZVUTVHPRRRZVUHjPOKLHjBjSPjPpPpTpSPrZUVTHHU TppjZUTRHPjPHjVZPH
19. Valonlähde vaihtamattomilla valodiodeilla (LED). Älä pura tuotetta, sillä diodit voivat vahingoittaa silmiä. Älä upota veteen. Puhdista kostealla liinalla välttämällä liuotimia ja voimakkaita pesuainetta.
20. SHRRLLSSHH[SHPL1VZHTWjPjPOKHSjHRL
21. 3VRRHOpORjBSSPKLUHRHHjWLPZVZQZOKPUTHHKVjPjRHVUSPP[SHTW metallirakenteeseen. Pakollinen maadoitus.
22. 3VRRH0OpORjBSSPKLUHRHHjWLPZVZHRZPURLjPULUWZQOKPUHHPHOPZ[LQZPLPHKPTHHKVjPj
23. Luokka III Sähköturvallisuuden takaa pienoisjännite (alle 50 V). Se ei vaadi maadoitusta.
24. Suojaamaton.
25. VBRPPU[PKLULZULPKLUZjPpUTLUVSHQPKLUOHSRHPZBSPjPpTT
26. VBRPPU[PKLULZULPKLUZjPpUTLUVSHQPKLUOHSRHPZBSPjPpTT
27. VBRPPU[PKLULZULPKLUZjPpUTLUVSHQPKLUOHSRHPZBSPjPpTT
28. VBRPPU[PKLULZULPKLUZjPpUTLUVSHQPKLUOHSRHPZBSPjPpTT
29. VBRVURLXPZSH
30. VBRVRVUHUSUjRRLXPZSH
31. Suojaamaton.
32. VBRPjSHLZVjVPSH
33. Suojattu vedeltä korkeintaan 15° kallistuskulmassa.
34. Suojattu sateelta.
35. Suojattu vesiroiskeilta.
36. Suojattu vesisuihkelta.
37. Suojattu voimakkailla vesisuihkelta.
38. Suojattu väliaikaiselta upotukselta veteen.
39. VBRKLUULSjVBRZSH[LLU
40. Laitte ei sovellu suojattavaksi termisesti eristävällä materiaalilla.
41. Varoitus, sähköiskun vaara.

42. Älä katso suoraan valonlähteeseen.