

# ideal lux®

IDEAL LUX s.r.l.  
Via Taglio Destro 32  
30035 Mirano (VE) Italy  
www.ideal-lux.com

IDEAL LUX Warehouse  
Via delle Industrie, 8/D  
30036 Santa Maria di Sala (Venezia)  
8.00 - 12.00 / 13.30 - 17.00

# ideal lux®



REV 26/11/2019

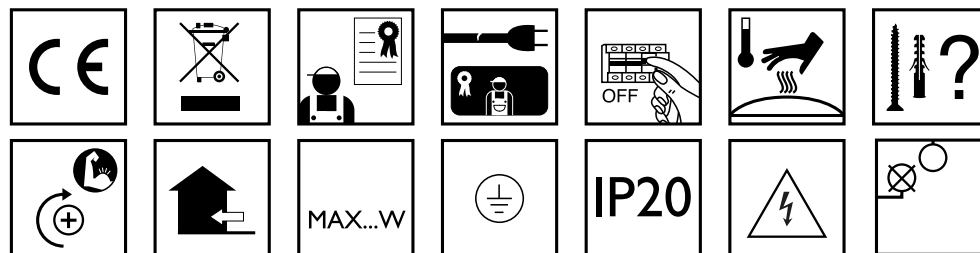
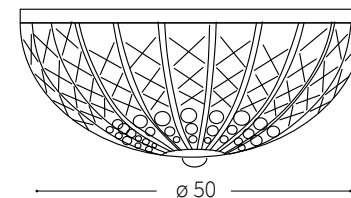
## Calypso PL8



Lampada da soffitto  
Ceiling lamp  
Plafonnier  
Deckenleuchte  
Lámpara de techo  
Потолочные светильники

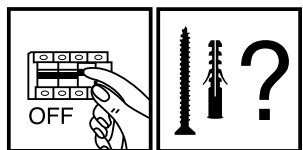


max 8 x 40W E14/ 220~240V  
50/60Hz  
- 8021696066424 CROMO

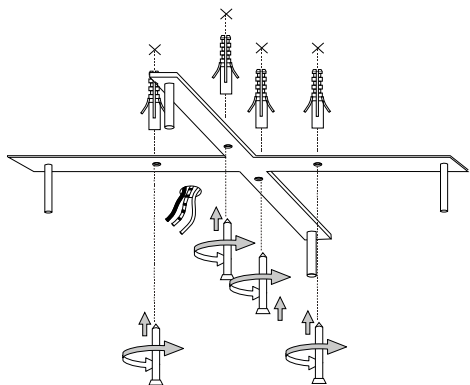


IDEAL LUX s.r.l.  
Via Taglio Destro 32  
30035 Mirano (VE) Italy  
www.ideal-lux.com

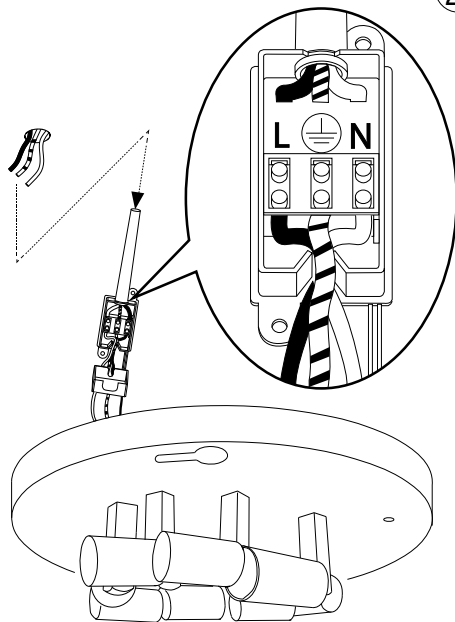
IDEAL LUX Warehouse  
Via delle Industrie, 8/D  
30036 Santa Maria di Sala (Venezia)  
8.00 - 12.00 / 13.30 - 17.00



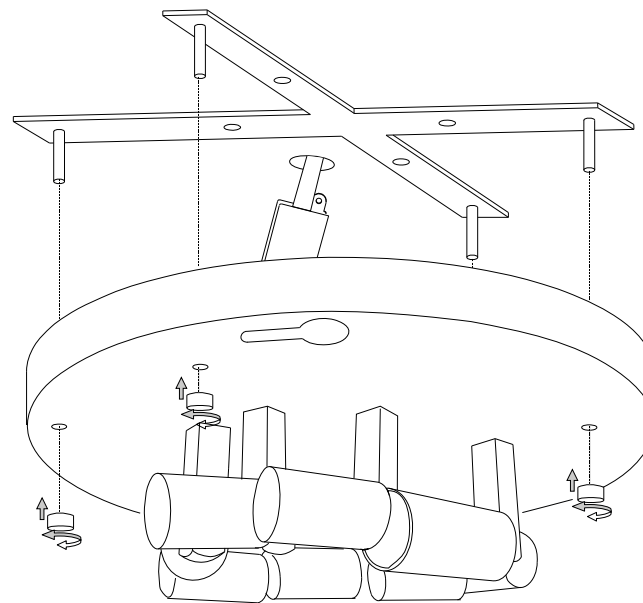
1



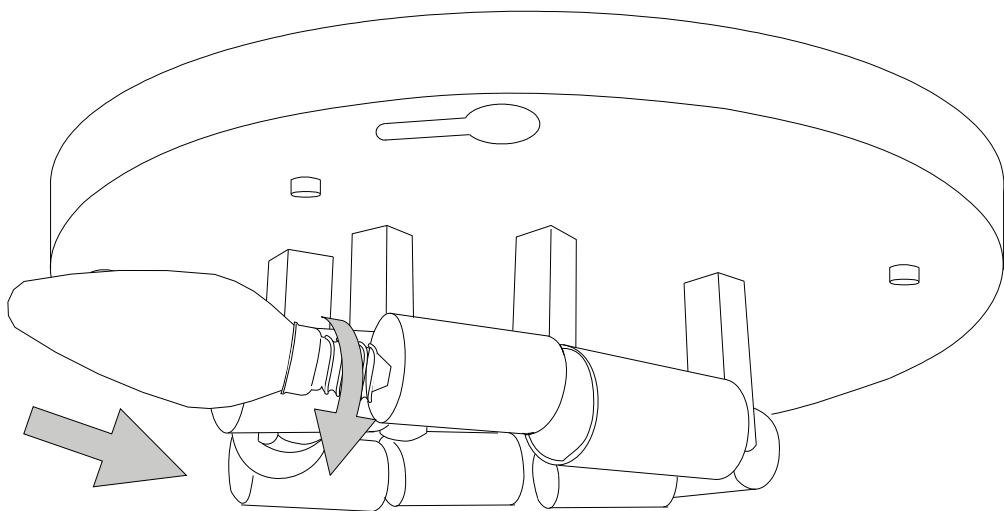
2



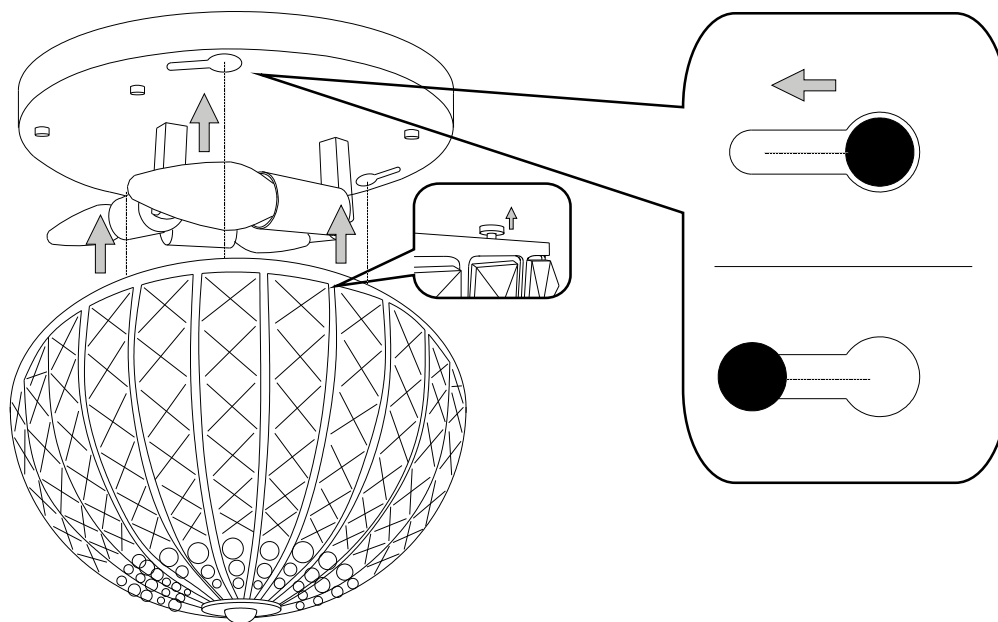
3



4



5









- 6.
7. för det material som de ska fästas på. De som följer med kan vara olämpliga.
8. Dra åt skruvarna ordentligt för att undvika kontaktproblemen.
9. Den här produkten får endast installeras inomhus.
10. LUPULSpTSPNMHNNHUMVTVUVTSHSPMUKMHSPNH
11. 7VKRLUPULSpTSPNMKPRUPBSSHPVUMVTVUVTSHSPMUKMHSPNH
12. Produkt som endast kan installeras i taket.
13. Produkt som endast kan installeras på vägen.
14. Lampans vikt måste hållas upp av kedjan. Justera elkabeln så att den är längre än kedjan.
15. (UjUKIHNNSEKSHTVTOHXULMMLRZTPULFENLUNUNPULRH
16. 4LSSHUNSEKSHTVUUVJOKLJLSEMETSLRHSSPKKLPUPPTPHUKMRLDLQORSSHZ som anges på ikonen. Lampan kan orsaka brand om minimiavståndet inte iaktas.
17. .SEKSHVTLKLNLUKKB(UjUKIHNNSEKSHTVTPRRTLKLUUHZIVS HSNVNLUSHTWSPYJRLHYHPUHPSSSLZBSUHPUIUHUKLX
18. 6TLRDLQSHZVRLSSLOKLYZKLNLUHYZJOLUKHYZLK reservdelar som överensstämmer med kraven i säkerhetsföreskrifterna.
19. Ljuskälla med ljusavgivande dioder (LED) som ej kan ersättas. Demontera inte produkten för KPVKLOHRHUBZHKHUVULUWKLUPULPHUL9LUNELKMRPNKRVJOUKPR SÖPUNZLKL SVJOUHRHUNUNZLKL
20. 7VKRLUPMEEKTKLZÖRPUN6TSHUWUPULPUKZÖRPUNLUIH
21. 2SHÖ,SÖRLÖLNHHULMKHDKPZSLPUNLUVJOHLURKSKLKHUHUJUPUN anslutning till lampans metallstomme. Obligatorisk jordanslutning.
22. 2SHÖ,SÖRLÖLNHHULMKHDKPZSLPUNLUVJOHLUKLSPZSLPUNLSSLMLUMJE tärt isolering. Jordanslutning behövs inte.
23. 2SHÖ,SÖRLÖLNHHULMKHDPSSMEZSTLKTJRLSfRNUppUPUNUNKLYS[ Jordanslutning behövs inte.
24. .ÖKKHK
25. RKKHKTPUUNHMHÖRVWVTLKLUKPHTLLEYT
26. RKKHKTPUUNHMHÖRVWVTLKLUKPHTLLEYT
27. RKKHKTPUUNHMHÖRVWVTLKLUKPHTLLEYT
28. RKKHKTPUUNHMHÖRVWVTLKLUKPHTLLEYT
29. RKKHKTPUUNHJKHTT
30. VHSÖKKTVPUNHJKHTT
31. .ÖKKHK
32. RKKHKTVLPRHSHH[UKVW
33. VÖKKHKPKTHSÖPUN
34. RKKHKTVÖN
35. RKKHKTVH[UBUR
36. RKKHKTVH[USHY
37. RKKHKTVÖRH[USHY
38. RKKHKTVSSMppSPNULKÖURUPUNPHLU
39. RKKHKTVSfRUNHÖPNULKÖURUPUNPHLU
40. 7VKRLUPSpTSPNMHNNHJRHZLKLZPZSLMUKLTH[PHS
41. Varning, risk för elektrisk stöt.
42. Tiitta inte direkt in i ljuskällan.

## SL – VARNOSTNA NAVODILA

1. (MHPaVSUÖaHO[LLYRLNHNVÖLNLHÖUKHKH,5
2. LNHHMHÖZULZLVKSHNHPTLKVIP7HQLRVTMHSLUVMKRLLaPaVKSHNHUÖTZ PVPÖPORHÖUPOVNHUPOVHUPHTHÖNSLKHU7PUVöPHUÖ
3. AHRVUVKHÖVULRVKaHO[LUHTLPLHMHÖPUVWISÖULNHLSLRP7HÖ
4. 6LÖaNHUÖLSLRP7UPRHILSVKVKVHUUHÖHaHTLUBPaRSÖUVPaHÖSLJWISHÖLUP VKHÖSLJHSPWISÖPLSLRP7HY
5. 7KKUHTLÖHUÖTHSPRHÖPPTPRVSPöKMLHSUPTPKLSPZSLÖaRSÖPLLSLRP7UVUHHÖUÖ
6. 7VÖTLaUPKLSPHMHSHORVKVZÖLÖZRL[TLWIK
7. ÖRTH[PHSaHO[HVZLUWVöHÖKPLVHIPLÖaLUPÖRLPUöSVÖLNSLKLHU THLPHSUHRHLÖNNHÖÖVZKPKSP7PSVÖLUPUVVYVIPPUPÖaLU
8. VVaH[NUPLZPÖRLKHVÖP[ÖHÖLÖRVT
9. (MHÖUHTLUÖUöSLaHUHTLPL[LUVHUÖVY
10. (MHÖPWLÖUaHNHÖKUÖUVYTHSUUVLÖLÖVÖUL
11. (MHÖPWLÖUaHULVÖKUVUHTLPLUHUVTSHUUVLÖLÖVÖUL
12. (MHÖUHTLUÖUöSLaHÖVUHTLPL[
13. (MHÖUHTLUÖUöSLaHÖURVUHTLPL[
14. LUVSPTVMVÖKÖP[LPNH5HÖPLUHHÖÖSUPRHILSHRVKHÖKHSÖVKLPNL
15. VHSÖSLÖÖSRLRPULVÖNHÖUHLKULHÖLTV7P
16. 4LKÖÖSRVPUVZÖDUPTVKTLVYöKÖUÖHÖUÖHÖVöVöaKHSÖRÖUHHÖ PRVUH6ZULHLKULHÖVÖLMaKHSÖULVÖHSHORVSVVY7PVÖHY
17. PÖSRHaNMÖUöVaHÖP[VMHSÖSLÖÖSRLRPZVaUH7LULZTÖTVSVTSHVNLUÖL ÖÖSRLZTV7UVZNYÖÖ7KaHTLUBVYVHRHÖKHZVÖSHKPÖ
18. 6LÖaHÖP[UVZRSVVRUUVHSPMaIPVNHHRVÖHTLUBÖV[THVHIPL[SLUHKVTL ÖLKLSLRPaVSUÖaHO[LaHRVURÖVÖKÖVZ
19. LSVIUPPÖULaHTLUSÖPTPZSVIUPTP3,KPVKHTP5LMaHÖÖCPaKLSRHÖÖTKPVKL SHORVVRVÖÖV7P5LZÖÖÖKÖV6PZLaSHÖUVRVV[TLWULVHSÖÖ VÖSHSPHNÖÖLUPÖ7PÖS
20. (MHÖHYHSRV6LZÖULVÖNLaHTLUBÖCHVHSRV
21. 9HaYKÖILSLRP7UHaHÖP[HaHNÖVZÖUHaVÖVUPaVSHJPÖUaHÖP[PTYKUPRVTVaLTSÖL] RPÖLaHUUHRVURVÖVPOÖSTP6[LaUHVaLTSÖL]

22. 9HaYKÖILSLRP7UHaHÖP[HaHNÖVZÖUHaVÖVUPUKYÖHSPaVSHJPÖ 6aLTSÖL[ÖVILKHUH
23. 9HaYKÖILSLRP7UHaHÖP[HaHNÖVZÖUHaVÖVUPUHVÖPTUHVÖÖTTHUÖVZ 6aLTSÖL[ÖVILKHUH
24. (MHÖUPaHÖPLU
25. (MHÖaHÖP[LUKVKVVTÖKÖKLSJLRH[ÖPÖVTLVZNHHT
26. (MHÖaHÖP[LUKVKVVTÖKÖKLSJLRH[ÖPÖVTLVZNHHT
27. (MHÖaHÖP[LUKVKVVTÖKÖKLSJLRH[ÖPÖVTLVZNHHT
28. (MHÖaHÖP[LUKVKVVTÖKÖKLSJLRH[ÖPÖVTLVZNHHT
29. (MHÖaHÖP[LUKVKVVTÖV\
30. (MHÖVSVUVTaHÖP[LUKVKVVTÖV\
31. (MHÖUPaHÖPLU
32. (MHÖaHÖP[LUKVLPRHSUPTVKHUÖTYKUPORHÖU
33. (MHÖaHÖP[LUKVKHUÖTYKUPORHÖÖJVKRVYTUHÖDÖ
34. (MHÖaHÖP[LUKVKLUÖT
35. (MHÖaHÖP[LUKVKUPTPJÖP
36. (MHÖaHÖP[LUKVKUPTPJÖP
37. (MHÖaHÖP[LUKVTVUPTPYKUPTPJÖP
38. (MHÖaHÖP[LUKRVHRVÖÖVÖPÖV/KV
39. (MHÖaHÖP[LUKKSNVÖÖVÖPÖV/KV
40. (MHÖPWLÖUaHWRPÖHÖÖVÖVUPaVSHJPÖPTTH[PHSVT
41. 7VaVHLVÖVSLRP7ULNHKHM
42. Prepovedano gledati v svetlobni vir.

## FI - TURVAOHJEET

1. Laitte eurooppalaisten turvastandardien EN 60 598-1 mukainen.
2. pöSHPLHLPÖHOpPöPpRVPHSVÖLLUTRHUHÖPöPöPÖRLÖPÖVÖHLKÖP tietoa paikallisilta viranomaisilta.
3. 1VPKLURPUHZUUVpöPZUTRHPZÖHZUUVUZXPLHLÖLÖPÖÖREPLOLU toimesta.
4. 1VÖRPVULPÖÖRÖVUÖHOPUNVPLVUHVÖKLEHRRÖVUVTTHUÖHSTPÖÖPÖSSLL UTÖUHPLÖPÖÖREPLOLUVPTLÖ
5. 2RLPÖVÖPÖSöPHUHLUULUHZUUVHPOVSVPTLUÖLPö
6. Laitteessa on osia, jotka voivat polttaa.
7. 2RPUTH[PHHSPHHPPLPÖPpRPPUUPÖHÖPH2pRPPUUPZH[PHHSPPUVLSPHÖÖ tulppia. Toimitelet ruuvit ja pultit eivät välttämättä ole sopivia.
8. Kiristä kaikki ruuvit kunnolla välttääksesi kosketusongelmia.
9. Laitte voidaan asentaa vain sisätilaan.
10. 3HP[LPZLSSWÖZUULHHRÖUVTWHSPZÖSSLUUVVPSL
11. 3HP[LPZLSSNZUULHHRÖVMHUUVTHSPZÖSSLUUVVPSL
12. Laitte, joka voidaan asentaa vain kattoon.
13. Laitte, joka voidaan asentaa vain seinään
14. Ketju on kannatettava lampun painoa. Säädä sähköjohtoa siten, että se on ketjuun nähden pidempi.
15. 2pöHPUSHÖÖPKLUÖVLPSPVÖP[HPPTpöP
16. 7KpHPHUSHTWÖHSHPÖLÖULLöPSPSSPRHRRLLÖVZP[TPUPTPLPZHTVÖ HPOLHÖSPWSVUÖZPUPTPLPöPLUUVKH[
17. VÖSHVYöPöHPUöSöPZIVSPSSHTLRPÖSHVÖSVNVLUPSHTVÖL LPPZURTPRÖKVLÖLÖLÖPöLULUULRUULHÖKLEHUHLU
18. 1VSHVUTVÖHPRRÖZVUHVÖKLEHÖPSPÖPöPöTpSöPRÖVUVTTHU TPpöZUTRHPÖHHVÖH
19. Valonlähde vaihtamattomilla valodiodeilla (LED). Älä pura tuotetta, sillä diodit voivat vahingoittaa silmiä. Älä upota veteen. Puhdista kostealla liinalla välttämällä liuotimia ja voimakkaita pesuainetta.
20. SHRRLLSSHHÖHP[1VÖHTVÖPÖKÖSHRL
21. 3VRRHöPÖRÖSSPKLUHRHHÖLÖPÖVÖÖKÖPUTHHKVPRHVUSPP[ÖHTW metallirakenteeseen. Pakollinen maadoitus.
22. 3VRRHöPÖRÖSSPKLUHRHHÖLÖPÖRHRÖURLHÖPULVÖVÖÖKÖPUHÖHÖPZL LÖZLPHHKPTHHKVPÖ
23. Luokka III Sähköturvallisuuden takaa pienoisjännite (alle 50 V). Se ei vaadi maadoitusta.
24. Suojaamaton.
25. VÖRPPU[PKLULÖLÖPKLUZöPöUTLUVSHÖPKLUOHSRHPZÖSPöPTT
26. VÖRPPU[PKLULÖLÖPKLUZöPöUTLUVSHÖPKLUOHSRHPZÖSPöPTT
27. VÖRPPU[PKLULÖLÖPKLUZöPöUTLUVSHÖPKLUOHSRHPZÖSPöPTT
28. VÖRPPU[PKLULÖLÖPKLUZöPöUTLUVSHÖPKLUOHSRHPZÖSPöPTT
29. VÖÖVURLXPZSH
30. VÖRVRVUHHUÖÖVURLXPZSH
31. Suojaamaton.
32. VÖPÖSHLÖPÖVPSH
33. Suojattu vedelta korkeintaan 15° kallistuskulmassa.
34. Suojattu sateelta.
35. Suojattu vesiroiskeilta.
36. Suojattu vesisuihkelta.
37. Suojattu voimakkailla vesisuihkilla.
38. Suojattu väliaikaiselta upotukselta veteen.
39. VÖRKLULÖLÖVÖRZSH[LLU
40. Laitte ei sovellu suojattavaksi termisesti eristävällä materiaallilla.
41. Varoitus, sähköiskun vaara.

42. Älä katso suoraan valonlähteeseen.