

# ideal lux®

IDEAL LUX s.r.l.  
Via Taglio Destro 32  
30035 Mirano (VE) Italy  
www.ideal-lux.com

IDEAL LUX Warehouse  
Via delle Industrie, 8/D  
30036 Santa Maria di Sala (Venezia)  
8.00 - 12.00 / 13.30 - 17.00

# ideal lux®



REV 11/01/2019

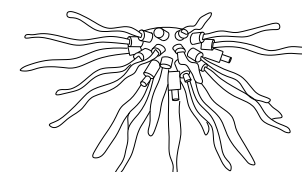
## Corallo PL6



Lampada da parete e soffitto  
Wall and ceiling lamp  
Applique et plafonnier  
Wandleuchte und deckenleuchte  
Lámpara de pared y de techo  
Настенные и потолочные светильники

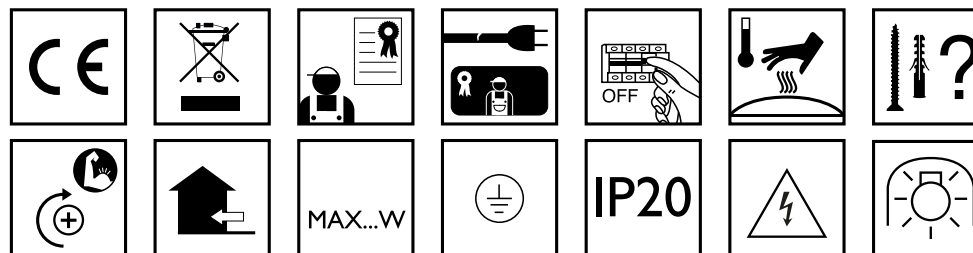


max 6 x 40W G9 / 220~240V  
50/60Hz  
- 8021696074627 BIANCO



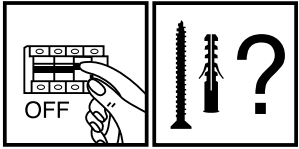
ø 75

40,5

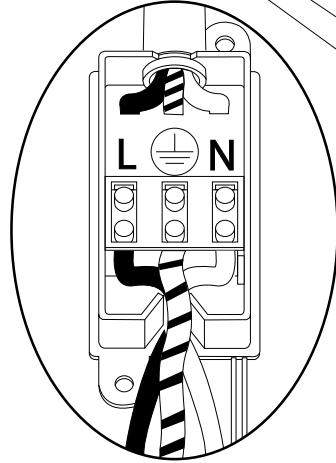
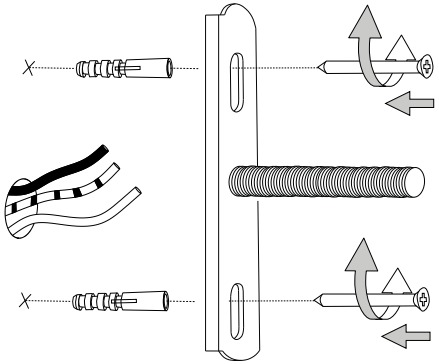


IDEAL LUX s.r.l.  
Via Taglio Destro 32  
30035 Mirano (VE) Italy  
www.ideal-lux.com

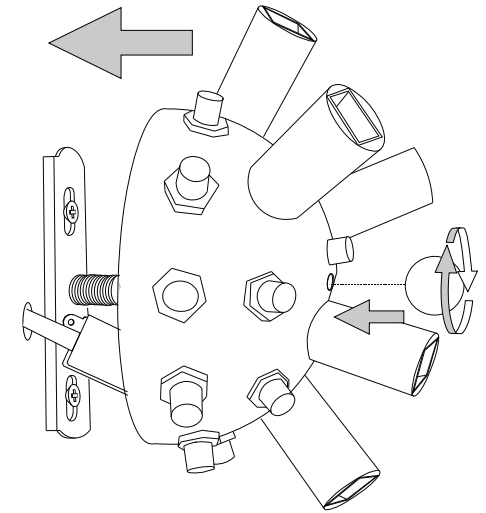
IDEAL LUX Warehouse  
Via delle Industrie, 8/D  
30036 Santa Maria di Sala (Venezia)  
8.00 - 12.00 / 13.30 - 17.00



1

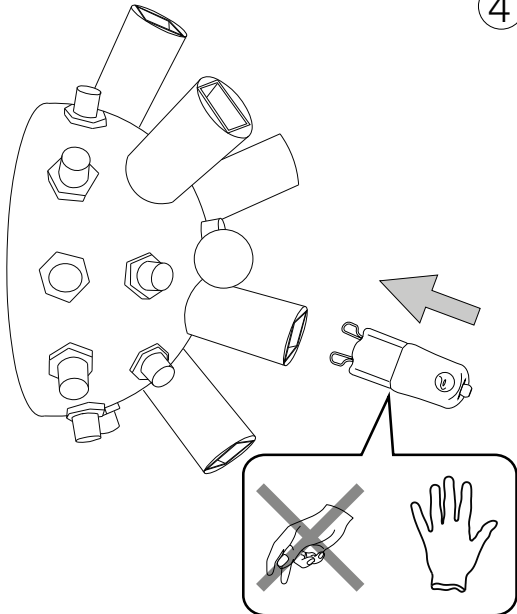


2

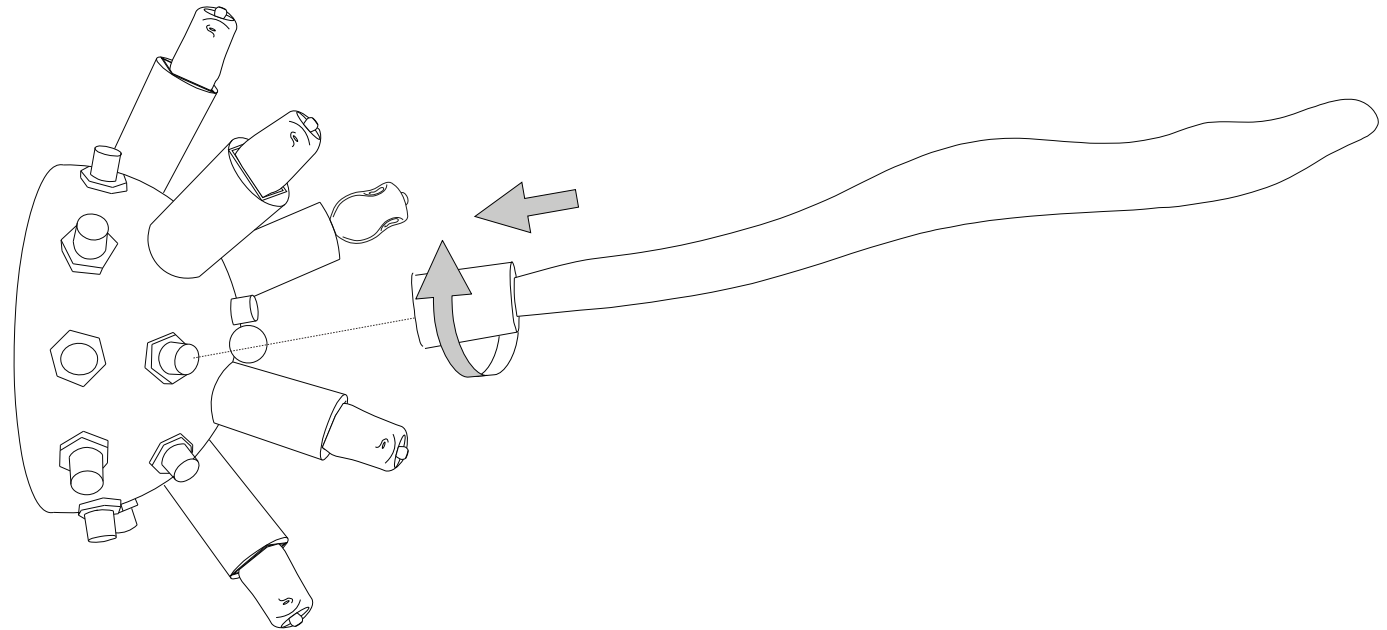


3

4



5









- 6.
7. för det material som de ska fästas på. De som följer med kan vara olämpliga.
8. Dra åt skruvarna ordentligt för att undvika kontaktproblemen.
9. Den här produkten får endast installeras inomhus.
10. LUPULSPNMMNNHMLVVTUVVTHSPMUKMHSFNH
11. 7VKRLUPULSPNMPKRPUBSSHPVUMVTVUVVHSPMUKMHSFNH
12. Produkt som endast kan installeras i taket.
13. Produkt som endast kan installeras på väggen.
14. Lampans vikt måste hållas upp av kedjan. Justera elkabeln så att den är längre än kedjan.
15. (UjUKIHNNSEKSHTVTOHXULMMLRZTPULFPNLUNPNLURH
16. 4LSSHUNSEKSHTVUUVJOKLJLSEMETSLRHSSPKKLPUPTPHUKMRLDLQORSSHZ som anges på ikonen. Lampan kan orsaka brand om minimiavståndet inte iakttas.
17. SEKSHVTLKLNLUKKB(UjUKIHNNSEKSHTVTPRRTLKLUUHVZIVS HSNVLSUSHTWSPYJRLHYHPUHPSSSLZHSUHPUUHUKLX
18. 6TLRLDLJSHZVRLSSLEKLYZKLNLUHYZJOLUKHIZLK reservdelar som överensstämmer med kraven i säkerhetsföreskrifterna.
19. Ljuskälla med ljusavgivande dioder (LED) som ej kan ersättas. Demontera inte produkten för KPVKLQHRHUBKHBVULUWKLUPULPHUL9LUNELKMRPNKRVJOUKPR SÖPUNZLKL SVJOUHRHUNUNZLKL
20. 7VKRLUPMEKKTLPKRPUN6TSHUWUPULPUKZHRPUNLUIH
21. 2SH0,SÖRLDLNHHULKHKDKPZSLPUNLUVJOHLURKSKLKHUKHUJUPUN anslutning till lampans metallstomme. Obligatorisk jordanslutning.
22. 2SH00,SÖRLDLNHHULKHKDKPZSLPUNLUVJOHLUKLSPZSLPUNLSSHLUMJE tärt isolering. Jordanslutning behövs inte.
23. 2SH000,SÖRLDLNHHULKHKHPSSMEZSTLKTJRLSfRnUpPUPUNUKLYS[ Jordanslutning behövs inte.
24. BKCHK
25. RKKHKTPUUNHMHBRVWLKLUKPHTLLEYT
26. RKKHKTPUUNHMHBRVWLKLUKPHTLLEYT
27. RKKHKTPUUNHMHBRVWLKLUKPHTLLEYT
28. RKKHKTPUUNHMHBRVWLKLUKPHTLLEYT
29. RKKHKTPUUNHJKHTT
30. VHSBKKTPUUNHJKHTT
31. BKCHK
32. RKKHKTVLPRHSHH[UKVW
33. VKKHKPKTHSÖPUN
34. RKKHKTVNU
35. RKKHKTVH[UBUR
36. RKKHKTVH[USHY
37. RKKHKTVBRHH[USHY
38. RKKHKTVSSMPPSNULKURUPUNPHLU
39. RKKHKTVSfRUNHPNULKURUPUNPHLU
40. 7VKRLUPSPNMMNNHMLVVTUVVTHSPMUKMHSFNH
41. Varning, risk för elektrisk stöt.
42. Tiitta inte direkt in i ljuskällan.

## SL – VARNOSTNA NAVODILA

1. (MMPaVSUQaHo[LLYRLNHNHVVZLNHBUKHKH,5
2. LNHHMMHJULZLVKSHNHPTLKVIP7HQLRVTMHSULVKMKRLaLaPaVKSNNHUOTZ PVPZOPORHCUPOVNHUPOVHaHUPTHCNSLKHU7PUVjPHUUB
3. AHRVUVKHGVLURVkaHO[LUHTLPL[HMWHZUPWZISQULNHLSLRP7H0
4. 6LQaNHUQLSLRP7UPRHILSRRVKVHUUHQHaHTLUGPaRSUWVPaHBSLJWISHALUP VKHBSLJHSPWZISQJPLSLRP7HY
5. 7KKUHTLZHUOTHSPPRHUBTPRVSPjKMLHSUPTPKLSPZSLQaRSQPLLSLRP7UVUHHBUD
6. 7VBTLaUPKLSPHMMHSHORVKVZULQZRL[TLWIK
7. BRTH[PHSaHO[HWZILUWVjHWKPLVHIP[LaULPBRLPUSVURLNSLKLHU THLPHSUHRHLKNNHDOIVZKPSPP7PSVULUPWVYVIPPUPZaLU
8. VVaH[NUPLZPBRKHWVPLGuhLPRTV
9. (MMQUHTLUQUaSLaHUHTLPL[LUVHUQWV
10. (MMUPWTLXUaHNHUKUQUVYTHSUVJLSQ[VPUL
11. (MMUPWTLXUaHULWUKUVUHTLPL[LUHVYTHSUVJLSQ[VPUL
12. (MMQUHTLUQUaSLaHUVUHTLPL[
13. (MMQUHTLUQUaSLaHURVUHTLPL[
14. LUVSXTVWVKWVPLPNH5H[PLUHMBSUPRHILSHRVKHQKHSQVKLPNL
15. WMSBSLQBSRRLPULVZNHQUHLKULHJULTV7P
16. 4LKZBSRVPUVZSCUPTWKTLYTjKjUjUHQHUQjUVVjKaKHSORQJHHE PRVUH6LZUH[KLULHUVVLMaKHSQULVGHSHORVSVWj7PVWHY
17. PöSRHaNMQUVaHöPjWMSBSLQBSRRLRPVaUH7LULZTPVYVYTHSVNLUQL ZBSRLZTV7UVVNZQ07KaHTLUBVWHRHCKHZVOSHKPQ
18. 6LQaHäP[UVZRSVVRUUVHSPMaIPVNHHRVQHTLUBQPL[THWHP[LSLUHKVTL QLKLSLRPPaVSUQaHo[LaHRVURPQWVZ
19. LSVIUPPpULaHTLUSQPTPZSVIUPTP3,KPVKHTP5LMaH[BSQPaKLSRHZBTKPVKL SHORVRRKQW7P5L[BSQ/KV6P[LaSHUUVRVM[TWULWMSBQ VMSHSPHNKZUP07PES
20. (MMHjVHSHRV6LZSULVUNLaHTLUBQjHVHSHRV
21. 9HaYK0ILSLRP7UHaHäP[HaHNVV[SCUHaVZUVVUPaVSHJPQPaHäP[UPTYKUPRVTVaLTSQ[] RPQ[LaHUUHRVPUZVVOQSTP6[LaUHVLaLTSQ[]

22. 9HaYK00ILSLRP7UHaHäP[HaHNVV[SCUHaVZUVVUPUKYOVQWHPaVSHJPQPaVSHJPQ 6aLTSQ[DWLKHUH
23. 9HaYK000ILSLRP7UHaHäP[HaHNVV[SCUHaVZUVVUPUVQPTUHWGUDTTHUQV[ 6aLTSQ[DWLKHUH
24. (MMUPaHäP[LU
25. (MMCaHäP[LUKVKVVT[KPOKLSJLRH[POWTLVZNHHT
26. (MMCaHäP[LUKVKVVT[KPOKLSJLRH[POWTLVZNHHT
27. (MMCaHäP[LUKVKVVT[KPOKLSJLRH[POWTLVZNHHT
28. (MMCaHäP[LUKVKVVT[KPOKLSJLRH[POWTLVZNHHT
29. (MMCaHäP[LUKVKVVTW\
30. (MMQWVSUVTHaHäP[LUKVKVVTW\
31. (MMUPaHäP[LU
32. (MMCaHäP[LUKLP[PRHSUPTWKHUOTYKUPORHSDJ
33. (MMCaHäP[LUKWKHUOTYKUPORHSDJVKRVYTUHD7C
34. (MMCaHäP[LUKKLUDT
35. (MMCaHäP[LUKVKYKUPTPJRP
36. (MMCaHäP[LUKVKYKUPTPJRP
37. (MMCaHäP[LUKTV7UPTPYKUPTPJRP
38. (MMCaHäP[LUKRVHRVHOVWPPQ/KV
39. (MMCaHäP[LUKKSNNVHOVWPPQ/KV
40. (MMUPWTLXUaHWRP[HUQZSV[UPaVSHJPQPTTH[PHSVT
41. 7VaVHLVQZSLRP7ULNHHKH
42. Prepovedano gledati v svetlobni vir.

## FI - TURVAOHJEET

1. Laitte on eurooppalaisten turvastandardien EN 60 598-1 mukainen.
2. pöSHPLHLPHOpPpRPVPHSVLQULUTRHUHäPPTPBRRLQPEVHLKUKP tietoa paikallisilta viranomaisilta.
3. 1VPKLURPUHZUUXppZUTRHPZPHZUUVUXPLHL[LUjOREPLOLU toimesta.
4. 1VSRVULUjORQ[UVUHOPUNVPLVUHPOKL[HRZPUVTHHUHSTP[BUSPLL UTBUHP[LUjOREPLOLUVPTL[
5. 2RLP[VP[PSpPHUHLUULUHZUUBHPOVSVPTLUWLPj
6. Laitteessa on osia, jotka voivat polttaa.
7. 2RPUTH[PHHSPHHPPLPpRPPUUP[PH2pRPPUUPZH[PHHSPPUZLSPHK[B tulppia. Toimitelet ruuvit ja pultit eivät välttämättä ole sopivia.
8. Kiristä kaikki ruuvit kunnolla välttääksesi kosketusongelmia.
9. Laitte voidaan asentaa vain sisätilaan.
10. 3HP[LPZLSSWHZUUL[HRZPUVTHHSPZPSSLUUUVPSSL
11. 3HP[LPZLSSNZUUL[HRZPMHUUVTHHSPZPSSLUUUVPSSL
12. Laitte, joka voidaan asentaa vain kattoon.
13. Laitte, joka voidaan asentaa vain seinään
14. Ketjun on kannatettava lampun painoa. Säädä sähköjohtoa siten, että se on ketjuun nähdän pidempi.
15. 2p[HPUSHTWPKLU[OVLPSPjVPL[HPPTppj
16. 7Kp[HPUSHTWGHSHP[ULPULLjSPSSPRHRRLZVZPL[PUPTPLpZHTVP HPOL[HS[WSVUQZPUPTPLp[PLPUVKH[HL
17. VBSHTWj[HPUp[SpZIVSPSSHTLRP[SHTWMSVNNLUPSHTW[ LPPZURTPRZKVL[ULjULQOP[LUULURRUULHPOKLHHU[LU
18. 1VSHZVUTV[HPRRPZVUHPOKLEHjSP[RPpTpSsprZPUVTHHU TppZUTRHP[PHVZPH
19. Valonlähde vaihtamattomilla valodiodeilla (LED). Älä pura tuotetta, sillä diodit voivat vahingoittaa silmiä. Älä upota veteen. Puhdista kostealla liinalla välttämällä liuottimia ja voimakkaita pesuainetta.
20. SHRRLLSSHH[SHPL1VZHTW[POKHS[RL
21. 3VRRHOpOR[SSPKLUHRHH[OLP[YZQOKPUTHHKVPRHVUSPP[SHTW metallirakenteeseen. Pakollinen maadoitus.
22. 3VRRH0OpOR[SSPKLUHRHH[OLP[YZHRZPURL[HPULVUQOKPUHPHOPZ[ LPLZPHHKPTHHKVP[
23. Luokka III Sähköturvallisuuden takaa pienoisjännite (alle 50 V). Se ei vaadi maadoitusta.
24. Suojaamaton.
25. VBRPPU[PKLULZULPKLUZjOpUTLUVSHQPKLUOHSRHPZBSPpTT
26. VBRPPU[PKLULZULPKLUZjOpUTLUVSHQPKLUOHSRHPZBSPpTT
27. VBRPPU[PKLULZULPKLUZjOpUTLUVSHQPKLUOHSRHPZBSPpTT
28. VBRPPU[PKLULZULPKLUZjOpUTLUVSHQPKLUOHSRHPZBSPpTT
29. VBRVURLXPZSH
30. VBRVRVUHHU[ULR[XPZSH
31. Suojaamaton.
32. VBRP[SHLZPEVPSH
33. Suojattu vedeltä korkeintaan 15° kallistuskulmassa.
34. Suojattu sateelta.
35. Suojattu vesiroiskeilta.
36. Suojattu vesisuihkelta.
37. Suojattu voimakkailla vesisuihkilla.
38. Suojattu väliaikaiselta upotukselta veteen.
39. VBRKLUUL[SVRZSH[LU
40. Laitte ei sovellu suojattavaksi termisesti eristävällä materiaallilla.
41. Varoitus, sähköiskun vaara.

42. Älä katso suoraan valonlähteeseen.