

# ideal lux®

IDEAL LUX s.r.l.  
Via Taglio Destro 32  
30035 Mirano (VE) Italy  
www.ideal-lux.com

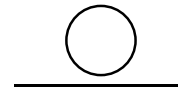
IDEAL LUX Warehouse  
Via delle Industrie, 8/D  
30036 Santa Maria di Sala (Venezia)  
8.00 - 12.00 / 13.30 - 17.00

# ideal lux®



REV 21/01/2019

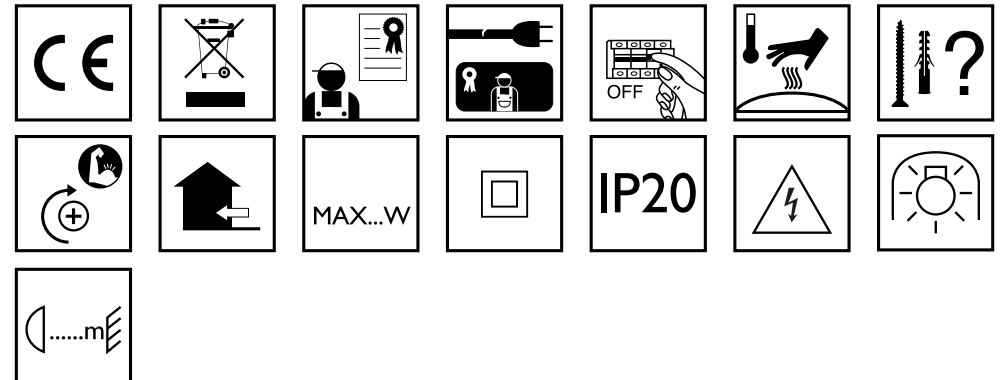
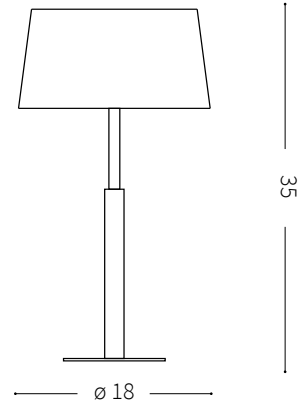
## Hilton TL1



Lampada da tavolo  
Table lamp  
Lampe de table  
Tischlampe  
Lámpara de sobremesa  
Настольные лампы



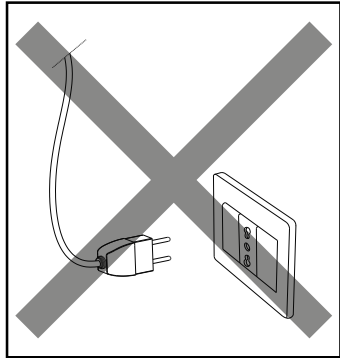
max 1 x 40W G9 / 220~240V  
50/60Hz  
- 8021696075525 BIANCO



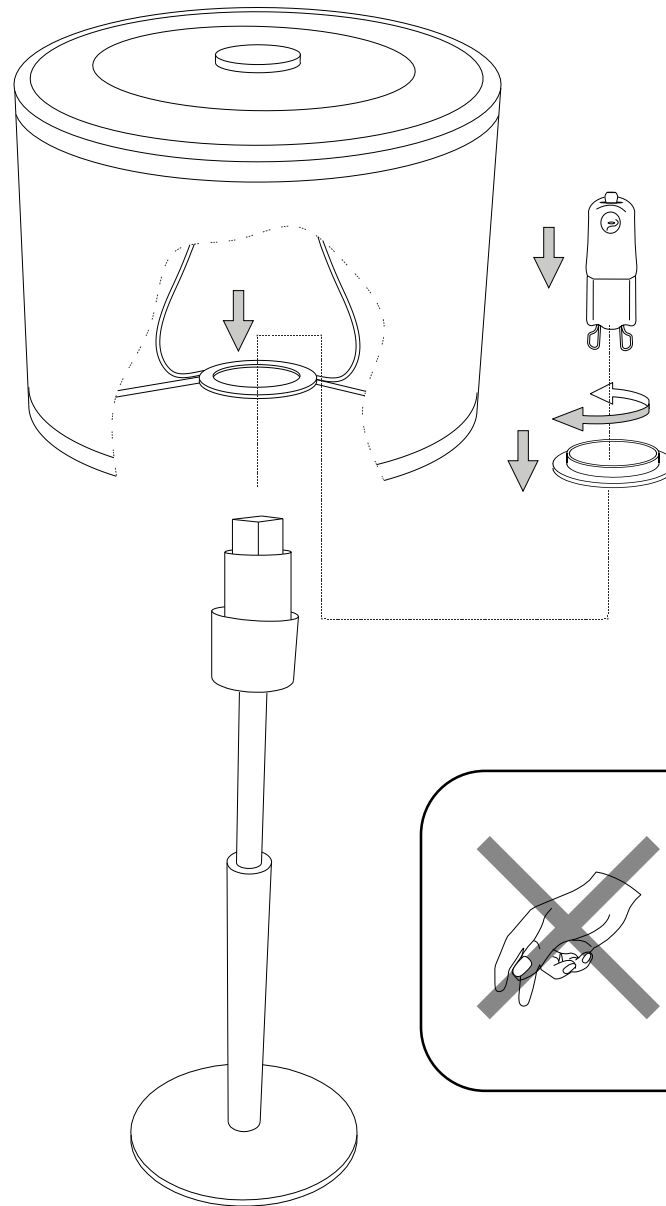
IDEAL LUX s.r.l.  
Via Taglio Destro 32  
30035 Mirano (VE) Italy  
www.ideal-lux.com

IDEAL LUX Warehouse  
Via delle Industrie, 8/D  
30036 Santa Maria di Sala (Venezia)  
8.00 - 12.00 / 13.30 - 17.00

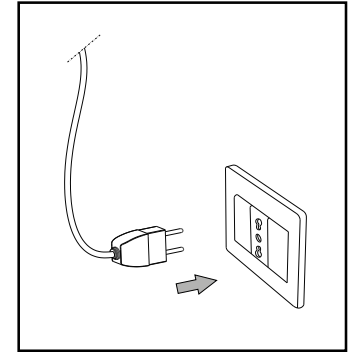
1



2



3









- 6.
7. för det material som de ska fästas på. De som följer med kan vara olämpliga.
8. Dra åt skruvarna ordentligt för att undvika kontaktproblemer.
9. Den här produkten får endast installeras inomhus.
10. LUPULSPBNMHNHMLVVTUVTHSPMUKMHSBNH
11. 7VKRLUPULSPBNMXPURPUSSSHVUMVTVUVHSPMUKMHSBNH
12. Produkt som endast kan installeras i taket.
13. Produkt som endast kan installeras på väggen.
14. Lampans vikt måste hållas upp av kedjan. Justera elkabeln så att den är längre än kedjan.
15. (UjUKIHNNSEKSHTVTOHXULMMLRZTPULFPNLUUNPLURH
16. 4LSSHUNSEKSHTVUUVJOKLILSEMETSLRHSSPKKLPUPTPHUKMRLDLQORSSHZ som anges på ikonerna. Lampan kan orsaka brand om minimiavståndet inte iakttas.
17. SEKSHVTLKLNLUKKB(UjUKIHNNSEKSHTVTPRRTLKLUUHZIVS HSNVLSUSHTWSPYJRLHTHPUHPSSSLZHSUHPUUHUKLX
18. 6TLRLDLJSHZVRLSSLEKLYZKLNLUHIZJOLUKHIZLK reservdelar som överensstämmer med kraven i säkerhetsföreskrifterna.
19. Ljuskälla med ljusavgivande dioder (LED) som ej kan ersättas. Demontera inte produkten för KPVKLQHRHUBKHBVULUWKLUPULPHUL9LUNELKMRPNKRVJOUKPR SÖPUNZLKL SVJOUHRHUNUNZLKL
20. 7VKRLUPMEEKTKLKPUN6TSHUWUPULPUKZHPRPUNLUIH
21. 2SH0,SÖRLDLNHHULAKHDKPZSLPUNLUVJOHLURKSKLKHUKHUJUPUN anslutning till lampans metallstomme. Obligatorisk jordanslutning.
22. 2SH00,SÖRLDLNHHULAKHDKPZSLPUNLUVJOHLUKLSPZSLPUNLSSHLUMJE tärt isolering. Jordanslutning behövs inte.
23. 2SH000,SÖRLDLNHHULAKHDXPSSMEZSTLKTJRLSfRNUppUUPUNUKLYS[ Jordanslutning behövs inte.
24. BKKHK
25. RKKHKTPUUNHMHBRVWLKLUKPHTLLEYT
26. RKKHKTPUUNHMHBRVWLKLUKPHTLLEYT
27. RKKHKTPUUNHMHBRVWLKLUKPHTLLEYT
28. RKKHKTPUUNHMHBRVWLKLUKPHTLLEYT
29. RKKHKTPUUNHJKHTT
30. VHSBKKTPUUNHJKHTT
31. BKKHK
32. RKKHKTVLPRHSHH[UKVW
33. VKKHKPKTHSÖPUN
34. RKKHKTVNU
35. RKKHKTVH[UBUR
36. RKKHKTVH[USHY
37. RKKHKTVBRHH[USHY
38. RKKHKTVSSMppSNULKURUPUNPHLU
39. RKKHKTVSfRUNHPNULKURUPUNPHLU
40. 7VKRLUPSPBNMHNHJRHZLKLTPZPSLMAUKLTHLPHS
41. Varning, risk för elektrisk stöt.
42. Tiitta inte direkt in i ljuskällan.

## SL – VARNOSTNA NAVODILA

1. (MMPaVSUQaHO[LLYRLNHNHVVZLNHBUKHKH,5
2. LNHHMMHJULZLVKSHNHPTLKVIP7HQLRVTMHSULVKMKRLaLaPaVKSNNHUOTZ PVPZOPORHCUPOVWUHUPOVAHUPTHCNSLKLUH7PUVjPHUUB
3. AHRVUVKHGVLURVkaHO[LUHTLPL[HMWHZUPWZISQULNHLSLRP7H0
4. 6LQaNHUQLSLRP7UPRHILSBRVKVHUHHQHaHTLUBPaRSUWVPaHBSLJWISHALUP VKHBSLJHSPWZISQJPLSLRP7HY
5. 7KKUHTLZHUOTHSPPRHUBTPRVSPjKMLHSUPTPKLSPZSLQaRSQPLLSLRP7UVUHHBUD
6. 7VBTLaUPKLSPHMMHSHORVKVZULQZRL[TLWIK
7. BRTHLPHSaHO[HWZILUWVjHWKPLVHIP[LaULPBRLPUSVURLNSLKLHU THLPHSUHRRHLNHNHDOIVZKPSPP7PSVULUPWVTVVIPPUPZaLU
8. VVaH[NUPLZPBRKHWVPLGuhLPRVT
9. (MMQUHTLUQUaSLaHUHTLPL[LUVHUQWV
10. (MMUPWTLXUaHNHUKUQUVYTHSUUVLJSELVBPUL
11. (MMUPWTLXUaHULWUKUVUHTLPL[LUHUVTYSUVLJSELVBPUL
12. (MMQUHTLUQUaSLaHUVUHTLPL[
13. (MMQUHTLUQUaSLaHURVUHTLPL[
14. LUVSXTVWVKWVPLPNH5H[PLUHMBSUPRHILSHRVKHQKHSQVKLPNL
15. WMSBSLQBSRRLPULVZNHQUHLKULHJULTV7P
16. 4LKZBSRVPUVZSCUPTWKTLYTjKjUjUHQHUQjUVVjKaKHSORQJUHjH PRVUH6LZUH[KLULHUVDLMaKHSQULVGHSHORVSVWj7PVWjHY
17. PöSRHaNMQUVaHöPjWMSBSLQBSRRLRPZVaUH7LULZTPVYVTHSVNLUZL ZBSRLZTV7UVVNZQ07KaHTLUBVWHRHCKHZVOSHKPQ
18. 6LQaHjPjVZRSVVRUUVHSPMaIPVNHHRVQHTLUBQPLTWMMIP[SLUHKVTL DLKLSLRPPaVSUQaHO[LaHRVURPQWKPZ
19. LSVIUPPjULaHTLUSÖPTPZSVIUPTP3,KPVKHTP5LMaHjSÖCPaKLSRHjHÖTKPVKL SHORVBRVKQW7P5LjSÖQ/KV6PZLaSHUUVRVM[TWULWMSBQ VMSHSPHNKZUPQ7PZS
20. (MMHjVHHSRV6LZSUULVUNLaHTLUBQjHVHSRV
21. 9HaYK0ILSLRP7UHaHjPjHaHNVjSCUHaVZUVVUPaVSHJQUPaHjPjUPTYKUPRVTVaLTSÖ[ RPQLaHUUHRVPUZVVOQSTP6[LaUHVLaLTSÖ[

22. 9HaYK00ILSLRP7UHaHjPjHaHNVjSCUHaVZUVVUPUKYQVSPaVSHJQUPaVSHJQUP 6aLTSÖ[DWLKHUH
23. 9HaYK000ILSLRP7UHaHjPjHaHNVjSCUHaVZUVVUPUHVQPTUHWBUDTTHUQVf 6aLTSÖ[DWLKHUH
24. (MMUPaHjP[LU
25. (MMCaHjP[LUKVKVVTKPOKLSJLRH[POWTLVZNHTT
26. (MMCaHjP[LUKVKVVTKPOKLSJLRH[POWTLVZNHTT
27. (MMCaHjP[LUKVKVVTKPOKLSJLRH[POWTLVZNHTT
28. (MMCaHjP[LUKVKVVTKPOKLSJLRH[POWTLVZNHTT
29. (MMCaHjP[LUKVKVVTW\
30. (MMQWVSUVTHaHjP[LUKVKVVTW\
31. (MMUPaHjP[LU
32. (MMCaHjP[LUKLP[PRHSUPTWKHUOTYKUPORHÖJ
33. (MMCaHjP[LUKWKHUOTYKUPORHÖJVKRVYTUHD7C
34. (MMCaHjP[LUKKLQOT
35. (MMCaHjP[LUKVKYKUPTPJRP
36. (MMCaHjP[LUKVKYKUPTPJRP
37. (MMCaHjP[LUKTV7UPTPYKUPTPJRP
38. (MMCaHjP[LUKRVHRVHOVWPPQ/KV
39. (MMCaHjP[LUKKSNNVHOVWPPQ/KV
40. (MMUPWTLXUaHWRP[HUQZSVJUPaVSHJQUPPTTH[PHSVT
41. 7VaVHLHVZSLRP7ULNHHKH
42. Prepovedano gledati v svetlobni vir.

## FI - TURVAOHJEET

1. Laitte on eurooppalaisten turvastandardien EN 60 598-1 mukainen.
2. pöSHPLHLPHOpPpRPVPHSVLQULUTRHUHÖPTPBRRLQPEVHLKUKP tietoa paikallisilta viranomaisilta.
3. 1VPKLURPUHZUUXppjZUTRHPZPHZUUVUXPLHL[LUjPÖREPLOLU toimesta.
4. 1VSRVULUPÖROUjVUHOPUNVPjVUHPOKLHHRZUVTHHUHSTPjHÖPSSLL UTBUHPLjPÖREPLOLUjPTLj
5. 2RLP[HPÖSPHPUHLUULUHZUUBHPOVSVPTLUWLPj
6. Laitteessa on osia, jotka voivat polttaa.
7. 2RPUTHLPHHSPHHPPLPZpRPPUUPjHHPH2pRPPUUPZH[PHHSPPUZLSPHKÖB tulppia. Toimitelet ruuvit ja pultit eivät välttämättä ole sopivia.
8. Kiristä kaikki ruuvit kunnolla välttääksesi kosketusongelmia.
9. Laitte voidaan asentaa vain sisätilaan.
10. 3HP[LPZLSSWjZUULHHRZUVTHHSPZPSSLUUUVPSSL
11. 3HP[LPZLSSNZUULHHRZVMHUUVTHHSPZPSSLUUUVPSSL
12. Laitte, joka voidaan asentaa vain kattoon.
13. Laitte, joka voidaan asentaa vain seinään
14. Ketjun on kannatettava lampun painoa. Säädä sähköjohtoa siten, että se on ketjuun nähden pidempi.
15. 2pöHPUSHTWPKLUQOVLPSPjVPLHHPPTppjP
16. 7KpHPHUSHTWGHSHPQLPULLjSPSSPRHRRLLZVZPLTPUPTPLPZHTWHP HPOLHHSWVUQZPUPTPLPjPLPUVKH[HL
17. VBSHTWjPöHPUPöSSpZIVSPSSHTLRPöSHTWMSVNNLUPSHTW[LPZPURTPZK6VHLjULQöPjLUULURRUULHPOKLHHUULU
18. 1VSHZVUTVHPRRRZVUHPOKLEHjSPjPpPpTpSSpRZUVTHHU TppjZUTRHPHjHVZH
19. Valonlähde vaihtamattomilla valodiodeilla (LED). Älä pura tuotetta, sillä diodit voivat vahingoittaa silmiä. Älä upota veteen. Puhdista kostealla liinalla välttämällä liuotimia ja voimakkaita pesuainetta.
20. SHRRLLSSHH[SHPL1VZHTWjPPOKHSJRL
21. 3VRRHöPÖRjSSPKLUHRRHjWLPZVÖQOKPUTHHKVPRHVUSPP[SHTW metallirakenteeseen. Pakollinen maadoitus.
22. 3VRRH0öPÖRjSSPKLUHRRHjWLPZVÖRHRZURL[HPULVUÖQOKUPHHPÖPZ[LPZLPHHKPTHHKVj
23. Luokka III Sähköturvallisuuden takaa pienoisjännite (alle 50 V). Se ei vaadi maadoitusta.
24. Suojaamaton.
25. VBRPPU[PKLULZULPKLUZöpUTLUVSHQPKLUOHSRHPZBSPöpTT
26. VBRPPU[PKLULZULPKLUZöpUTLUVSHQPKLUOHSRHPZBSPöpTT
27. VBRPPU[PKLULZULPKLUZöpUTLUVSHQPKLUOHSRHPZBSPöpTT
28. VBRPPU[PKLULZULPKLUZöpUTLUVSHQPKLUOHSRHPZBSPöpTT
29. VBRULXPZSH
30. VBRVRVUHUSUjRLXPZSH
31. Suojaamaton.
32. VBRPSH[PEVPSH
33. Suojattu vedelta korkeintaan 15° kallistuskulmassa.
34. Suojattu sateelta.
35. Suojattu vesiroiskeilta.
36. Suojattu vesisuihkelta.
37. Suojattu voimakkailla vesisuihkilla.
38. Suojattu väliaikaiselta upotukselta veteen.
39. VBRKLUULSÖVRSJHL[LU
40. Laitte ei sovellu suojattavaksi termisesti eristävällä materiaallilla.
41. Varoitus, sähköiskun vaara.

42. Älä katso suoraan valonlähteeseen.