

ideal lux®

IDEAL LUX s.r.l.
Via Taglio Destro 32
30035 Mirano (VE) Italy
www.ideal-lux.com

IDEAL LUX Warehouse
Via delle Industrie, 8/D
30036 Santa Maria di Sala (Venezia)
8.00 - 12.00 / 13.30 - 17.00

ideal lux®



REV 25/01/2019

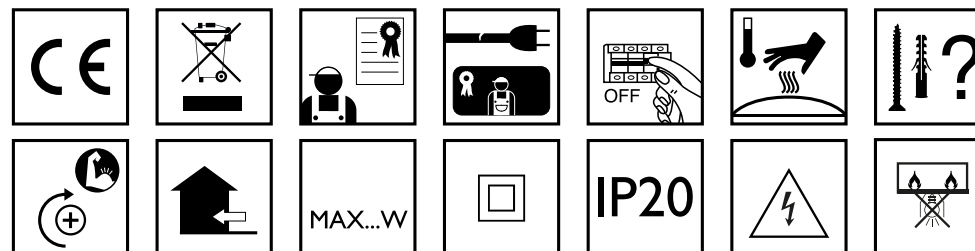
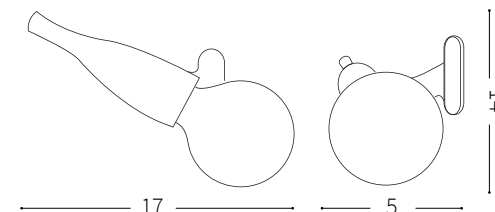
Picchio AP1



Lampada da parete
Wall lamp
Applique
Wandleuchte
Lámpara de pared
Настенные светильники



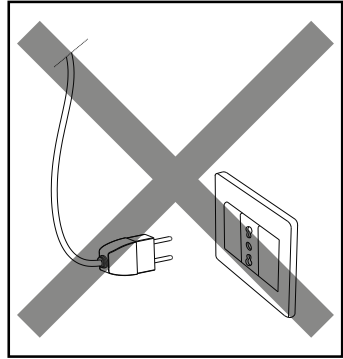
max 1 x 60W E27 / 220~240V
50/60Hz
- 8021696098944 BIANCO
- 8021696098951 CROMO



IDEAL LUX s.r.l.
Via Taglio Destro 32
30035 Mirano (VE) Italy
www.ideal-lux.com

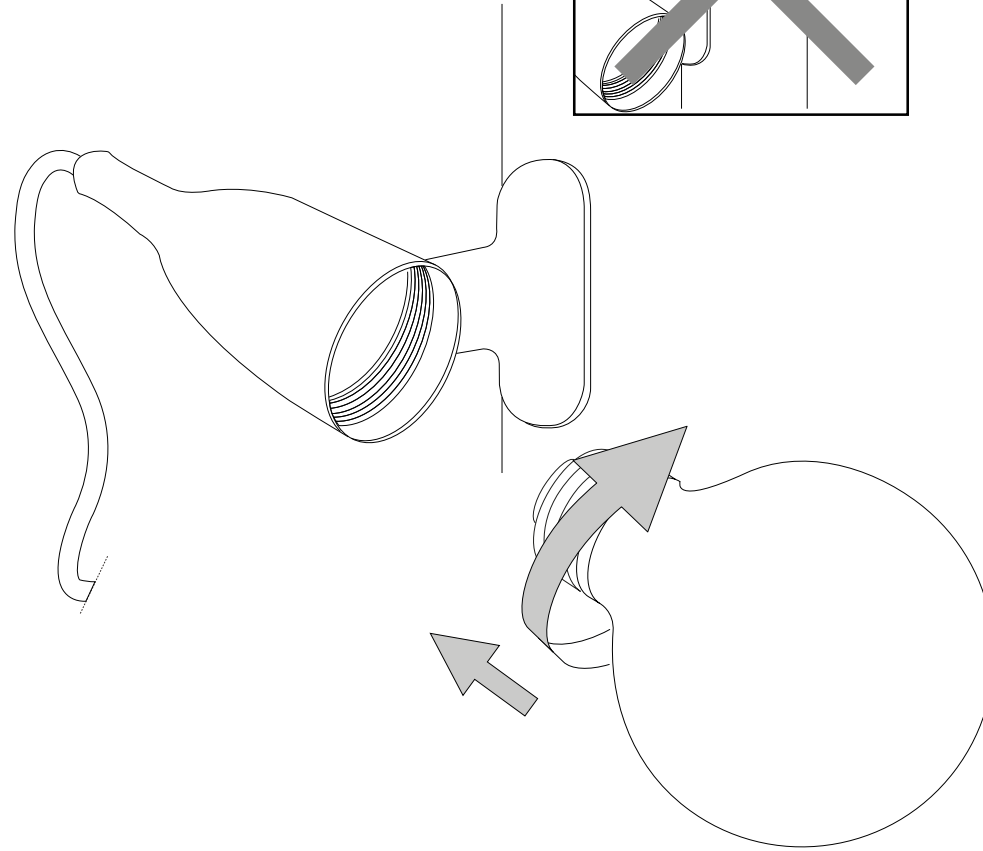
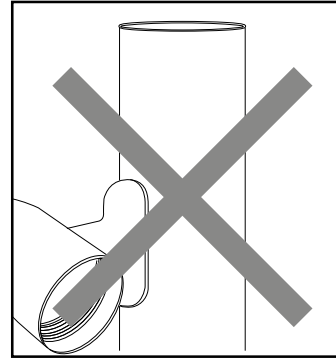
IDEAL LUX Warehouse
Via delle Industrie, 8/D
30036 Santa Maria di Sala (Venezia)
8.00 - 12.00 / 13.30 - 17.00

1

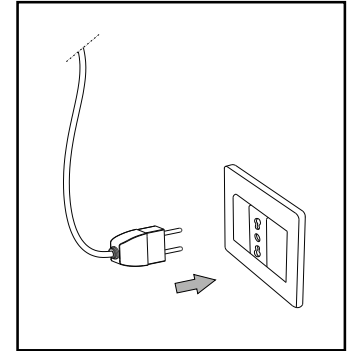


2

PLEASE, DO NOT HOOK ON METAL TUBES



3



- 6.
7. för det material som de ska fästas på. De som följer med kan vara olämpliga.
8. Dra åt skruvarna ordentligt för att undvika kontaktproblemen.
9. Den här produkten får endast installeras inomhus.
10. LUPULSPNMMNNHMLVVTUVVTHSPMUKMHSFNH
11. 7VKRLUPULSPNMPKRPUBSSHPVUMVTVUVVHSPMUKMHSFNH
12. Produkt som endast kan installeras i taket.
13. Produkt som endast kan installeras på väggen.
14. Lampans vikt måste hållas upp av kedjan. Justera elkabeln så att den är längre än kedjan.
15. (UjUKIHNNSEKSHTVTOHXULMMLRZTPULFPNLUNPNLURH
16. 4LSSHUNSEKSHTVUUVJOKLJLSEMETSLRHSSPKKLPUPTPHUKMRLDLQORSSHZ som anges på ikonen. Lampan kan orsaka brand om minimiavståndet inte iaktas.
17. .SEKSHWTLKLNLUKKB(UjUKIHNNSEKSHTVTPRRTLKLUUJHIVS HSNVLSUSHTWSPYJRLHYHPUHPSSSLZHSUHPUUHUKLX
18. 6TLRLDLJSHZWRLLSSLOKLYZKLNLUHFWJOLUKHFKL reservdelar som överensstämmer med kraven i säkerhetsföreskrifterna.
19. Ljuskälla med ljusavgivande dioder (LED) som ej kan ersättas. Demontera inte produkten för KPVKLQHRHUBKHBVULUWKLUPULPHUL9LUNELKMRPNKRVJOUKPR SÖPUNZLKL SVJOUHRHUNUNZLKL
20. 7VKRLUPMEKKTLPKRPUN6TSHUWUPULPUKZHRPUNLUIH
21. 2SH0,SÖRLDLNHHULAKHDKPZSLPUNLUVJOHLURKSKLKHUKHUJUPUN anslutning till lampans metallstomme. Obligatorisk jordanslutning.
22. 2SH00,SÖRLDLNHHULAKHDKPZSLPUNLUVJOHLUKLSPZSLPUNLSSHLUMJE tärt isolering. Jordanslutning behövs inte.
23. 2SH000,SÖRLDLNHHULAKHDPSSMEZSTLKTJRLSfRnUpPUPUNUKLYS[Jordanslutning behövs inte.
24. .BKHKH
25. RKKHKTPUUNHMHBRVWLKLUKPHTLLEYT
26. RKKHKTPUUNHMHBRVWLKLUKPHTLLEYT
27. RKKHKTPUUNHMHBRVWLKLUKPHTLLEYT
28. RKKHKTPUUNHMHBRVWLKLUKPHTLLEYT
29. RKKHKTPUUNHJKHTT
30. VHSBKKTPUUNHJKHTT
31. .BKHKH
32. RKKHKTVLPRHSHH[UKVW
33. VBKHKPKTHSÖPUN
34. RKKHKTVNU
35. RKKHKTVH[UBUR
36. RKKHKTVH[USHY
37. RKKHKTVBRHH[USHY
38. RKKHKTVSSMPPSNULKURUPUNPHLU
39. RKKHKTVSfRUnHPNULKURUPUNPHLU
40. 7VKRLUPSPNMMNNHMLVVTUVVTHSPMUKMHSFNH
41. Varning, risk för elektrisk stöt.
42. Tiitta inte direkt in i ljuskällan.

SL – VARNOSTNA NAVODILA

1. (MMPaVSUQaHO[LLYRLNHNHVVZLNHBUKHKH,5
2. LNHHMMHJULZLVKSHNHPTLKVIP7HQLRVTMHSULVKMKRLaLaPaVKSNNHUOTZ PVPZOPORHCUPOVWUHUPOVAHUPTHCNSLKHUHT7PUVBIPHU0
3. AHRVUVKHGVLURVkaHO[LUHTLPL[HMWHZUPWZISQULNHLSLRP7H0
4. 6LQaNHUQLSLRP7UPRHILSBRVKVHUHHQHaHTLUGPaRSQVVPaHBSLJWISHALUP VKHBSLJHSPWZISQJPLSLRP7HY
5. 7KKUHTLZHUOTHSPPRHUBTPRVSPBKMLSHUPTPKLSPZSLQaRSQJLLSLRP7UVUHHBUD
6. 7VBTLaUPKLSPHMMHSHORVKVZULQZRL[TLWIK
7. BRTH[PHSaHO[HWZILUWVdHWKPLVHIP[LaULPBRLPUSVURLNSLKLHU THLPHSUHRHLKNNHDOIVZKPSPP7PSVULUPWVYVIPPUPZaLU
8. VVaH[NUPLZPBRKHWVPLGuhLPRT
9. (MMQUHTLUQUSLaHUHTLPL[LUVHUQWV
10. (MMUPWTLXUaHNHKKUQUVYTHSUVJLSQJVPUL
11. (MMUPWTLXUaHULWUKUVUHTLPL[LUHUVTYSUVJLSQJVPUL
12. (MMQUHTLUQUSLaHUVUHTLPL[
13. (MMQUHTLUQUSLaHURVUHTLPL[
14. LUVSXTVWVKWPLPNH5HPLLUHMSUPRHILSHRVKHQKHSQVKLPNL
15. WMSBSLQBSRLRPULVZNNHQUHLKULHJULTV7P
16. 4LKZBSRVPUVZSCUPTWKTLYTjKwUHQHUQHUVVdKaKHSORQJHHE PRVUH6LZUH[KLULHVVDLMaKHSQULVGHSHORVSWV7PWHY
17. PöSRHaNMQUVaH0PVMMSBSLQBSRLRPZVaUH7LULZTPVYVTHSVNLUZL ZBSRLZTV7UVVNZD07KaHTLUBVWHRHCKHZVOSHKP0
18. 6LQaH0P[UVZRSVVRUUVHSPMaIPVNHHRVQHTLUBQPLTWMMIP[SLUHKVTL DLKLSLRPPaVSUQaHO[LaHRVURPQWVZ
19. LSVIUPPZULaHTLUS0PTZSVIUPTP3,KPVKHTP5LMaBIS0CPaKLSRH0BTKPVKL SHORVBRKQW7P5LZBS0Q/KV6PZLaSHUUVRVM[.TWULWMSB0 VMSHSPHNZLUP07PZS
20. (MMHVVHSHRV6LZSULVUNLaHTLUBQHVHSHRV
21. 9HaYK0ILSLRP7UHaH0PHaHNVVZCUHaVZUVVUPaVSHJPQPaH0P[PTVYKUPRVTVaLTSQJ] RPQLaHUUHRVURVZVOPQSTP6[LaUHVLaLTSQJ]

22. 9HaYK00ILSLRP7UHaH0PHaHNVVZCUHaVZUVVUPUKYOVSPaVSHJPQPaVSHJPQ 6aLTSQJ[DWLKHUH
23. 9HaYK000ILSLRP7UHaH0PHaHNVVZCUHaVZUVVUPUHVZPTUHWBUDTTHUQVZ 6aLTSQJ[DWLKHUH
24. (MMUPaH0PLU
25. (MMCaH0PLUKVKVVTKPOKLSJLRH[POWTLVZNHHT
26. (MMCaH0PLUKVKVVTKPOKLSJLRH[POWTLVZNHHT
27. (MMCaH0PLUKVKVVTKPOKLSJLRH[POWTLVZNHHT
28. (MMCaH0PLUKVKVVTKPOKLSJLRH[POWTLVZNHHT
29. (MMCaH0PLUKVKVVTW\
30. (MMQWVSUVTHaH0PLUKVKVVTW\
31. (MMUPaH0PLU
32. (MMCaH0PLUKLPRHSUPTWKHUOTYKUPORH0J
33. (MMCaH0PLUKKAKHUOTYKUPORH0JVKRVYTUHD7C
34. (MMCaH0PLUKKLUOT
35. (MMCaH0PLUKYKUPTPJRP
36. (MMCaH0PLUKYKUPTPJRP
37. (MMCaH0PLUKTV7UPTPYKUPTPJRP
38. (MMCaH0PLUKRVHRVHOVWPPQ/KV
39. (MMCaH0PLUKKVSNNHOVWPPQ/KV
40. (MMUPWTLXUaHWRP[HWZSVLUPaVSHJPQPTTH[PHSVT
41. 7VaVHLWVZSLRP7ULNHHKH
42. Prepovedano gledati v svetlobni vir.

FI - TURVAOHJEET

1. Laitte eurooppalaisten turvastandardien EN 60 598-1 mukainen.
2. pöSHPLHLPHOpPpRPVPHSVLULUTRHUH0PTTPBRRL0PVEHLKUK0 tietoa paikallisilta viranomaisilta.
3. 1VPKLURPUHZUUXppZLUTRHPZPHZUUVUZYPLHL[LU0BUREPLOLU toimesta.
4. 1VSRVULU0BORO[VUHOPUNVPLVUHPOKLHHRZUVTTHUHSTP0B0PSSLL UTBUHPLU0BUREPLOLUVPTL0
5. 2RLP[VP00SPHPUHLUULUHZUUBHPOVSVPTLUWLP0
6. Laitteessa on osia, jotka voivat polttaa.
7. 2RPUTH[PHHSPHHPPLPZpRPPUUPH[PH2pRPPUUPZH[PHHSPPUZLSPH00 tulppia. Toimitelet ruuvit ja pultit eivät välttämättä ole sopivia.
8. Kiristä kaikki ruuvit kunnolla välttääksesi kosketusongelmia.
9. Laitte voidaan asentaa vain sisätilaan.
10. 3HP[LPZLSSWZUULHHRZUVTTHHSPZPSSLUUUVPSSL
11. 3HP[LPZLSSNZUULHHRZUVTTHHSPZPSSLUUUVPSSL
12. Laitte, joka voidaan asentaa vain kattoon.
13. Laitte, joka voidaan asentaa vain seinään
14. Ketjun on kannatettava lampun painoa. Säädä sähköjohtoa siten, että se on ketjuun nähden pidempi.
15. 2p0HPUSHTWPKLU0VLPSpVZPLHMPpp0
16. 7Kp0HPUSHTW0HSHP0L0ULL0SPSSPRHRRLLZVZPLTPUPTPLPZHTVP HPOLHHSWVU0ZPUPTPLP0PLUUVKH[H
17. V0SHTW00HPUp0SpZIVSPSSHTLRP0SHTWMSVNNLUPSHTW[LPPZURTPR0KVHL0UL00P0LUULURRUULHPOKLHHU0LU
18. 1VSHZVUTV0P0RRRZVUH0PKLH0pSP0R0P0TpSSpRZUVTTHU TppZUTRHPH0V0H
19. Valonlähde vaihtamattomilla valodiodeilla (LED). Älä pura tuotetta, sillä diodit voivat vahingoittaa silmiä. Älä upota veteen. Puhdista kostealla liinalla välttämällä liuotimia ja voimakkaita pesuainetta.
20. SHRRLLSSHH[SHPL1V0HTW0P0K0SHRL
21. 3VRRH0POR0SSPKLUHRHH0PLP0Z00K0PUTHHKVP0R0VUSPPL[SHTW metallirakenteeseen. Pakollinen maadoitus.
22. 3VRRH00POR0SSPKLUHRHH0PLP0RHRZURL[HPULU0Z00K0PUH0P0PZ[L0ZPLPHKPTHHKVP0
23. Luokka III Sähköturvallisuuden takaa pienoisjännite (alle 50 V). Se ei vaadi maadoitusta.
24. Suojaamaton.
25. V0RPPU[PKLUL0L0PKLU00pUTLUVSH0PKLUOHSRHP0BSP0pTT
26. V0RPPU[PKLUL0L0PKLU00pUTLUVSH0PKLUOHSRHP0BSP0pTT
27. V0RPPU[PKLUL0L0PKLU00pUTLUVSH0PKLUOHSRHP0BSP0pTT
28. V0RPPU[PKLUL0L0PKLU00pUTLUVSH0PKLUOHSRHP0BSP0pTT
29. V0RULXPZSH
30. V0RVRVUH0U0JRLXPZSH
31. Suojaamaton.
32. V0RPSH[0P0VPSH
33. Suojattu vedeltä korkeintaan 15° kallistuskulmassa.
34. Suojattu sateelta.
35. Suojattu vesiroiskeilta.
36. Suojattu vesisuihkeilta.
37. Suojattu voimakkailla vesisuihkeilla.
38. Suojattu väliaikaiselta upotukselta veteen.
39. V0RKLUL00V0RZSH[LLU
40. Laitte ei sovellu suojattavaksi termisesti eristävällä materiaallilla.
41. Varoitus, sähköiskun vaara.

42. Älä katso suoraan valonlähteeseen.