

ideal lux®

ideal lux®



REV 20/01/2020

Bright AP40



Lampada da parete
Wall lamp
Applique
Wandleuchte
Lámpara de pared
Настенные светильники

LED

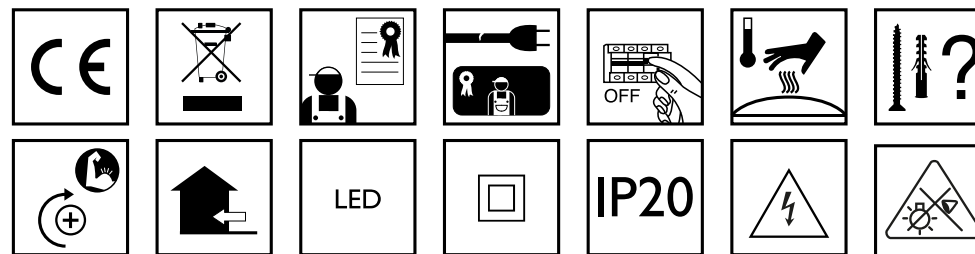
16,8W LED / 220~240V 50/60Hz
- 8021696134789 BIANCO



10

39

5,5



IDEAL LUX s.r.l.
Via Taglio Destro 32
30035 Mirano (VE) Italy
www.ideal-lux.com

IDEAL LUX Warehouse
Via delle Industrie, 8/D
30036 Santa Maria di Sala (Venezia)
8.00 - 12.00 / 13.30 - 17.00

IDEAL LUX s.r.l.
Via Taglio Destro 32
30035 Mirano (VE) Italy
www.ideal-lux.com

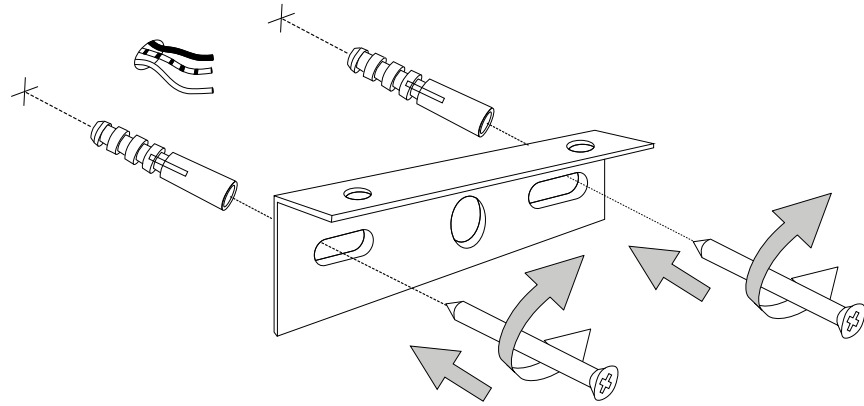
IDEAL LUX Warehouse
Via delle Industrie, 8/D
30036 Santa Maria di Sala (Venezia)
8.00 - 12.00 / 13.30 - 17.00

ESEGUIRE LE OPERAZIONI SEGUENDO L'ORDINE PROGRESSIVO
FOLLOW THE ASSEMBLY INSTRUCTIONS BY READING THE NUMERICAL PROGRESSION

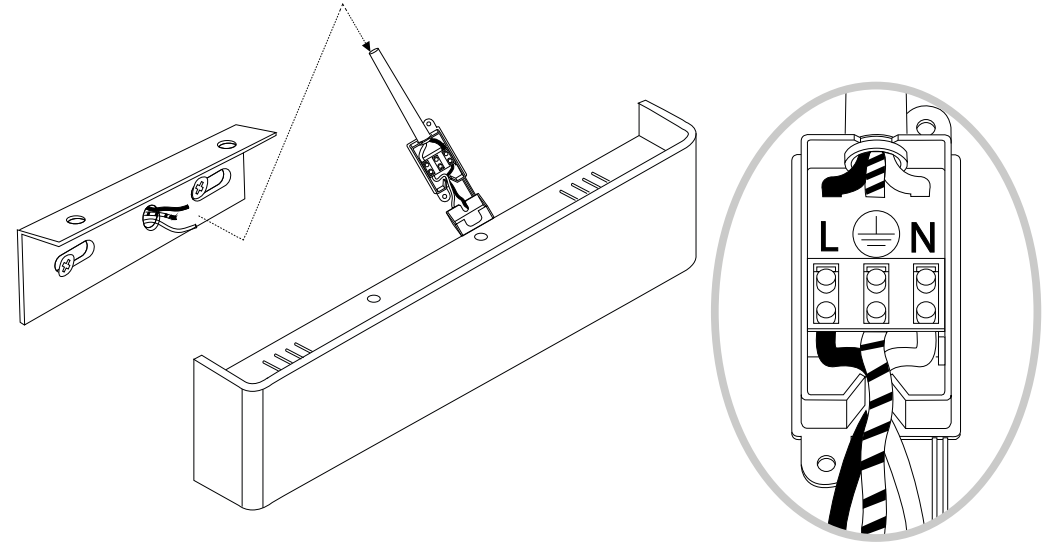
L'INSTALLAZIONE DI QUESTO APPARECCHIO DEVE ESSERE EFFETTUATA DA PERSONALE QUALIFICATO
THE LIGHTING FITTING SHOULD BE INSTALLED BY A QUALIFIED ELECTRICIAN



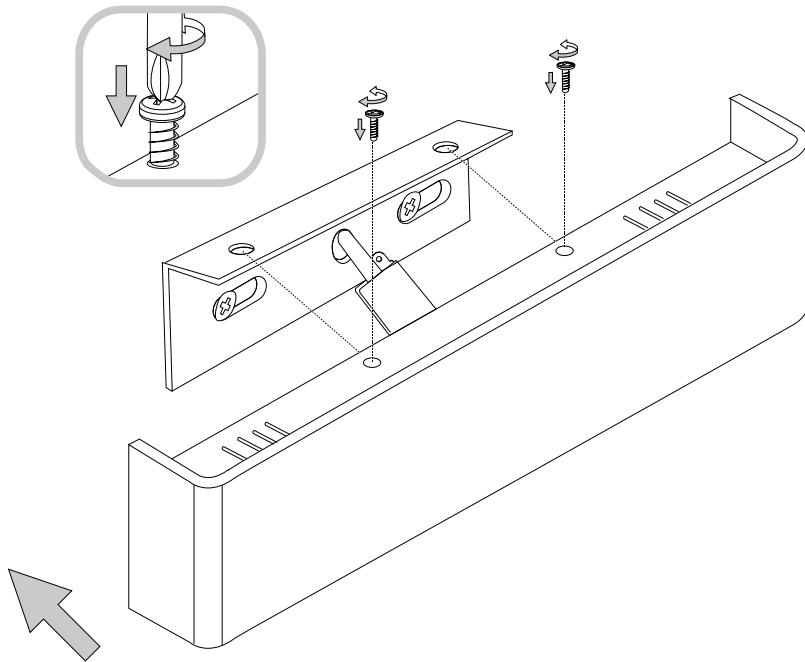
1



2



3



LA SICUREZZA DI QUESTO APPARECCHIO È GARANTITA SOLO CON L'USO APPROPRIATO DI QUESTE ISTRUZIONI, PERTANTO È NECESSARIO CONSERVARLE
THE SAFETY AND RELIABILITY ARE GUARANTEED ONLY WHEN INSTALLATION INSTRUCTIONS ARE PROPERLY FOLLOWED. PLEASE KEEP THIS INSTRUCTION SHEET FOR FUTURE REFERENCE.

- 6.
7. för det material som de ska fästas på. De som följer med kan vara olämpliga.
8. Dra åt skruvarna ordentligt för att undvika kontaktproblemen.
9. Den här produkten får endast installeras inomhus.
10. LUPULSpTSPNMHNNHUMVTVUVTSHSPMUKMHSPNH
11. 7VKRLUPULSpTSPNMKPRUPBSSHPVUMVTVUVTSHSPMUKMHSPNH
12. Produkt som endast kan installeras i taket.
13. Produkt som endast kan installeras på vägen.
14. Lampans vikt måste hållas upp av kedjan. Justera elkabeln så att den är längre än kedjan.
15. (UjUKIHNNSEKSHTVTOHXULMMLRZTPULFENLUMUNPLURH
16. 4LSSHUNSEKSHTVUUVJOKLJLSEMETSLRHHSSPKKLPUPPTPHUKMRLDLQORSSHZ som anges på ikonerna. Lampan kan orsaka brand om minimiavståndet inte iakttas.
17. .SEKSHWTLKLNLUKKB(UjUKIHNNSEKSHTVTPTRHTLKKLUUHZIVS HSNVNLUSHTWSPYJRLHTHPUHPSSSLZBSUHPUIUHUKL
18. 6TLRDLQSHZVRLSSLOKLYZKLNLUHHTJOLUKHHLK reservdelar som överensstämmer med kraven i säkerhetsföreskrifterna.
19. Ljuskälla med ljusavgivande dioder (LED) som ej kan ersättas. Demontera inte produkten för KPVKLQHRHUBKHBVULUWVKLUPULPHUL9LUNELKMRPNKRVJOUKPR SÖPUNZLKL SVJOPRHUNUNZLKL
20. 7VKRLUPMEKKTLPKRPUN6TSHUWUPULPUKZHRPUNLUIH
21. 2SH0,SÖRLDLNHHULMKHDKPZSLPUNLUVJOHLURKSKLKHUJUSPUN anslutning till lampans metallstomme. Obligatorisk jordanslutning.
22. 2SH0,SÖRLDLNHHULMKHDKPZSLPUNLUVJOHLUKLSPZSLPUNLSSLMLUMJE tärt isolering. Jordanslutning behövs inte.
23. 2SH00,SÖRLDLNHHULMKHDPSSMEZSTLKTJRLSfRNUppUPUNUNKLYS[Jordanslutning behövs inte.
24. .BKHKH
25. RKKHKTVPUUNHMHBRVWLKLUKPHTLLEYT
26. RKKHKTVPUUNHMHBRVWLKLUKPHTLLEYT
27. RKKHKTVPUUNHMHBRVWLKLUKPHTLLEYT
28. RKKHKTVPUUNHMHBRVWLKLUKPHTLLEYT
29. RKKHKTVPUUNHJKHTT
30. VHSBKKTVPUUNHJKHTT
31. .BKHKH
32. RKKHKTVLPRHSHH[UKVW
33. VBKHKPKTHSÖPUN
34. RKKHKTVNU
35. RKKHKTVH[UBUR
36. RKKHKTVH[USHY
37. RKKHKTVBRHH[USHY
38. RKKHKTVSSMPPSNULKURUPUNPHLU
39. RKKHKTVSfRUNHPNULKURUPUNPHLU
40. 7VKRLUPSpTSPNMHNNHJRHZLKLTPZPSLMAUKLTH[PHS
41. Varning, risk för elektrisk stöt.
42. Tiitta inte direkt in i ljuskällan.

SL – VARNOSTNA NAVODILA

1. (VMPaVSUQaHO[LLYRLNHNHVVJLNLNHUKHKH,5
2. LNHHMHZULZLVKSHNHPTLKVIP7HQLRVTMHSULVKMKRLaLaPaVKSNNHUOTZ PVPZOPORHCQJPOVNHUPOVWHUPTHCNSLKLUH7PUVjPIPHUB
3. AHRVUVKHGVOLRVKaHO[LUHTLPLHMHHPUPWISQJLNLHSLRPF7H0
4. 6LQaNHUQLSLRPF7UPRHILSVKVKVHUUHQHaHTLUBPaRSUUVPaHBSLJWISHALUP VKHBSLJHSPWISQJPLSLRPF7HY
5. 7KKUHTLQHUOTHSPRHRUPTPRVSPjKMLHSUPTPKLSPZSLQaRSQPLLSLRPF7UVUHHBUD
6. 7VØTLaUPKLSPHMHSHORVKVZULQZRL[TLWK
7. ØRTH[PHSaHO[HWZLUWVjHWKPLVHIP[LaULPØRLPUjSVuRLNSLKLHU THLPHSUHRHLKNNHDOIVKPKSP7PSVULUPWVYVIPPUPaLU
8. VVaH[NUPLPØRLKHWWP[LUHLPRT
9. (MHQJHTLUQJSLaHUHTLPL[LUHUCWV
10. (MHUPWLLUJaHNHUKUQUVYTHSUUVJLSELVØUL
11. (MHUPWLLUJaHULWUKUVUHTLPLUHVYTHSUVJLSELVØUL
12. (MHQJHTLUQJSLaHUVUHTLPL[
13. (MHQJHTLUQJSLaHURVUHTLPL[
14. LUVSPTVMVKWAPLNNH5HØPLUMHBSUPRHILSHRVKHQKHSØVKLPNL
15. VHSBSLQBSRLRPULVNNHQUHLKULHJULTV7P
16. 4LKØBSRVPUVZSCUPTWKLTYTjKjUjHQUHQUHVØVHaKHSORQJHHE PRVUH6ZULHLKULHUVØLMaKHSQJLVHSHORVSVWj7PVWHY
17. PØSRHaNMQUVaHØP[VHSBSLQBSRLRPVaUH7LULZTPVYVTHSVNLUQ&L ØBSRLZTV7UVZNYQD7KkaHTLUBVWHRHCKHZVOSHKPQ
18. 6LQaHØP[UVZRSVVRUUVHSPMaIPVNHHRVØHTLUBQPLTHWHP[LSLUHKVTL ØLKLSLRPPaVSUQaHO[LaHRVURPØVKWZ]
19. LSVIUPPpULaHTLUSØPTPZSVIUPTP3,KPVKHTP5LMaBØCPaKLSRHØBTKPVKL SHORVVRKQW7P5LZBØQ/KV6PPLaSHuUVRVWLTWULWHSØQ VPSHSPHNKZUPØ7PES
20. (MHjHVHSRV6LZSULVØNLaHTLUBQHVHSRV
21. 9HaYK00ILSLRPF7UHaHØP[HaHNVP[SCUHaVZUVUPaVSHJPQUPaHØP[PTYKUPRVTVaLTSØL] RPQLaHUUHRVURVØVOPØSTP6LaUHVLaLTSØL]

22. 9HaYK00ILSLRPF7UHaHØP[HaHNVP[SCUHaVZUVUPUKYQVSPaVSHJPQUPaVSHJPQ 6aLTSØL[DMV]KHUH
23. 9HaYK000ILSLRPF7UHaHØP[HaHNVP[SCUHaVZUVUPUHVØPTUHVØUOTTHUØV] 6aLTSØL[DMV]KHUH
24. (MHUPaHØPLU
25. (MHQaHØP[LUKKVKVVTKPOKLSJLRH[POVTLVZNNHTT
26. (MHQaHØP[LUKKVKVVTKPOKLSJLRH[POVTLVZNNHTT
27. (MHQaHØP[LUKKVKVVTKPOKLSJLRH[POVTLVZNNHTT
28. (MHQaHØP[LUKKVKVVTKPOKLSJLRH[POVTLVZNNHTT
29. (MHQaHØP[LUKKVKVVTW\
30. (MHQVSVUVTaHØP[LUKKVKVVTW\
31. (MHUPaHØPLU
32. (MHQaHØP[LUKLP]RHVSUPTWKHUOTYKUPORHØJ
33. (MHQaHØP[LUKKAKHUOTYKUPORHØJVKRVYTUHØDQ
34. (MHQaHØP[LUKKLUØT
35. (MHQaHØP[LUKKYKUPTPJRP
36. (MHQaHØP[LUKKYKUPTPJRP
37. (MHQaHØP[LUKTV7UPTPYKUPTPJRP
38. (MHQaHØP[LUKRVHRVHØVWPPQ/KV
39. (MHQaHØP[LUKKVSNVHØVWPPQ/KV
40. (MHUPWLLUJaHWRPHUQZSVJVPaVSHJPQPTTH[PHSVT
41. 7VaVHLHØVSLRPF7ULNHHKH
42. Prepovedano gledati v svetlobni vir.

FI - TURVAOHJEET

1. Laitte eurooppalaisten turvastandardien EN 60 598-1 mukainen.
2. pöSHPLHLPHOpPpRPVPHSVØLLUTRHUHØPPTPØRLØPVEHHLUKØ tietoa paikallisilta viranomaisilta.
3. 1VPKLURPUHZUUXppZUTRHPZPHZUUVUXPLHLHLPØOREPLOLU toimesta.
4. 1VSRVULUPØORØVUHOPIUNVPVUHVHOKLHHRØUVTHHUHSTPØBØSSLL UTØUHPØPØOREPLOLUVPTLØ
5. 2RLPVPØPSØPHUHLUULUHZUUBHPOVSVPTLUØLPØ
6. Laitteessa on osia, jotka voivat polttaa.
7. 2RPUTH[PHHSPHHPPLPØPpRPPUUPØPH2pRPPUUPZH[PHHSPPUZLSPHKØØ tulppia. Toimitelet ruuvit ja pultit eivät välttämättä ole sopivia.
8. Kiristä kaikki ruuvit kunnolla välttääksesi kosketusongelmia.
9. Laitte voidaan asentaa vain sisätilaan.
10. 3HP[LPZLSSWHzUULHHRØUVTHHSPZPSSLUUVVPSL
11. 3HP[LPZLSSNZUULHHRØVMHUUVTHHSPZPSSLUUVVPSL
12. Laitte, joka voidaan asentaa vain kattoon.
13. Laitte, joka voidaan asentaa vain seinään
14. Ketju on kannatettava lampun painoa. Säädä sähköjohtoa siten, että se on ketjuun nähden pidempi.
15. 2pØHPUSHTØZPKLUØVLPSPVØP[HPPTppjØ
16. 7KpØPHUSHTWØHSHPØLØULLjØSPSSPRHRRLLØVØP[TPUPTPLPØZHTVP HPOLHHSØWSVUØZPUPTPLPØPLUUVKH[
17. VØSHTVØPØHPUpØSØZIVSPSSHTLRPØSHTVHNSVNLUPSHTW[LPZØURTPRØKVLØULØØPØLUULURRUULHPØKLUHUUULU
18. 1VSHØVUTVØHPRRØZVUHØKLEHØSPØPØRØPØTpSØRØUVTHHU TppZUTRHPØHØVØH
19. Valonlähde vaihtamattomilla valodiodeilla (LED). Älä pura tuotetta, sillä diodit voivat vahingoittaa silmiä. Älä upota veteen. Puhdista kostealla liinalla välttämällä liuotimia ja voimakkaita pesuainetta.
20. SHRRLLSSHHP[LVØHTVØPOKHSHRL
21. 3VRRHØPØRØSSPKLUHRHHØLPØVØØKPUTHHKVØØRHVSPP[ØHTW metallirakenteeseen. Pakollinen maadoitus.
22. 3VRRHØPØRØSSPKLUHRHHØLPØØRHRØURLHPUULVØØKPUHØHØPZL LPZLPHHKPTHHKVØ
23. Luokka III Sähköturvallisuuden takaa pienoisjännite (alle 50 V). Se ei vaadi maadoitusta.
24. Suojaamaton.
25. VØRPPU[PKLULØULPKLUØØpUTLUVSHØPKLUØHSRHPØBSPØPTT
26. VØRPPU[PKLULØULPKLUØØpUTLUVSHØPKLUØHSRHPØBSPØPTT
27. VØRPPU[PKLULØULPKLUØØpUTLUVSHØPKLUØHSRHPØBSPØPTT
28. VØRPPU[PKLULØULPKLUØØpUTLUVSHØPKLUØHSRHPØBSPØPTT
29. VØVURLTPZSH
30. VØRVVRVUHUSØVURLTPZSH
31. Suojaamaton.
32. VØPØSHLPØVPSH
33. Suojattu vedelta korkeintaan 15° kallistuskulmassa.
34. Suojattu sateelta.
35. Suojattu vesiroiskeilta.
36. Suojattu vesisuihkeilta.
37. Suojattu voimakkailla vesisuihkeilla.
38. Suojattu väliaikaiselta upotukselta veteen.
39. VØRKLULØØVØRZSH[LLU
40. Laitte ei sovellu suojattavaksi termisesti eristävällä materiaallilla.
41. Varoitus, sähköiskun vaara.

42. Älä katso suoraan valonlähteeseen.