

# ideal lux®

IDEAL LUX s.r.l.

Via Taglio Destro 32  
30035 Mirano (VE) Italy  
www.ideal-lux.com

IDEAL LUX Warehouse

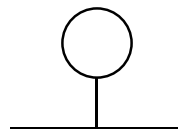
Via delle Industrie, 8/D  
30036 Santa Maria di Sala (Venezia)  
8.00 - 12.00 / 13.30 - 17.00

# ideal lux®



REV 05/12/2018

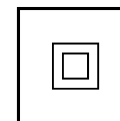
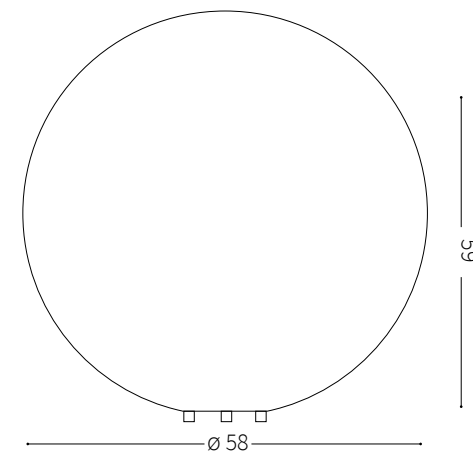
## Doris PT1 D58



Lampada da terra  
Floor lamp  
Lampadaire  
Stehleuchte  
Lámpara de pie  
Торшеры



max 1 x 60W E27 / 220~240V  
- 8021696195490 GRANITO

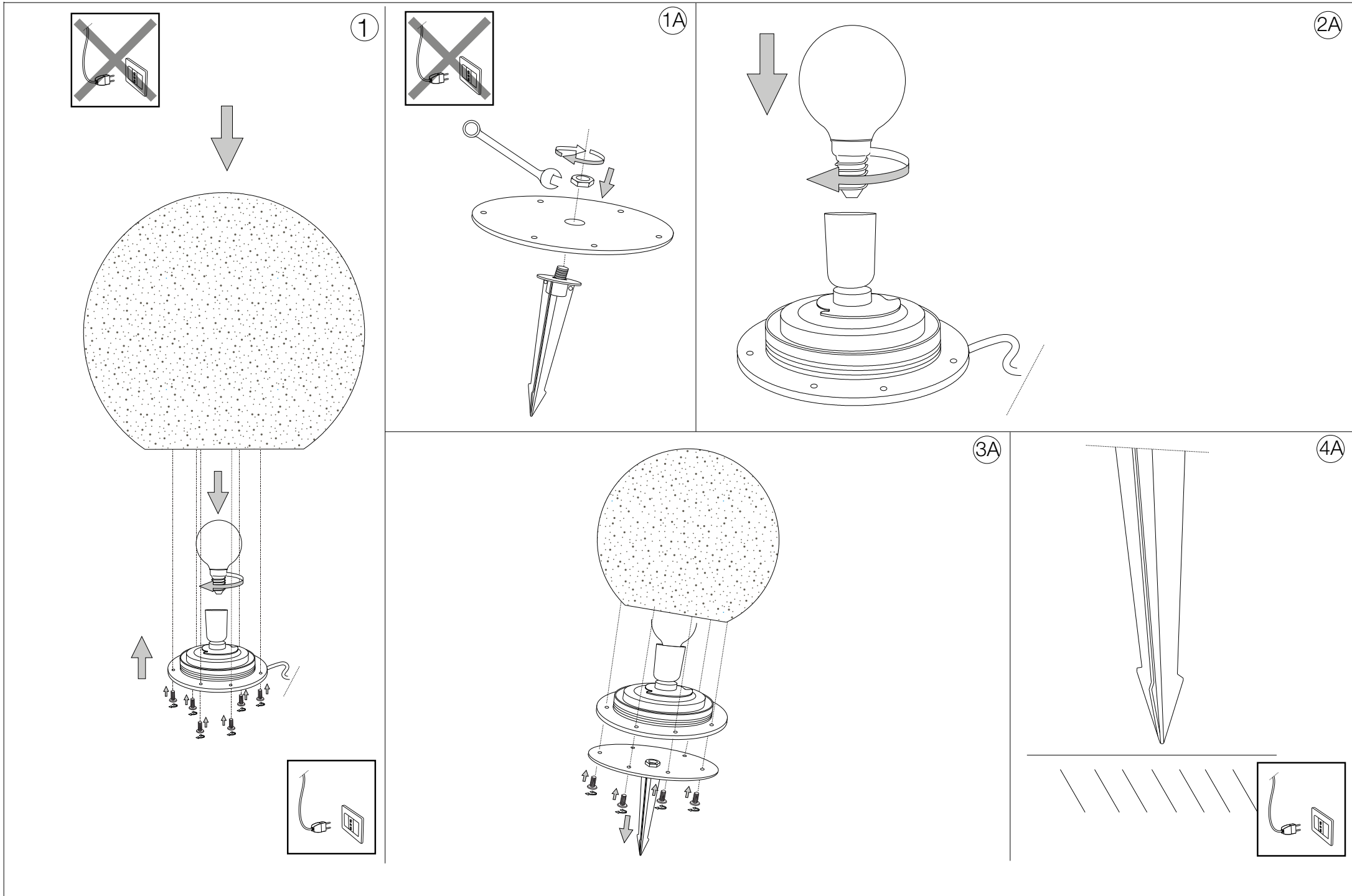


IDEAL LUX s.r.l.

Via Taglio Destro 32  
30035 Mirano (VE) Italy  
www.ideal-lux.com

IDEAL LUX Warehouse

Via delle Industrie, 8/D  
30036 Santa Maria di Sala (Venezia)  
8.00 - 12.00 / 13.30 - 17.00









- 6.
7. för det material som de ska fästas på. De som följer med kan vara olämpliga.
8. Dra åt skruvarna ordentligt för att undvika kontaktproblemen.
9. Den här produkten får endast installeras inomhus.
10. LUPULSPTSPNMEINNHUWVVTUVVTHSPMUKMHSFNH
11. 7VKRLUPULSPTSPNMEKPRUPUSSSHVPVUVVTVVTHSPMUKMHSFNH
12. Produkt som endast kan installeras i taket.
13. Produkt som endast kan installeras på väggen.
14. Lampans vikt måste hållas upp av kedjan. Justera elkabeln så att den är längre än kedjan.
15. (UjUKIHNNSEKSHTVWTOHXULMMLRZTPULFENLUNUNPULRHR)
16. 4LSSHUNSEKSHTVUUVJOKLILSSEMETSLEHSSPKKLPUPPTPHUKMRLDLQLOSSHZ som anges på ikonerna. Lampan kan orsaka brand om minimiavståndet inte iakttas.
17. SEKSHWTLKLNLUKKB(UjUKIHNNSEKSHTVWTPRHRHTLKKLUUHZIVS HSNVNUSSHVWPTJRLHTHPUHPSSSLZHSUHPUUHUKLH)
18. 6TLRDLQLSHAWRLSSLEKLYZKLNLUHHRJOLUKHHLK reservdelar som överensstämmer med kraven i säkerhetsföreskrifterna.
19. Ljuskälla med ljusavgivande dioder (LED) som ej kan ersättas. Demontera inte produkten för KPVKLQHRHUBKHBVULUVWKLUPULPHLU9LUNELKMRPNKRVJOUKPR SÖPUNZLKL SVJOUHRHUNUNZLKL
20. 7VKRLUPMEKKTLPKRPUN6TSHWUPULPUKZHRPUNLUHHR
21. 2SHQ, SÖRLDLNHHULKHKDKPZSLPUNLUVJOHLURKSKLKHKHUJUPUN anslutning till lampans metallstomme. Obligatorisk jordanslutning.
22. 2SHQ, SÖRLDLNHHULKHKDKPZSLPUNLUVJOHLUKLSPZSLPUNLSSHLUMJE tärt isolering. Jordanslutning behövs inte.
23. 2SHQ, SÖRLDLNHHULKHKHPSSMEZSTLKTJRLSRNUPDUPUNUKLYS(Jordanslutning behövs inte.
24. BKHKH
25. RKKHKTVPUNHMHBRVWLKLUKPHTLLEYT
26. RKKHKTVPUNHMHBRVWLKLUKPHTLLEYT
27. RKKHKTVPUNHMHBRVWLKLUKPHTLLEYT
28. RKKHKTVPUNHMHBRVWLKLUKPHTLLEYT
29. RKKHKTVPUNHMKHTT
30. VHSBKKTVPUNHMKHTT
31. BKHKH
32. RKKHKTVPURHSHH(LUKVW)
33. VAKKHKPKTHSÖPUN
34. RKKHKTVNU
35. RKKHKTVH(LUBUR)
36. RKKHKTVH(LUSHY)
37. RKKHKTVBRHH(LUSHY)
38. RKKHKTVPSSMPPSNULKURUPUNPH(LU)
39. RKKHKTVSRUNHNPULKURUPUNPH(LU)
40. 7VKRLUSPTSPNMEIHRJHLKLYPZPSLMAUKLTH(LPHS)
41. Varning, risk för elektrisk stöt.
42. Tiitta inte direkt in i ljuskällan.

## SL – VARNOSTNA NAVODILA

1. (WMPaVSUQaHOLLYVRLNHNHVVZLNHBUKHKH,5
2. LNHHMHZULZLVKSHNHPTLKVIP7HQLRVTMHSULVKMKRLaLaPaVKSNNHUOTZ VVZOPORHCQJPOVWUHUPOVAHUPTHCNSLKHUHT7PUVBIPHUQ
3. AHRVUVKHGVLURVkaHO(LHUHTLPLHMHZUPWZISQULNHLSLRP7H)
4. 6LQaNHUQLSLRP7UPRHILSVKVKVHUHHQHaHTLUGPaRSQVVPaHBSLJWISHALUP VKHBSLJHSPWZISQJPLSLRP7HY
5. 7KKUHTLQHUOTHSPRHRBPTPRVSPBKMLSHUPTPKLSPZSLQBaRSQJLLSLRP7UVUHHQBUO
6. 7VBTLaUPKLSPHMMHSHORVKVZULQZRL(LTWK)
7. BRTH(LPHSaHO(LHWZILUWVBRHWKPLVHIP(LaLUPBRLPUSVURLNSLKLHU THLPHSUHRHLKNNHBOIVKPKSP7PSVULUPWVTVVIPPUPZaLU
8. VVaH(LNUP(LPBRKHWVPL(LuHLPRVT
9. (WMDUHTLUQUaSLaHUHTLPL(LUWUHTV)
10. (WMDPWLXUaHNNKUQUVYTHSUVJLSQ(LVQUL
11. (WMDPWLXUaHULVWUKUVUHTLPL(LUHUVTYSUVJLSQ(LVQUL
12. (WMDUHTLUQUaSLaHUVUHTLPL(L)
13. (WMDUHTLUQUaSLaHURVUHTLPL(L)
14. LUVSXTVWVKWPLPNH5HPL(LUWHQSUPRHILSHRVKHQKHSQVK(LPNL
15. WMSBSLSLQBSRLRPULVZNHQUHLKULHJULTV7P
16. 4LKZBSRVPUVZSCUPTWKTLVTBKVUHQHUQHUVVnaKHSORQWJHQB PRVUH6LZUH(LKULHUVVLMaKHSQU(LVQHSORVSWV7PVWHY
17. PGRHaNMQUVaHÖP(WMSBSLSLQBSRLRPVaUH7LULZTPVTYSVT#SNVLUZL QBSRLZTV7UVZNYQD7KkaHTLUBVWHRHQHZVOSHKPQ
18. 6LQaHAPUVZRSVVRUUVHSPMaIPVNHHRVQHTLUBQ(LTWMMIP(LSLUHKVTL QLKLSLRPpaVSUQaHOL(LaHRVURPQWVZ)
19. LSVIUPPZULaHTLUSQPTZSVIUPTP3,KPVKHTP5LMaBISQCPaKLSRHQBTKPVKL SHORVVRKQW7P5LZBSQ/KV6PZLaSHUUVRVL(TWULWMSBQ VWSHSPHNQZUPQ7PZS
20. (WMDHVHRSRV6LZSULVUNLaHTLUBQCHVHSRV
21. 9HaYK00ILSLRP7UHaHAPHaHNVZSCUHaVZUVVUPaVSHJPQPaHAPUPTYKUPRVTVaLTSQ(L) RPQLaHUUHRVURVVOPOS7P6(LaUHVLaLTSQ(L)

22. 9HaYK00ILSLRP7UHaHAPHaHNVZSCUHaVZUVVUPUKYOVQHPaVSHJPQPaVSHJPQ 6aLTSQ(LDMLKHUH
23. 9HaYK000ILSLRP7UHaHAPHaHNVZSCUHaUaPaRVUHUWVQPTUHWBQDTHHUQVQ 6aLTSQ(LDMLKHUH
24. (WMDUPaHAPLU
25. (WMDaHAP(LUKVKVVTKPOKLSJLRHLPOWTLVZNHHT
26. (WMDaHAP(LUKVKVVTKPOKLSJLRHLPOWTLVZNHHT
27. (WMDaHAP(LUKVKVVTKPOKLSJLRHLPOWTLVZNHHT
28. (WMDaHAP(LUKVKVVTKPOKLSJLRHLPOWTLVZNHHT
29. (WMDaHAP(LUKVKVVTW\
30. (WMDWSUVTHaHAP(LUKVKVVTW\
31. (WMDUPaHAPLU
32. (WMDaHAP(LUKLPRHSUPTWKHUOTYKUPORHQB)
33. (WMDaHAP(LUKKAKHUOTYKUPORHQB)JKRVVTVUHQDQ
34. (WMDaHAP(LUKKLUOT
35. (WMDaHAP(LUKVKYKUPTPJRP)
36. (WMDaHAP(LUKVKYKUPTPJRP)
37. (WMDaHAP(LUKTV7UPTPYKUPTPJRP)
38. (WMDaHAP(LUKRVHRVHOVWPPQ/KV
39. (WMDaHAP(LUKKVSNVHOVWPPQ/KV
40. (WMDPWLXUaHWRP(HUQZSV)UPaVSHJPQPTTH(LPHSVT
41. 7VaVWLHVZSLRP7ULNHHKH
42. Prepovedano gledati v svetlobni vir.

## FI - TURVAOHJEET

1. Laitte eurooppalaisten turvastandardien EN 60 598-1 mukainen.
2. pöSHPLHLPHOpPpRPVPHSVQLLUTRHUHQPPTPBRRLQPEVHLKUKP tietoa paikallisilta viranomaisilta.
3. 1VPKLURPUHZUUXppZUTRHPZPHZUUVUXPLHLPLUPÖREPLOLU toimesta.
4. 1VSRVULUPÖROQ(VUHOPUNVPLVUHPOKLHRPUVTHHUHSTPBBÖSSLL UTBUHPWUPÖREPLOLUVPTLE
5. 2RLP(VPÖSPHPUHLUULUHZUUBHPOVS(VPTLULPLP
6. Laitteessa on osia, jotka voivat polttaa.
7. 2RPUTH(LPHSHPHPLPpRPPUUPBHPH2pRPPUUPZH(LPHHSPPUZLSPHQB tulppia. Toimitelet ruuvit ja pultit eivät välttämättä ole sopivia.
8. Kiristä kaikki ruuvit kunnolla välttääksesi kosketusongelmia.
9. Laitte voidaan asentaa vain sisätilaan.
10. 3HP(LPZLSSWZUULHRPZUVTHHSPZPSSLUUUVPSSL
11. 3HP(LPZLSSNZUULHRPZVHUUVTHHSPZPSSLUUUVPSSL
12. Laitte, joka voidaan asentaa vain kattoon.
13. Laitte, joka voidaan asentaa vain seinään
14. Ketjun on kannatettava lampun painoa. Säädä sähköjohtoa siten, että se on ketjuun nähden pidempi.
15. 2pHPUSHWQPKLUQVLPSpVZPLHPPTppp
16. 7KpHPUSHWQSHSPQLLULLpSPSSPRHRRLLEZVZPLTPUPTPLpZHTVP HPOLHHSWVUQZPUPTPLpPLPUVKHLH
17. VBSHTWpHPUpSSpZIVSPSSHTLRPESHVSNVNLUPSHTW(L LPPZURTPRQVKVHLULQOpLUULURRUULHPOKLHHUULLU
18. 1VSHZVUTVHPRRPZVUHPOKLEHPSPEPRpTpSPrPZUVTHHU TppZUTRHPHHVZPH
19. Valonlähde vaihtamattomilla valodiodeilla (LED). Älä pura tuotetta, sillä diodit voivat vahingoittaa silmiä. Älä upota veteen. Puhdista kostealla liinalla välttämällä liuotimia ja voimakkaita pesuainetta.
20. SHRRLLSSHHSHPL1VZHTWQPOKHSRL
21. 3VRRHOpORBSPPKLUHRHHQPLPZVQZOKPUTHHKVPRHVUSPP(LSHTW metallirakenteeseen. Pakollinen maadoitus.
22. 3VRRHOpORBSPPKLUHRHHQPLPBRHRPURLHPULVUQZOKPUHPHOPZ(L LPLZPHHKPTHKKVPB)
23. Luokka III Sähköturvallisuuden takaa pienoisjännite (alle 50 V). Se ei vaadi maadoitusta.
24. Suojaamaton.
25. VBRPPU(LPKLULZULPKLUZpöUTLUVSHQPKLUOHSRHPZBSPpTT
26. VBRPPU(LPKLULZULPKLUZpöUTLUVSHQPKLUOHSRHPZBSPpTT
27. VBRPPU(LPKLULZULPKLUZpöUTLUVSHQPKLUOHSRHPZBSPpTT
28. VBRPPU(LPKLULZULPKLUZpöUTLUVSHQPKLUOHSRHPZBSPpTT
29. VBRVURLZPSH
30. VBRVURVUHHUQULRLZPSH
31. Suojaamaton.
32. VBRPSHLZVVPSSH
33. Suojattu vedeltä korkeintaan 15° kallistuskuimassa.
34. Suojattu sateelta.
35. Suojattu vesiroiskeilta.
36. Suojattu vesisuihkeilta.
37. Suojattu voimakkailla vesisuihkeilla.
38. Suojattu väliaikaiselta upotukselta veteen.
39. VBRKLUULSÖVRSZHL(LU
40. Laitte ei sovellu suojattavaksi termisesti eristävällä materiaallilla.
41. Varoitus, sähköiskun vaara.

42. Älä katso suoraan valonlähteeseen.