

ideal lux®

IDEAL LUX s.r.l.
Via Taglio Destro 32
30035 Mirano (VE) Italy
www.ideal-lux.com

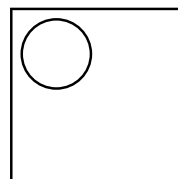
IDEAL LUX Warehouse
Via delle Industrie, 8/D
30036 Santa Maria di Sala (Venezia)
8.00 - 12.00 / 13.30 - 17.00

ideal lux®



REV 09/01/2019

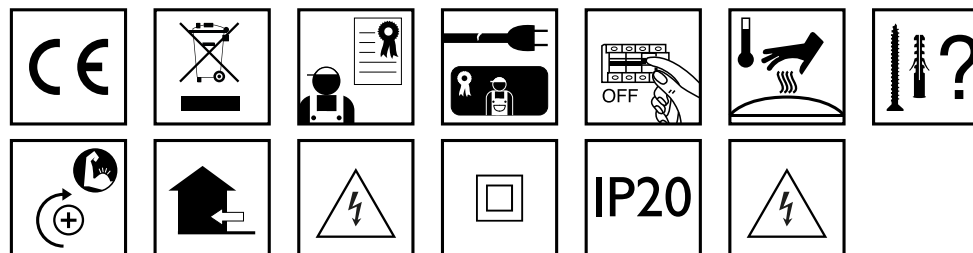
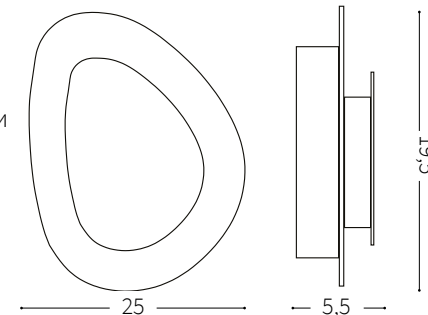
Gingle AP90 Small



Lampada da parete e soffitto
Wall and ceiling lamp
Applique et plafonnier
Wandleuchte und deckenleuchte
Lámpara de pared y de techo
Настенные и потолочные светильники

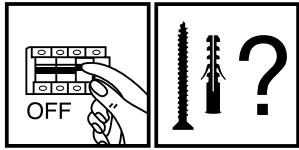
LED

18W LED / 220~240V 50/60Hz
- 8021696196190 BIANCO

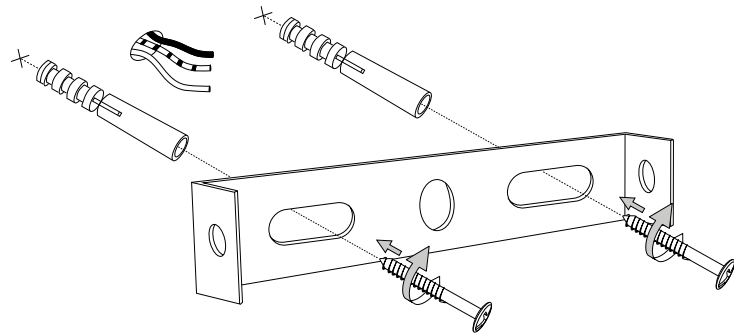


IDEAL LUX s.r.l.
Via Taglio Destro 32
30035 Mirano (VE) Italy
www.ideal-lux.com

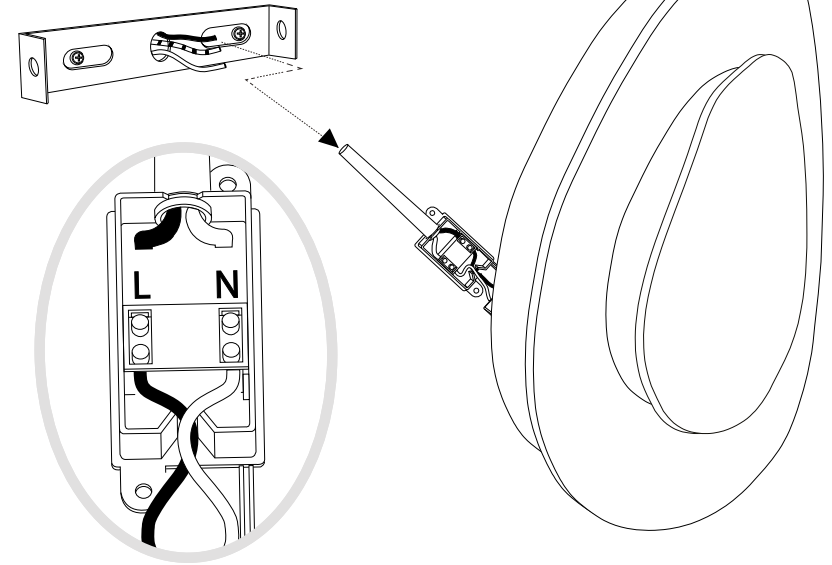
IDEAL LUX Warehouse
Via delle Industrie, 8/D
30036 Santa Maria di Sala (Venezia)
8.00 - 12.00 / 13.30 - 17.00



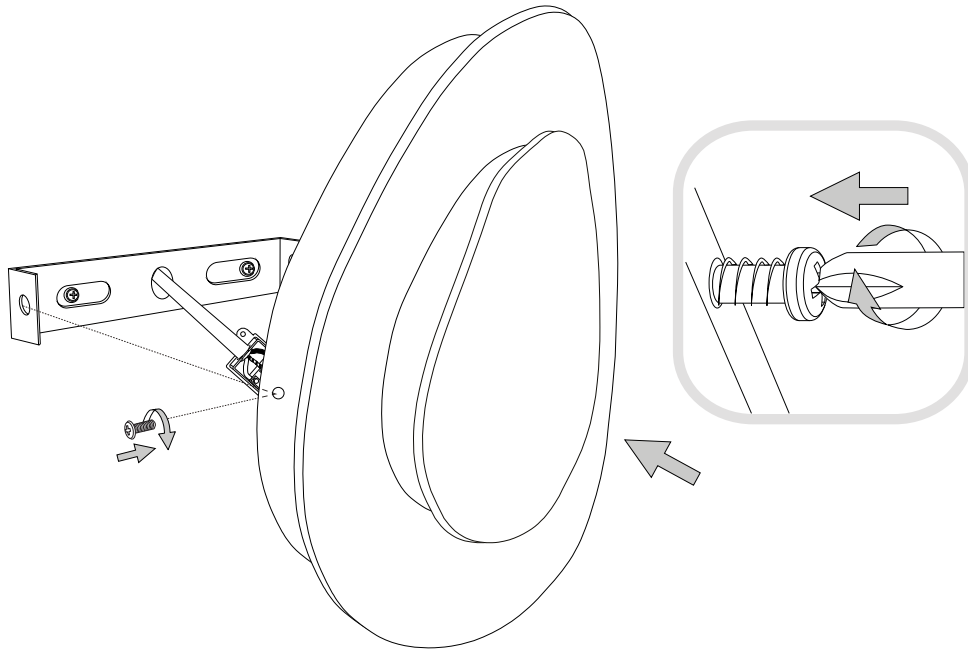
1



2



3



- 6.
- 7. för det material som de ska fästas på. De som följer med kan vara olämpliga.
- 8. Dra åt skruvarna ordentligt för att undvika kontaktproblemen.
- 9. Den här produkten får endast installeras inomhus.
- 10. LUPULSPBNMHNHHLWVTUVTHSPMUKMHSBNH
- 11. 7VKRLUPULSPBNMXPURPUSHSPVUMVTVUVHSPMUKMHSBNH
- 12. Produkt som endast kan installeras i taket.
- 13. Produkt som endast kan installeras på väggen.
- 14. Lampans vikt måste hållas upp av kedjan. Justera elkabeln så att den är längre än kedjan.
- 15. (UjUKIHNSKSHTVTOHXULMMLRZTPULFNLUUNPLURH
- 16. 4LSSHUNSKSHTVUVJOKLILSEMETSLRHSSPKKLPUPTPHUKMRLDLQORSSHZ som anges på ikonen. Lampan kan orsaka brand om minimiavståndet inte iakttas.
- 17. .SKSHTWTLKLNLUKKB(UjUKIHNSKSHTVTPRRTLKLUUHZIVS HSNVLSUSHTWSPYJRLHYHPUHSSSLZHSUHPUUHUKLX
- 18. 6TLRLDLSHXWRLSSLOKLYZKLNLUHFXJOLUKHFK reservdelar som överensstämmer med kraven i säkerhetsföreskrifterna.
- 19. Ljuskälla med ljusavgivande dioder (LED) som ej kan ersättas. Demontera inte produkten för KPVKLDRHRHUBKHGAVULUWKLUPULPHLU9LUNELKMRPNKRVJOUKPR SÖPUNZLKL SVJOURHUNUNZLKL
- 20. 7VKRLUPMCKKTLKPRUN6TSHUWUPULPUKZHRPUNLUIH
- 21. 2SH0.SÖRLDLNHHULKHKDKPZSLPUNLUVJOHLURKSKLKHKHUSUPUN anslutning till lampans metallstomme. Obligatorisk jordanslutning.
- 22. 2SH00.SÖRLDLNHHULKHKDKPZSLPUNLUVJOHLUKLSPZSLPUNLSSHLUMJE tärt isolering. Jordanslutning behövs inte.
- 23. 2SH000.SÖRLDLNHHULKHKXPSMZXSTLKTJRLSfRnUpPUPUNUKLYS[Jordanslutning behövs inte.
- 24. .BKHKH
- 25. RKKHKTPUUNHMHBRVWLKLUKPHTLLEYT
- 26. RKKHKTPUUNHMHBRVWLKLUKPHTLLEYT
- 27. RKKHKTPUUNHMHBRVWLKLUKPHTLLEYT
- 28. RKKHKTPUUNHMHBRVWLKLUKPHTLLEYT
- 29. RKKHKTPUUNHJKHTT
- 30. VHSBKKTPUUNHJKHTT
- 31. .BKHKH
- 32. RKKHKTVLPRHSHHUKVW
- 33. VKKHKPKTHSÖPUN
- 34. RKKHKTVNU
- 35. RKKHKTVHUBUR
- 36. RKKHKTVHULSHY
- 37. RKKHKTVBRHHULSHY
- 38. RKKHKTVSSMPPSNULKURUPUNPHLU
- 39. RKKHKTVSRUNHPNULKURUPUNPHLU
- 40. 7VKRLUPSPBNMHNHJRHZLKLTPZPSLMAUKLTHLPHS
- 41. Varning, risk för elektrisk stöt.
- 42. Tiitta inte direkt in i ljuskällan.

SL – VARNOSTNA NAVODILA

- 1. (WMPaVSUCaHo[LLYRLNHNHVVZLNHBUKHKH.5
- 2. LNHHMHZULZLVKSHNHPTLKVIP7HQLRVTMHSLUVKMKRLLaPaVKSHNHUOTZ PVPZOPORHCJPOVWUHUPOVAHUPTHCNSLKHU7PUVjPHUB
- 3. AHRVUVKHGAVULRVKaHO[LUHTLPLHMHZUPWZISQULNHLSLRP7H0
- 4. 6LQaNHUQLSLRP7UPRHILSBRVKVHUHHQHaHTLUGPaRSWVPaHBSLJWISHALUP VKHBSLJHSPWZISQJPLSLRP7HY
- 5. 7KKUHTLZHUOTHSPRHRBPTPRVSPjKMLHSUPTPKLSPZSLQaRSWPLLSLRP7UVUHHBUD
- 6. 7VBTLaUPKLSPHMHSHORVKVZULQZRLTLWIK
- 7. BRTHLPHSaHO[HVZILUWVaHWKPLVHIP[LaULPBRLPUSVURLNSLKLHU THLPHSUHRHLKNNHDOIVZKPSPPSVULUPWVTVVIPPUPaLU
- 8. VVaH[NUPLZPBRKHWVPLGuhLPRT
- 9. (WHDUHTLUQUaSLaHUHTLPLJUVHUCWV
- 10. (WHDUPWTLXUaHNHUKUQUVYTHSUUVJLSQJVPUL
- 11. (WHDUPWTLXUaHULWUKUVUHTLPLJUVYTHSUUVJLSQJVPUL
- 12. (WHDUHTLUQUaSLaHUVUHTLPL]
- 13. (WHDUHTLUQUaSLaHURVUHTLPL]
- 14. LUVSXTVWVKWPLPNH5HPLUHHBSUPRHILSHRVKHQKHSQVKLPNL
- 15. WHSBSLZBSRRLRPULVZNHQUHLKULHJULTV7P
- 16. 4LKZBSRVPUVZSCUPTWKTLYTjKVUHQHUQHUVVHaKHSORQWJH0 PRVUH6ZULHLKLULHVVDLMaKHSQULVGHSORVSWV7PW6HY
- 17. PöSRHaNMQUVaH0P[WHSBSLZBSRRLRPVaUH7LULZTPVYVTHSVNLUZL ZBSRLZTV7UVZNYQ07KaHTLUBVWHRHQHZVOSHKP0
- 18. 6LQaH0P[UVZRSVVRWUVHSPMaIPVNHHRVQHTLUBQPLTWMMIP[SLUHKVTL DLKLSLRPPaVSUCaHO[LaHRVURPQWVZ]
- 19. LSVIUPPpULaHTLUS0PTPZSVIUPTP3.KPVKHTP5LMaH0B0CPaKLSRH0BTKPVKL SHORVBRVKQ07P5LZBS0Q/KV6PZLaSHuUVRVWLTWULWHS00 VPSHSPHNKZUP07PZS
- 20. (WHDHVSrv6LZSLUWNLaHTLUBQHVHSRV
- 21. 9HaYKOILSLRP7UHaH0P[HaHNVVSCUHaVZUVUPaVSHJPQPaH0P[PTVYKUPRVTVaLTSQJ] RPQLaHUUHRVURZVVOG0STP6[LaUHVLaLTSQJ]

- 22. 9HaYKOILSLRP7UHaH0P[HaHNVVSCUHaVZUVUPUKYOVSPaVSHJPQPaVSHJPQ 6aLTSQJ[DWLKHUH
- 23. 9HaYKO0ILSLRP7UHaH0P[HaHNVVSCUHaVParVUHVUPTUHWGUDTTHUGV 6aLTSQJ[DWLKHUH
- 24. (WHDUPaH0PLU
- 25. (WHDaH0PLUKVKVVTKPOKLSJLRHLPQWTLVZNHTT
- 26. (WHDaH0PLUKVKVVTKPOKLSJLRHLPQWTLVZNHTT
- 27. (WHDaH0PLUKVKVVTKPOKLSJLRHLPQWTLVZNHTT
- 28. (WHDaH0PLUKVKVVTKPOKLSJLRHLPQWTLVZNHTT
- 29. (WHDaH0PLUKVKVVTW\
- 30. (WHDVSVUThaH0PLUKVKVVTW\
- 31. (WHDUPaH0PLU
- 32. (WHDaH0PLUKLPRHSUPTWKHUOTYKUPORH0J
- 33. (WHDaH0PLUKKAKHUOTYKUPORH0JVKRVYTUHD7C
- 34. (WHDaH0PLUKKLUOT
- 35. (WHDaH0PLUKYKUPTPJRP
- 36. (WHDaH0PLUKYKUPTPJRP
- 37. (WHDaH0PLUKTV7UPTPYKUPTPJRP
- 38. (WHDaH0PLUKRVHRVHOVWPPQ/KV
- 39. (WHDaH0PLUKKVSNVHOVWPPQ/KV
- 40. (WHDUPWTLXUaHWRP[HUC0SWJVPaVSHJP0PTTHLPHSVT
- 41. 7VaVHLV0VSLRP7ULNHHKH
- 42. Prepovedano gledati v svetlobni vir.

FI - TURVAOHJEET

- 1. Laitte eurooppalaisten turvastandardien EN 60 598-1 mukainen.
- 2. pöSHPLHLPHOpPpRPVPHSVLULUTRHUH0PTTPBRRL0PVEHUKU0 tietoa paikallisilta viranomaisilta.
- 3. 1VPKLURPUHZUUXppZUTRHPZPHZUUVUXPLHLpUBOREPLOLU toimesta.
- 4. 1VSRVPUlupOR0[VUHOPUNVP[VUHPOKLHRZPUVTHHUHSTP0B0PSSL UTBUH0P[UBOREPLOLUVPTL0
- 5. 2RLP[V0P0SHPUHLUULUHZUUBHPOVSVPTLUWLP0
- 6. Laitteessa on osia, jotka voivat polttaa.
- 7. 2RPUTHLPHSHPHHPPLPZpRPPUUPHXPH2pRPPUUPZHLPHHSPPUZLSPH00 tulppia. Toimitelet ruuvit ja pultit eivät välttämättä ole sopivia.
- 8. Kiristä kaikki ruuvit kunnolla välttääksesi kosketusongelmia.
- 9. Laitte voidaan asentaa vain sisätilaan.
- 10. 3HP[LPZLSSWIZUULHHRZPUVTHHSPZPSSLUUVVPSL
- 11. 3HP[LPZLSSNZUULHHRZVMHUUVTHHSPZPSSLUUVVPSL
- 12. Laitte, joka voidaan asentaa vain kattoon.
- 13. Laitte, joka voidaan asentaa vain seinään
- 14. Ketjun on kannatettava lampun painoa. Säädä sähköjohtoa siten, että se on ketjuun nähden pidempi.
- 15. 2p0HPUSHTW0PKLUQVLPSp0VPLHMPpp0
- 16. 7KpHPHUSHTW0HSHP0L0ULL0SPSSPRHRRLLEZVZPLTPUPTPLpZHTV0 HPOLHHS0WSVU0ZPUPTPLp0LPUVKH[H
- 17. V0SHTW0p0HPUp0SpZIVSPSSHTLRP0SHTW0SVNLLUPSHTW[LPPZURTPR0KVHL0UL0p0LULUURRUULHPOKLHHU0LU
- 18. 1VSHZVUTV0HPRRZVUH0PKLH0pSP0R0p0TpSSpRZPUVTHHU TppZUTRHPPH0V0H
- 19. Valonlähde vaihtamattomilla valodiodeilla (LED). Älä pura tuotetta, sillä diodit voivat vahingoittaa silmiä. Älä upota veteen. Puhdista kostealla liinalla välttämällä liuottimia ja voimakkaita pesuainetta.
- 20. SHRRLLSSH0SHP[1V0HTW0POKHS0RL
- 21. 3VRRH0POR0SSPKLUHRHH0PLP0V0Z0K0PUTHHKVP0R0HVSPPL0SHTW metallirakenteeseen. Pakollinen maadoitus.
- 22. 3VRRH00POR0SSPKLUHRHH0PLP0RHRZPURLHPULU0V0Z0K0PUHPH0PZ[LPLZPLHHKPTHKKVP0
- 23. Luokka III Sähköturvallisuuden takaa pienoisjännite (alle 50 V). Se ei vaadi maadoitusta.
- 24. Suojaamaton.
- 25. VBRPPU[PKLULZULPKLUZ0pUTLUVSH0PKLUOHSRHPZ0SP0pTT
- 26. VBRPPU[PKLULZULPKLUZ0pUTLUVSH0PKLUOHSRHPZ0SP0pTT
- 27. VBRPPU[PKLULZULPKLUZ0pUTLUVSH0PKLUOHSRHPZ0SP0pTT
- 28. VBRPPU[PKLULZULPKLUZ0pUTLUVSH0PKLUOHSRHPZ0SP0pTT
- 29. VBRULXPZSH
- 30. VBRVRVUHHU0JURLXPZSH
- 31. Suojaamaton.
- 32. VBRPSHLPZ0VPSH
- 33. Suojattu vedeltä korkeintaan 15° kallistuskulmassa.
- 34. Suojattu sateelta.
- 35. Suojattu vesiroiskeilta.
- 36. Suojattu vesisuihkeilta.
- 37. Suojattu voimakkailla vesisuihkeilla.
- 38. Suojattu väliaikaiselta upotukselta veteen.
- 39. VBRKLUUL0PVRZSH[LU
- 40. Laitte ei sovellu suojattavaksi termisesti eristävällä materiaallilla.
- 41. Varoitus, sähköiskun vaara.

42. Älä katso suoraan valonlähteeseen.