

ideal lux®

IDEAL LUX s.r.l.

Via Taglio Destro 32
30035 Mirano (VE) Italy
www.ideal-lux.com

IDEAL LUX Warehouse

Via delle Industrie, 8/D
30036 Santa Maria di Sala (Venezia)
8.00 - 12.00 / 13.30 - 17.00

ideal lux®



REV 22/07/2019

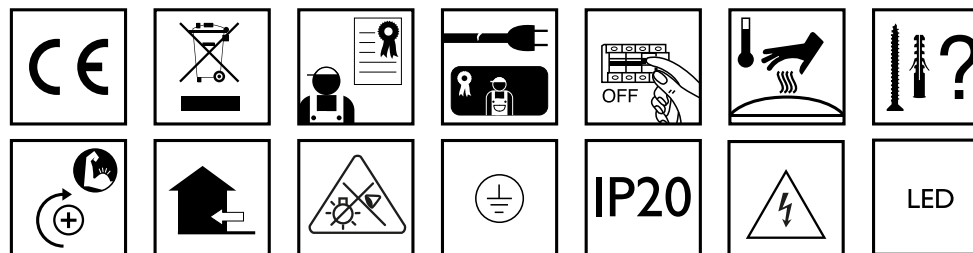
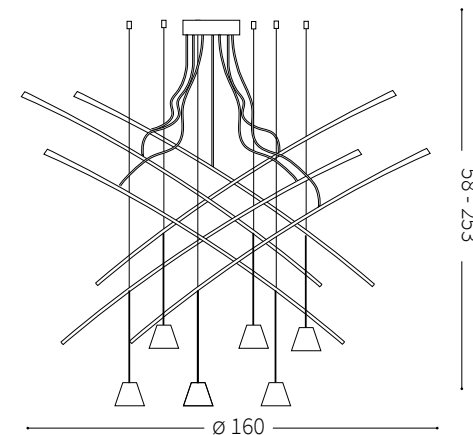
Fish SP6



Lampada a sospensione
Suspension lamp
Suspension
Pendelleuchte
Lámpara colgante
Люстры и подвесы

LED

37W LED / 220~240V 50/60 Hz
- 8021696196985 BIANCO
- 8021696196992 NERO



IDEAL LUX s.r.l.

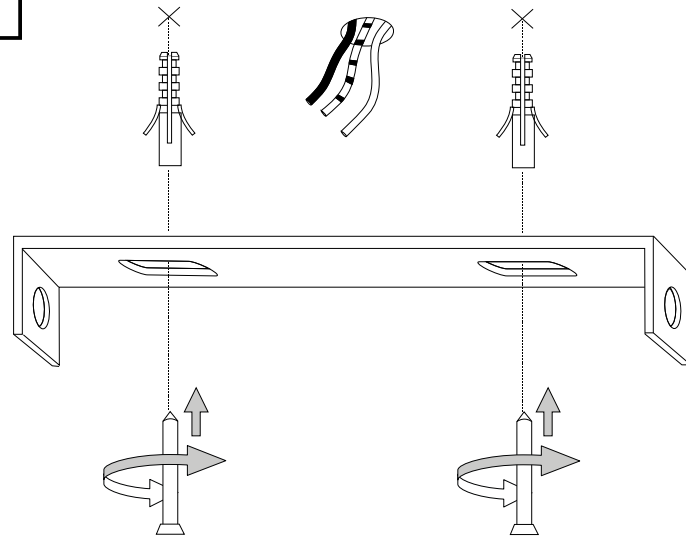
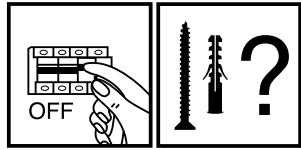
Via Taglio Destro 32
30035 Mirano (VE) Italy
www.ideal-lux.com

IDEAL LUX Warehouse

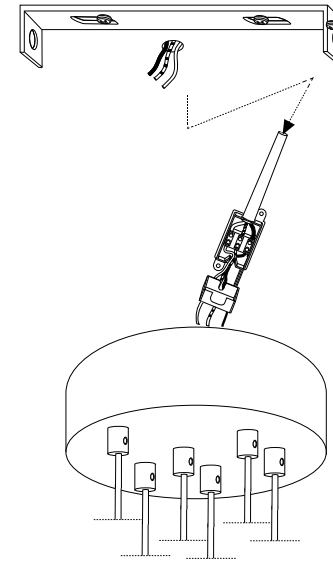
Via delle Industrie, 8/D
30036 Santa Maria di Sala (Venezia)
8.00 - 12.00 / 13.30 - 17.00

ESEGUIRE LE OPERAZIONI SEGUENDO L'ORDINE PROGRESSIVO
FOLLOW THE ASSEMBLY INSTRUCTIONS BY READING THE NUMERICAL PROGRESSION

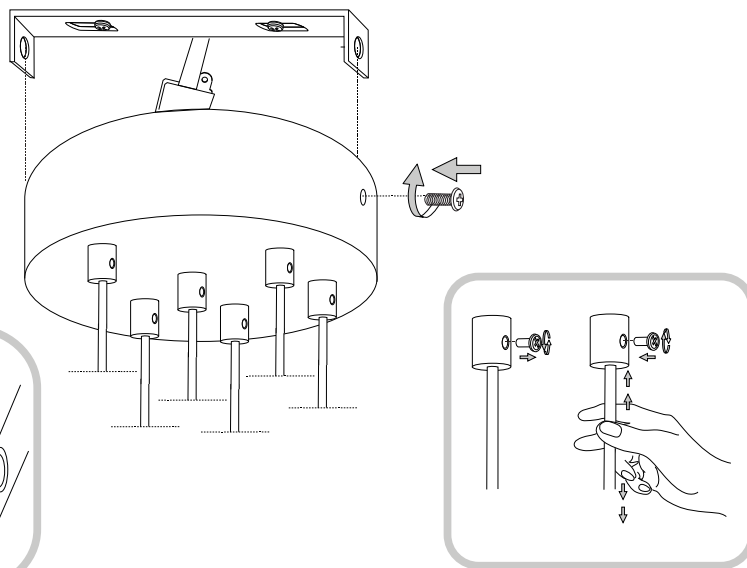
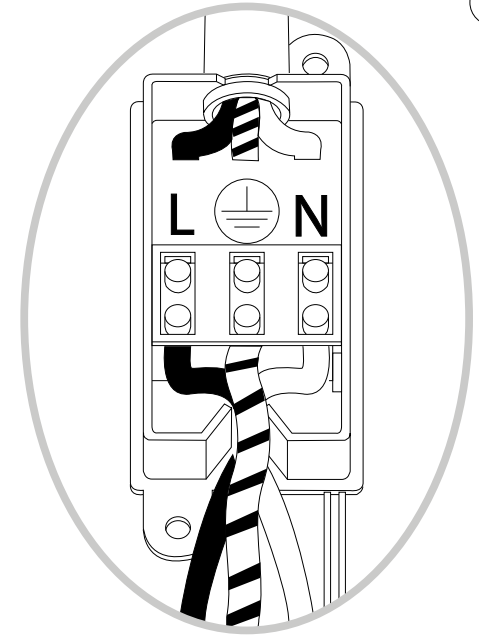
L'INSTALLAZIONE DI QUESTO APPARECCHIO DEVE ESSERE EFFETTUATA DA PERSONALE QUALIFICATO
THE LIGHTING FITTING SHOULD BE INSTALLED BY A QUALIFIED ELECTRICIAN



1

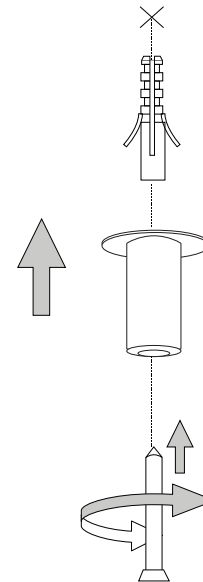


2

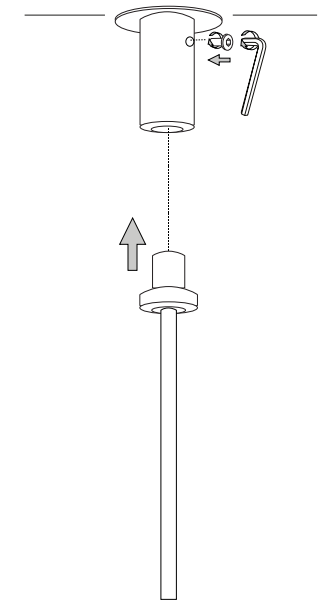


3

La distanza tra il diffusore e il tubo NON è regolabile. L'unica regolazione possibile è la distanza tra il tubo ed il rosone.
The cable between the diffuser and the tube is NOT adjustable. The only possible adjustment is the distance between the tube and the ceiling cup.



4



5

LA SICUREZZA DI QUESTO APPARECCHIO È GARANTITA SOLO CON L'USO APPROPRIATO DI QUESTE ISTRUZIONI, PERTANTO È NECESSARIO CONSERVARLE
THE SAFETY AND RELIABILITY ARE GUARANTEED ONLY WHEN INSTALLATION INSTRUCTIONS ARE PROPERLY FOLLOWED. PLEASE KEEP THIS INSTRUCTION SHEET FOR FUTURE REFERENCE.

6. 7r WYVK\IR[LU ÅUU KLSHY ZVT RHU ISP T`JRL[OL[H
7. 6SPRH TH[LYPHS RYp]LY ZWLJpÄRH [PSSILO€Y M€Y Ä_LYPUN (U)PpUK IHYH NSEKSHTWVY ZVT OHY LU LMMLR[ZVT PU[L €]LU
8. Dra åt skruvarna ordentligt för att undvika kontaktproblem.
9. Den här produkten får endast installeras inomhus.
10. +LU pY PU[L SpTWSPN M€Y H[[I`NNHZ PU Wr `[VY ZVT UVYTH
11. 7YVK\IR[LU pY PU[L SpTWSPN M€Y KPYLR[PUZ[HSSH[PUVU Wr
12. Produkt som endast kan installeras i taket.
13. Produkt som endast kan installeras på väggen.
14. Lampans vikt måste hållas upp av kedjan. Justera elkabeln så att den är längre än kedjan.
15. (U)pPUK IHYH NSEKSHTWVY ZVT OHY LU LMMLR[ZVT PU[L €]LU
16. 4LSSHU NSEKSHTWVU VJO KL[ILS`Z[H M€YLT`RS[L ZRH HSS[PK
17. .SEKSHTWH TLK LNLUZR`KK (U)pPUK IHYH NSEKSHTWVY ZVT p
18. 6T L[[ZpRLYOL[ZNSHZ pY ZWY\JRL[LSSLY ZEUKK TrZ[L KL[
19. Ljuskälla med ljusavgivande dioder (LED) som ej kan ersättas. Demontera inte produkten för
20. 7YVK\IR[LU pY M€YZLKK TLK ZpRYPUN 6T SHTWVU PU[L pUKZ
21. 2SHZZ 0`SZpRLYOL[NHYHU[LYHK H] O\]\KPZVSLYPUNLU VJO
22. 2SHZZ 00`SZpRLYOL[NHYHU[LYHK H] O\]\KPZVSLYPUNLU VJO
23. 2SHZZ 000`SZpRLYOL[NHYHU[LYHK H] ZIY€T[PSSM€YZLS TLK
24. ;Q ZR`KHKH
25. :R`KHKH TV[PU[YrUN H] MHZ[H RYVWWHY TLK LU KPHTL[LY €]
26. :R`KHKH TV[PU[YrUN H] MHZ[H RYVWWHY TLK LU KPHTL[LY €]
27. :R`KHKH TV[PU[YrUN H] MHZ[H RYVWWHY TLK LU KPHTL[LY €]
28. :R`KHKH TV[PU[YrUN H] MHZ[H RYVWWHY TLK LU KPHTL[LY €]
29. :R`KHKH TV[PU[YrUN H] KHTT
30. ;V[HS[ZR`KK TV[PU[YrUN H] KHTT
31. ;Q ZR`KHKH
32. :R`KHKH TV[]LY[PRHS]H[[LUKYVWWHY
33. +YVWWZR`KHKH]PK TH_ € S\]UPUN
34. :R`KHKH TV[YLNU
35. :R`KHKH TV[]H[[LUZ[pUR
36. :R`KHKH TV[]H[[LUZ[YrSHY
37. :R`KHKH TV[Z[HYRH]H[[LUZ[YrSHY
38. :R`KHKH TV[]PSSMpSSN ULKZpURUPUN P]H[[LU
39. :R`KHKH TV[SRUN]HYPN ULKZpURUPUN P]H[[LU
40. 7YVK\IR[ZVT LQ pY SpTWSPN M€Y H[[€]LY[pJRHZ TLK [LYTPZR
41. Varning, risk för elektrisk stöt.
42. Titta inte direkt in i ljuskällan.

SL – VARNINGSTÄMMAN

1. (WHYH[PaWVSUQ\QL aHO[L]L LYVWZRLNH]HYUUV[ULNH Z[HUKH
2. ;LNH HWHYH[H ZL UL ZTL VKSHNHIP TLK VI7HQUL RVT\UHSULU
3. AHRVUVKQH HVULRVK aHO[L]H UHTLZ[P[L] HWHYH[H Z ZIYH
4. 6L QL a\UHUQP LSLR[YP7UP RHILS WVURVKV]HU UHQ NH aHTLU
5. 7YLK UHTLú7HUQLT HSP RHRYUPTP RVSP]aKYúL]HSUPTP KL
6. 7VZHTLaUP KLSP HWHYH[H SHORV KVZLúLQV]PZVRL [LTWLYH
7. =ZHR TH[LYPHS aHO[L]H WVZLILU WYPIVY aH WYP[YKP[L] <wvy
8. +VIYV aH[LNUP[L ZL]PQHRL KH WYLWYL7P[L [LúH]L Z Z[PRVT
9. (WHYH[QL UHTLUQLU SL aH UHTLZ[P[L]] UVYHUQH WYVZ[VY
10. (WHYH[UP WYPTLYLU aH]NYHKUQV] UVYTHSUV]UL[SQP]L W
11. (WHYH[UP WYPTLYLU aH ULWVZYLUKV UHTLZ[P[L] UH UVYTH
12. (WHYH[QL UHTLUQLU SL aH Z[YVWUV UHTLZ[P[L]
13. (WHYH[QL UHTLUQLU SL aH Z[LUZRV UHTLZ[P[L]
14. ;LúV S\7P TVYH WVKWYPYH[]LYPNH 5HZ[H]P[L UHWHQHSUP
15. <WVYHISQHQ[L SL ZPQHSRL RP UL WYLZLNHQV UH]LKLUL]H
16. 4LK ZPQHSRV PU VZ[LSQLUPT WYLKTL[VT]aKYúQ[L UHQTHU
17. :PQHSRH a]NYHQLUV aHú7P[V <WVYHISQHQ[L SL ZPQHSRL
18. 6L QL aHú7P[UV Z[LRSV VRYúLUUV HSP YHAIp[V NH]HRVQ aH
19. :][SVIUUP]PY a ULaHTLUQUQ]PTP ZIL[SVIUPTP 3,+ KPVKHTP
20. (WHYH[a]HYV]HSRV 6L ZL S\7 UL WYPúNL aHTLUQHQL]HY
21. 9HaYLK 0\ LSLR[YP7UH aHú7P[H aHNV[V]SQLUH a VZUV]UV Pa

22. 9HaYLK 00\ LSLR[YP7UH aHú7P[H aHNV[V]SQLUH a VZUV]UV Pa
23. 9HaYLK 000\ LSLR[YP7UH aHú7P[H aHNV[V]SQLUH a UPaRVUHWL[VZ]UPT UHWHQHUQLT THUQ RV[=
24. (WHYH[UP aHú7P[LU
25. ;VYHYHU KMHY]S7P[H LU WYLK WYVKVYVT [YKPO KLSJL] RH[LYPO WYLTLY WYLZLNH TT
26. ;VYHYHU KMHY]S7P[H LU WYLK WYVKVYVT [YKPO KLSJL] RH[LYPO WYLTLY WYLZLNH TT
27. (WHYH[QL aHú7P[LU WYLK WYVKVYVT [YKPO KLSJL] RH[LYPO WYLTLY WYLZLNH TT
28. (WHYH[QL aHú7P[LU WYLK WYVKVYVT [YKPO KLSJL] RH[LYPO WYLTLY WYLZLNH TT
29. (WHYH[QL aHú7P[LU WYLK WYVKVYVT WYHO\
30. ;VYHYHU KMHY]S7P[H LU WYLK WYVKVYVT WYHO\
31. ;VYHYHU KMHY]S7P[H LU WYLK WYVKVYVT WYHO\
32. (WHYH[QL aHú7P[LU WYLK]LY[PRHSUPT WHKHUQLT]VKUPO RHWSQPJ
33. ;VYHYHU KMHY]S7P[H LU WYLK WYVKVYVT WHKHUQLT]VKUPO RHWSQPJ WVK RV[VT UHQ]L7 €
34. ;VYHYHU KMHY]S7P[H LU WYLK KLúQLT
35. ;VYHYHU KMHY]S7P[H LU WYLK WYVKUPTP]JYRP
36. (WHYH[QL aHú7P[LU WYLK]VKUPTP]JYRP
37. (WHYH[QL aHú7P[LU WYLK TV7UPTP]VKUPTP]JYRP
38. ;VYHYHU KMHY]S7P[H LU WYLK WYVKUPTP]JYRP
39. (WHYH[QL aHú7P[LU WYLK KVSNV[]YHQUV WV[VWP]PQV]]VKV
40. ;VYHYHU KMHY]S7P[H LU WYLK WYVKUPTP]JYRP
41. ;VYHYHU KMHY]S7P[H LU WYLK WYVKUPTP]JYRP
42. Prepovedano gledati v svetlobni vir.

41. Varoitus, sähköiskun vaara.

42. Diakäyttöön tarkoitettua ei saa käyttää.
1. ;p[p SHPL[[H LP ZHH Op]P[[pp RVp[HSV]VZQp[LLU TURHUH /p]P[[pTPZ[p QH RLYp`Z[HWVQH]HY[LU W`Kp
2. ;p[p SHPL[[H LP ZHH Op]P[[pp RVp[HSV]VZQp[LLU TURHUH /p]P[[pTPZ[p QH RLYp`Z[HWVQH]HY[LU W`Kp
3. ;p[p SHPL[[H LP ZHH Op]P[[pp RVp[HSV]VZQp[LLU TURHUH /p]P[[pTPZ[p QH RLYp`Z[HWVQH]HY[LU W`Kp
4. ;p[p SHPL[[H LP ZHH Op]P[[pp RVp[HSV]VZQp[LLU TURHUH /p]P[[pTPZ[p QH RLYp`Z[HWVQH]HY[LU W`Kp
5. 2`[RL]PY[H WVPZ WppS]p HPUH LUULU HZLUU[VZH]HP OIVS[V]VPTLUWPLP[p
6. Laitteessa on osia, jotka voivat polttaa.
7. 2\RPU TH[LYPHHS]H[PP LYP[`PZPp RPPUUP[`Z]HY\Z[LP[H 2p`[p RPPUUP[`ZTH[LYPHHSPPU ZV]LS[\]PH Y\]LQH QH
8. Kiristä kaikki ruuvit kunnolla välttääksesi kosketusongelmia.
9. Laite voidaan asentaa vain sisätilaan.
10. 3HP[L LP ZV]LSS\ \WVWHZLUUL[]H]HRZP UVYTHHSPZ[P Z`[`]PSSL WPUUVPSSL
11. 3HP[L LP ZV]LSS\ HZLUUL[]H]HRZP ZIVYHUU UVYTHHSPZ[P Z`[`]PSSL WPUUVPSSL
12. Laite, joka voidaan asentaa vain kattoon.
13. Laite, joka voidaan asentaa vain seinään
14. Ketjun on kannatettava lampun painoa. Säädä sähköjohtoa siten, että se on ketjuun nähden
15. ;VYHYHU KMHY]S7P[H LU WYLK WYVKUPTP]JYRP
16. 7PKp HPUH SHTW\U QH]HSHPZ[\U ZPULLU]pSPSSP R\]HRRLLZZH VZVP[L[]TPUPTPL[pPZ`Z 3HTWW\]VP
17. ;VQHQ[[SHTW\U 2p`[p]HPU]pSSP `TIVSPSSH TLYRP[[`Qp SHTWW\QH /HSVNULLUPSHTW\ T\[[\]H[
18. ;VYHYHU KMHY]S7P[H LU WYLK WYVKUPTP]JYRP
19. ;VYHYHU KMHY]S7P[H LU WYLK WYVKUPTP]JYRP
20. ;VYHYHU KMHY]S7P[H LU WYLK WYVKUPTP]JYRP
21. ;VYHYHU KMHY]S7P[H LU WYLK WYVKUPTP]JYRP
22. ;VYHYHU KMHY]S7P[H LU WYLK WYVKUPTP]JYRP
23. Luokka III Sähköturvallisuuden takaa pienosjännite (alle 50 V). Se ei vaadi maadoitusta.
24. Suojamaaton.
25. ;VYHYHU KMHY]S7P[H LU WYLK WYVKUPTP]JYRP
26. ;VQHQ[[RPPU[LPKLU LZPULPKLU ZPZppUTLUVS[H QVPKLU OHSRHPZPQH `SP[[pp TT
27. ;VQHQ[[RPPU[LPKLU LZPULPKLU ZPZppUTLUVS[H QVPKLU OHSRHPZPQH `SP[[pp TT
28. ;VYHYHU KMHY]S7P[H LU WYLK WYVKUPTP]JYRP
29. ;VYHYHU KMHY]S7P[H LU WYLK WYVKUPTP]JYRP
30. ;VYHYHU KMHY]S7P[H LU WYLK WYVKUPTP]JYRP
31. ;VYHYHU KMHY]S7P[H LU WYLK WYVKUPTP]JYRP
32. ;VYHYHU KMHY]S7P[H LU WYLK WYVKUPTP]JYRP
33. Suojattu vesi- ja kosteudelta 15° kallistuskulmassa.
34. Suojattu vesi- ja kosteudelta 15° kallistuskulmassa.
35. Suojattu vesi- ja kosteudelta.
36. Suojattu vesi- ja kosteudelta.
37. Suojattu vesi- ja kosteudelta.
38. Suojattu väliaikaiselta upotukselta veteen.
39. ;VYHYHU KMHY]S7P[H LU WYLK WYVKUPTP]JYRP
40. ;VYHYHU KMHY]S7P[H LU WYLK WYVKUPTP]JYRP
41. ;VYHYHU KMHY]S7P[H LU WYLK WYVKUPTP]JYRP