

ideal lux®

IDEAL LUX s.r.l.
Via Taglio Destro 32
30035 Mirano (VE) Italy
www.ideal-lux.com

IDEAL LUX Warehouse
Via delle Industrie, 8/D
30036 Santa Maria di Sala (Venezia)
8.00 - 12.00 / 13.30 - 17.00

ideal lux®



REV 10/12/2018

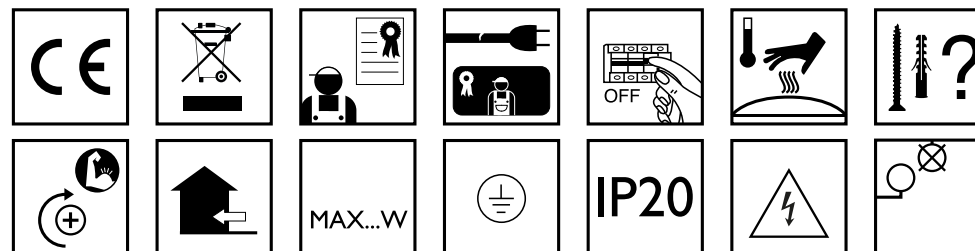
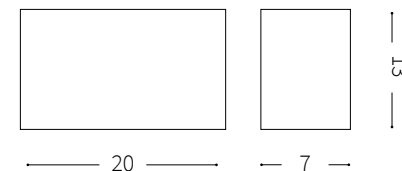
Flash AP2 High



Lampada da parete
Wall lamp
Applique
Wandleuchte
Lámpara de pared
Настенные светильники



max 2 x 40W G9 / 220~240V
50/60Hz
- 8021696200910 BIANCO
- 8021696200927 CORTEN
- 8021696200934 CROMO

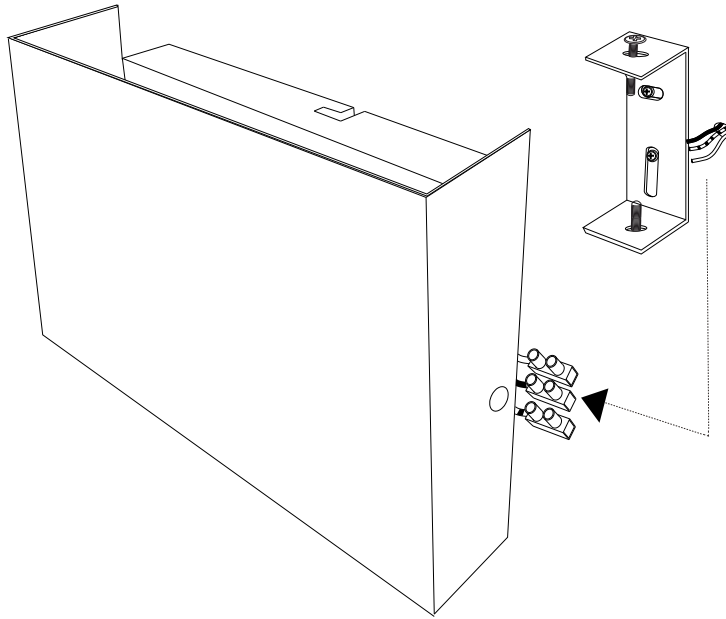
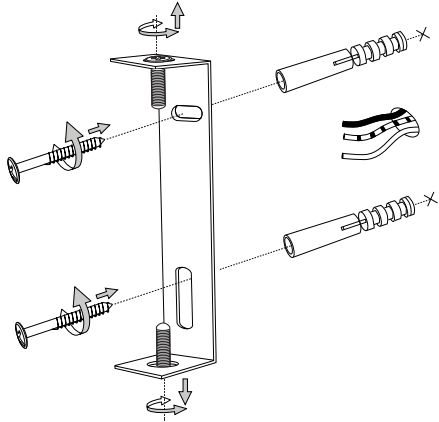


IDEAL LUX s.r.l.
Via Taglio Destro 32
30035 Mirano (VE) Italy
www.ideal-lux.com

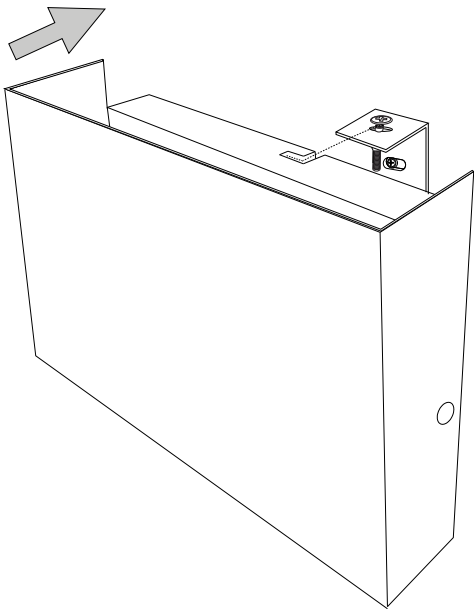
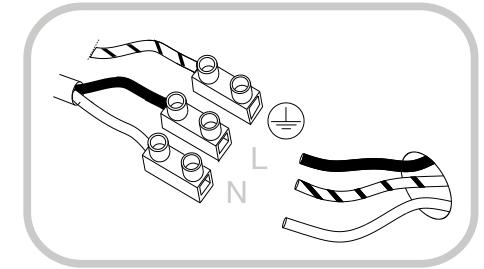
IDEAL LUX Warehouse
Via delle Industrie, 8/D
30036 Santa Maria di Sala (Venezia)
8.00 - 12.00 / 13.30 - 17.00



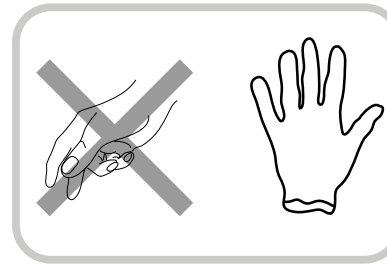
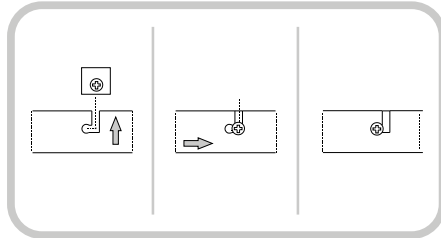
1



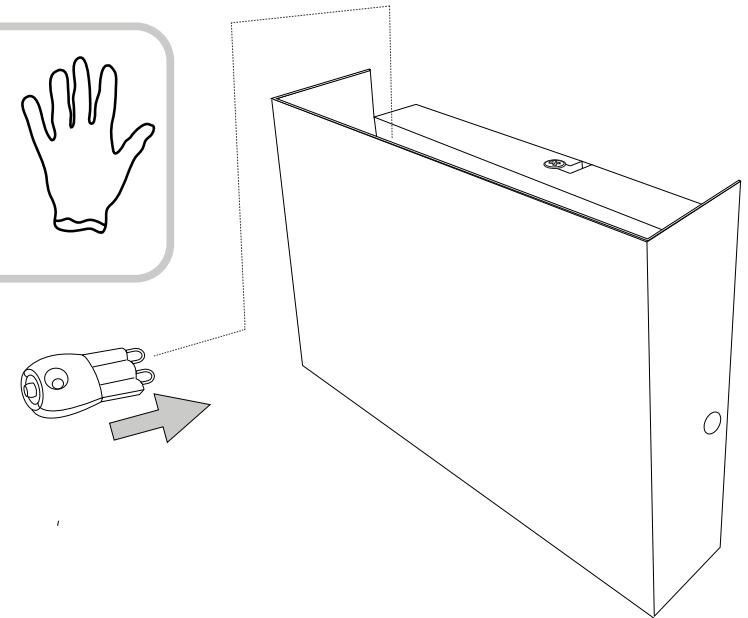
2



3



4



- 6.
7. för det material som de ska fästas på. De som följer med kan vara olämpliga.
8. Dra åt skruvarna ordentligt för att undvika kontaktproblemen.
9. Den här produkten får endast installeras inomhus.
10. LUPULSPNMMNNHMLVVTUVVTHSPMUKMHSFNH
11. 7VKRLUPULSPNMPKRPUBSSHPVUMVTVUVVHSPMUKMHSFNH
12. Produkt som endast kan installeras i taket.
13. Produkt som endast kan installeras på väggen.
14. Lampans vikt måste hållas upp av kedjan. Justera elkabeln så att den är längre än kedjan.
15. (UjUKIHNNSEKSHTVTOHXULMMLRZTPULFPNLUNPNLURH
16. 4LSSHUNSEKSHTVUUVJOKLJLSEMETSLRHSSPKKLPUPPTPHUKMRLDLQORSSHZ som anges på ikonen. Lampan kan orsaka brand om minimiavståndet inte iakttas.
17. .SEKSHWTLKLNLUKKB(UjUKIHNNSEKSHTVTPRRTLKLUUHZIVS HSNVLSUSHTWSPYJRLHTHPUHPSSSLZHSUHPUUHUKLX
18. 6TLRLDLJSHZWRLLSSLOKLYZKLNLUHFWJOLUKHFKL reservdelar som överensstämmer med kraven i säkerhetsföreskrifterna.
19. Ljuskälla med ljusavgivande dioder (LED) som ej kan ersättas. Demontera inte produkten för KPVKLQHRHUBKHBVULUVWKLUPULPHUL9LUNELKMRPNKRVJOUKPR SÖPUNZLKL SVJOUHRHUNUNZLKL
20. 7VKRLUPMEKKTLPKRPUN6TSHUWUPULPUKZHRPUNLUIH
21. 2SH0,SÖRLDLNHHULAKHDKPZSLPUNLUVJOHLURKSKLKHUKHUJUPUN anslutning till lampans metallstomme. Obligatorisk jordanslutning.
22. 2SH00,SÖRLDLNHHULAKHDKPZSLPUNLUVJOHLUKLSPZSLPUNLSSHLUMJE tärt isolering. Jordanslutning behövs inte.
23. 2SH000,SÖRLDLNHHULAKHDPSSMEZSTLKTJRLSfRnUpDUJUPUNVKLYS[Jordanslutning behövs inte.
24. .BKHKH
25. RKKHKTPUJUNHMHBRVWLKLUKPHTLLEYT
26. RKKHKTPUJUNHMHBRVWLKLUKPHTLLEYT
27. RKKHKTPUJUNHMHBRVWLKLUKPHTLLEYT
28. RKKHKTPUJUNHMHBRVWLKLUKPHTLLEYT
29. RKKHKTPUJUNHKHTT
30. VHSBKKTPUJUNHKHTT
31. .BKHKH
32. RKKHKTVLPRHSHH[UKVW
33. VBKHKPKTHSÖPUN
34. RKKHKTVNU
35. RKKHKTVH[UBUR
36. RKKHKTVH[USHY
37. RKKHKTVBRHH[USHY
38. RKKHKTVSSMPPSNULKURUPUNPHLU
39. RKKHKTVSfRUNHFNULKURUPUNPHLU
40. 7VKRLUPSPNMMNNHJRHZLKLTPZSLMUKLTHLPHS
41. Varning, risk för elektrisk stöt.
42. Tiitta inte direkt in i ljuskällan.

SL – VARNOSTNA NAVODILA

1. (MMPaVSUQaHO[LLYRLNHNHVVZLNHBUKHKH,5
2. LNHHMMHJULZLVKSHNHPTLKVIP7HQLRVTMHSULVKMKRLaLaPaVKSNNHUOTZ PVPZOPORHCUPOVNHUPOVHaHUPTHCNSLKHU7PUVjPHUUB
3. AHRVUVKHGVLURVkaHO[LUHTLPL[HMWHZUPWZISQULNHLSLRP7H0
4. 6LQaNHUQLSLRP7UPRHILSBRVKVHUHHQHaHTLUGPaRSQVVPaHBSLJWISHALUP VKHBSLJHSPWZISQJPLSLRP7HY
5. 7KKUHTLZHUOTHSPPRHUBTPRVSPjKMLHSUPTPKLSPZSLQaRSQJLLSLRP7UVUHHBUD
6. 7VBTLaUPKLSPHMMHSHORVKVZULQZRL[TLWIK
7. BRTHLPHSaHO[HWZILUWVaHWKPLVHIP[LaULPBRLPUSVURLNSLKLHU THLPHSUHRHLKNNHDOIVZKPSPP7PSVULUPWVTVVIPPUPZaLU
8. VVaH[NUPLZPBRKHWVPLGuhLPRVT
9. (MMQUHTLUQUaSLaHUHTLPL[LUVHUQWV
10. (MMUPWTLXUaHNHUKUQUVYTHSUUVJLSQJVPUL
11. (MMUPWTLXUaHULVUKUVUHTLPL[LUHUVTYSUVJLSQJVPUL
12. (MMQUHTLUQUaSLaHUVUHTLPL[
13. (MMQUHTLUQUaSLaHURVUHTLPL[
14. LUVSXTVWVKWVPLPNH5H[PLUHMBSUPRHILSHRVKHQKHSQVKLPNL
15. WMSBSLQBSRRLPULVZNHQUHLKULHJULTV7P
16. 4LKZBSRVPUVZSCUPTWKTLYTjkaKUVHQUHQUHVZVHaKHSORQWJH0 PRVUH6LZUH[KLULHVVDLMaKHSQULVGHSHORVSWV7PVWHY
17. PöSRHaNMQUVaH0PVMMSBSLQBSRRLRPVaUH7LULZTPVTVSYTHSNVLUZL ZBSRLZTV7UVVNZQ07KaHTLUBVWHRHCKHZVOSHKP0
18. 6LQaH0P[UVZRSVVRUUVHSPMaIPVNHHRV@HTLUBQPL[THWHP[LSLUHKVTL QLKLSLRPPaVSUQaHO[LaHRVURPQWVZ
19. LSVIUPPZULaHTLUS0PTPZSVIUPTP3,KPVKHTP5LHaH0PQPaKLSRH0BTKPVKL SHORVBRKQ07P5LZBSQJ/KV6PZLaSHUUVRVM[TWULWMSB0 VMSHSPHNKZUP07PZS
20. (MMHVVHSHRV6LZSUULVUNaHTLUBQHVHSHRV
21. 9HaYK0ILSLRP7UHaH0PHaHNVVZCUHaVZUVVUPaVSHJPUaH0P[PTVYKUPRVTVaLTSQJ] RPQLaHUUHRVURVZVOPQSTP6[LaUHVLaLTSQJ]

22. 9HaYK00ILSLRP7UHaH0PHaHNVVZCUHaVZUVVUPUKYOVHSPaVSHJPUaVSHJPU 6aLTSQJ[DWLKHUH
23. 9HaYK000ILSLRP7UHaH0PHaHNVVZCUHaVZUVVUPVUHVUPTUHWBUDTTHUQV 6aLTSQJ[DWLKHUH
24. (MMUPaH0PLU
25. (MMCaH0P[LUKVKVVTKPOKLSJLRH[POWTLVZNNHTT
26. (MMCaH0P[LUKVKVVTKPOKLSJLRH[POWTLVZNNHTT
27. (MMCaH0P[LUKVKVVTKPOKLSJLRH[POWTLVZNNHTT
28. (MMCaH0P[LUKVKVVTKPOKLSJLRH[POWTLVZNNHTT
29. (MMCaH0P[LUKVKVVTW\
30. (MMQWVSUVTHaH0P[LUKVKVVTW\
31. (MMUPaH0PLU
32. (MMCaH0P[LUKLP[HRHSUPTWKHUOTYKUPORH0J
33. (MMCaH0P[LUKWKHUOTYKUPORH0JVKRVYTUHD7C
34. (MMCaH0P[LUKKLQOT
35. (MMCaH0P[LUKVKUPTPJRP
36. (MMCaH0P[LUKVKUPTPJRP
37. (MMCaH0P[LUKTV7UPTPVKUPTPJRP
38. (MMCaH0P[LUKRVHRVHOVWPPQ/KV
39. (MMCaH0P[LUKKSNNVHOVWPPQ/KV
40. (MMUPWTLXUaHWRP[HWQZSVJUPaVSHJPUPTTH[PHSVT
41. 7VaVHLV0ZSLRP7ULNHHKH
42. Prepovedano gledati v svetlobni vir.

FI - TURVAOHJEET

1. Laitte eurooppalaisten turvastandardien EN 60 598-1 mukainen.
2. pöSHPLHLPHOpPpRPVPHSVLQULUTRHUH0PTPBRRL0PVEHLKUK0 tietoa paikallisilta viranomaisilta.
3. 1VPKLURPUHZUUXppZUTRHPZPHZUUVUXPLHL[LU0BUREPLOLU toimesta.
4. 1VSRVULU0BORO[VUHOPUNVPLVUHPOKLHHRZUVTTHUJSTP0B0PSSLL UTBUHPLU0BUREPLOLUVPTL0
5. 2RLP[VP0PSPHUHLUULUHZUUBHPOVSVPTLUWLP0
6. Laitteessa on osia, jotka voivat polttaa.
7. 2RPUTH[PHHSPHHPPLPZpRPPUUPH[PH2pRPPUUPZH[PHHSPPUZLSPH00 tulppia. Toimitelet ruuvit ja pultit eivät välttämättä ole sopivia.
8. Kiristä kaikki ruuvit kunnolla välttääksesi kosketusongelmia.
9. Laitte voidaan asentaa vain sisätilaan.
10. 3HP[LPZLSSWZUULHHRZUVTTHHSPZPSSLUUUVPSSL
11. 3HP[LPZLSSNZUULHHRZUVTTHHSPZPSSLUUUVPSSL
12. Laitte, joka voidaan asentaa vain kattoon.
13. Laitte, joka voidaan asentaa vain seinään
14. Ketjun on kannatettava lampun painoa. Säädä sähköjohtoa siten, että se on ketjuun nähden pidempi.
15. 2p0HPUSHTWPKLUQVLPSpVZPLHMPpp0
16. 7KpHPHUSHTW0HSHP0LULLjSPSSPRHRRLLZVZPLTPUPTPLpZHTVP HPOLHHSWVU0ZPUPTPLp0LPUVKH[HL
17. VBSHTW0pHPUp0SpZIVSPSSHTLRP0SHTWMSVNNLUPSHTW[LPZPURTPR0KVHLBUL0p0LUULURRUULHPOKLHHUULU
18. 1VSHZVUTVHPRRRZVUHPOKLEH0SP0R0p0TpSSpRZUVTTHU TppZUTRHPH0VZPH
19. Valonlähde vaihtamattomilla valodiodeilla (LED). Älä pura tuotetta, sillä diodit voivat vahingoittaa silmiä. Älä upota veteen. Puhdista kostealla liinalla välttämällä liuottimia ja voimakkaita pesuaineita.
20. SHRRLLSSHH[SHPL1V0HTW0POKHSRHL
21. 3VRRH0pOR0SSPKLUHRHH0PLP0Z00KPUTHHKVP0R0VUSPPL[SHTW metallirakenteeseen. Pakollinen maadoitus.
22. 3VRRH00pOR0SSPKLUHRHH0PLP0RHRZURL[HPULU0Z00KPUHHPH0PZL LPZLPHHKPTHHKVP0
23. Luokka III Sähköturvallisuuden takaa pienoisjännite (alle 50 V). Se ei vaadi maadoitusta.
24. Suojaamaton.
25. VBRPPU[PKLULZULPKLUZ0pUTLUVSH0PKLUOHSRHPZBSP0pTT
26. VBRPPU[PKLULZULPKLUZ0pUTLUVSH0PKLUOHSRHPZBSP0pTT
27. VBRPPU[PKLULZULPKLUZ0pUTLUVSH0PKLUOHSRHPZBSP0pTT
28. VBRPPU[PKLULZULPKLUZ0pUTLUVSH0PKLUOHSRHPZBSP0pTT
29. VBRVURLXPZSH
30. VBRVRVUHHU0JURLXPZSH
31. Suojaamaton.
32. VBRP[SHL0PZVPSH
33. Suojattu vedelta korkeintaan 15° kallistuskulmassa.
34. Suojattu sateelta.
35. Suojattu vesiroiskeilta.
36. Suojattu vesisuihkeilta.
37. Suojattu voimakkailla vesisuihkeilla.
38. Suojattu väliaikaiselta upotukselta veteen.
39. VBRKLUUL0PVRZSH[LLU
40. Laitte ei sovellu suojattavaksi termisesti eristävällä materiaalilla.
41. Varoitus, sähköiskun vaara.

42. Älä katso suoraan valonlähteeseen.